

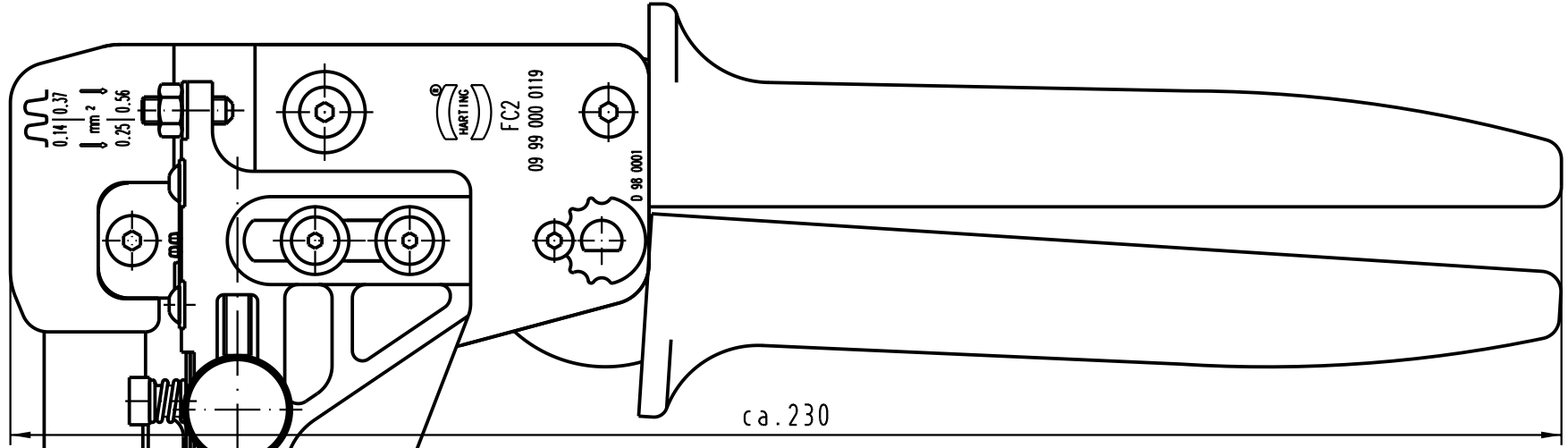
5

4

3

2

1



Linearer Hub  
Straight action principle

Entriegelbare Zwangssperre  
Ratchet release

Einfache Druckjustage mit Zahnarretierung  
Simple pressure adjustment with locking device

Vorschubeinheit mit Trennvorrichtung  
Feeding and cutting device

Präzise geschliffene Profile  
Precisely ground profiles

Modernste ergonomisch gestylte Softhandgriffe  
Farbe: SIGNALGELB (RAL 1003)  
Ergonomic soft grips, colour: yellow (RAL 1003)

Voll recycelfähig  
Fully recyclable

Anwendungsbereich: FC2 Kontakt  
Application range: FC2 contact

Leiterquerschnitt: Profil 1: 0.14-0.25 mm<sup>2</sup>/ Profil 2: 0.37-0.56 mm<sup>2</sup>  
Cross section range:

<p>All Dimensions in mm Original Size DIN A 4</p>		<p>Techn. Character.</p>			<p>Nicht tolerierte Maße/ Free size tolerances</p>	
			Dat.	Name	<p>Maßstab/Scale 1:1</p>	<p>Crimpzange FC2 Crimp Tool FC2</p>
		Detail.	08.10.01	Hage		
		Insp.	08.10.01	Wae		
		Stand.				
29856		<p>HARTING Electronics GmbH &amp; Co. KG D-32339 ESPELKAMP</p>				<p>TB 09 99 000 0119</p>
Mod.	Dat.	Name		Sub.		

D

C

B

A

# Mouser Electronics

Authorized Distributor

Click to View Pricing, Inventory, Delivery & Lifecycle Information:

[HARTING:](#)

[09990000119](#)