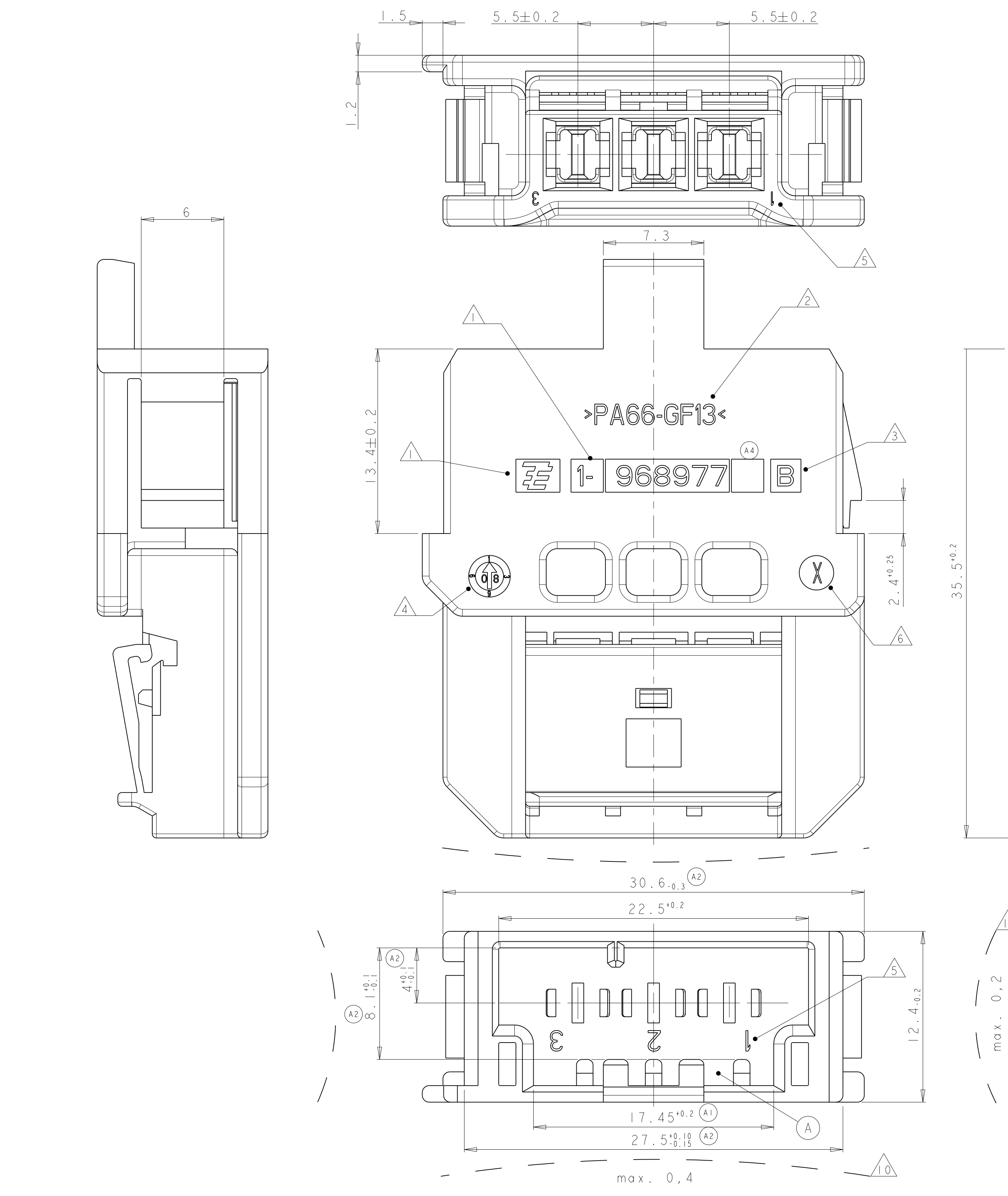


LOC	DIST	P	LTH	REVISIONS ÄNDERUNGEN BESCHREIBUNG	DATE	DWN	APVD
A1	-			DASH NUMBER DELETED SEE PCN EGD0-2254-00-2 Nachstrichzahl gelöscht siehe EGD0-2254-00-2	25SEP2000	CE	-
A4				CHANGED TO TE LOGO PCN E-10-002785 Geändert auf TE Logo PCN E-10-002785	05FEB2010	FE	CE
A5				TERMINAL INSERTION IMPROVED PCN E-10-013969 Kontakt Einföhrung verbessert PCN E-10-013969	30JUN2010	NP	CE
B				NOTE 11 REWORKED, FOR DETAIL SEE PCN E-12-009312 Notiz 11 überarbeitet, für Einzelheit siehe PCN E-12-009312	16MAY2012	MS	FE

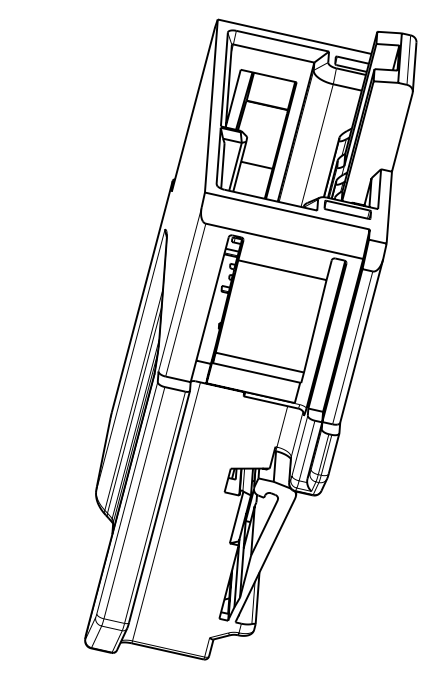


WAS 97-52133-017  
war

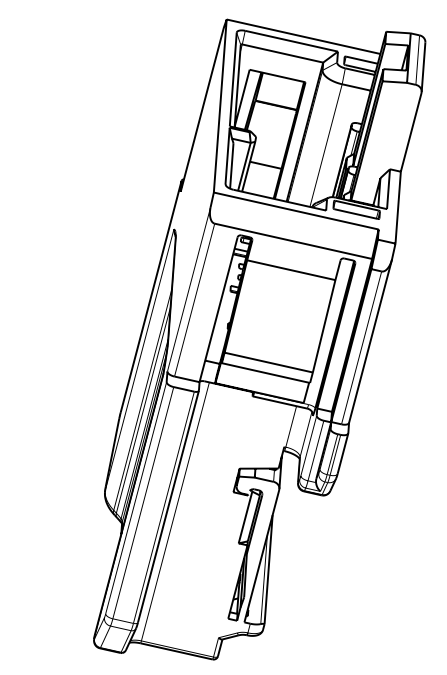
SECONDARY LOCKING DEVICE IN  
Zweite Kontaktsicherung in...

PRE-LOCKED POSITION  
(STATE OF DELIVERY)  
Vorraststellung  
(Lieferzustand)

FINAL POSITION  
Endrastzustand

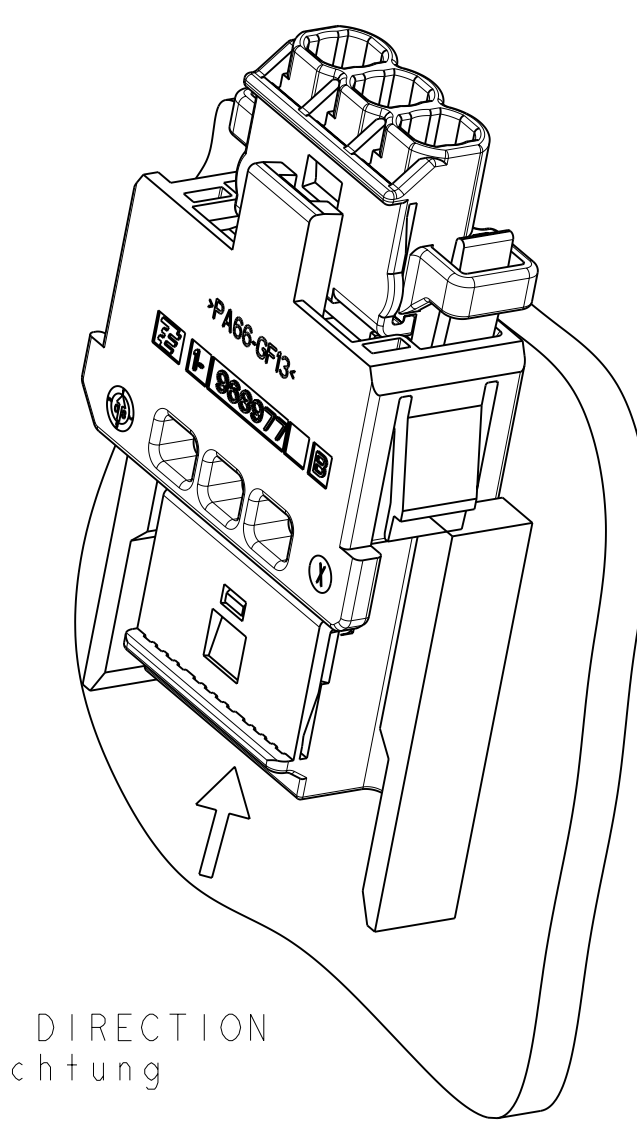


SCALE 2:1  
Maßstab

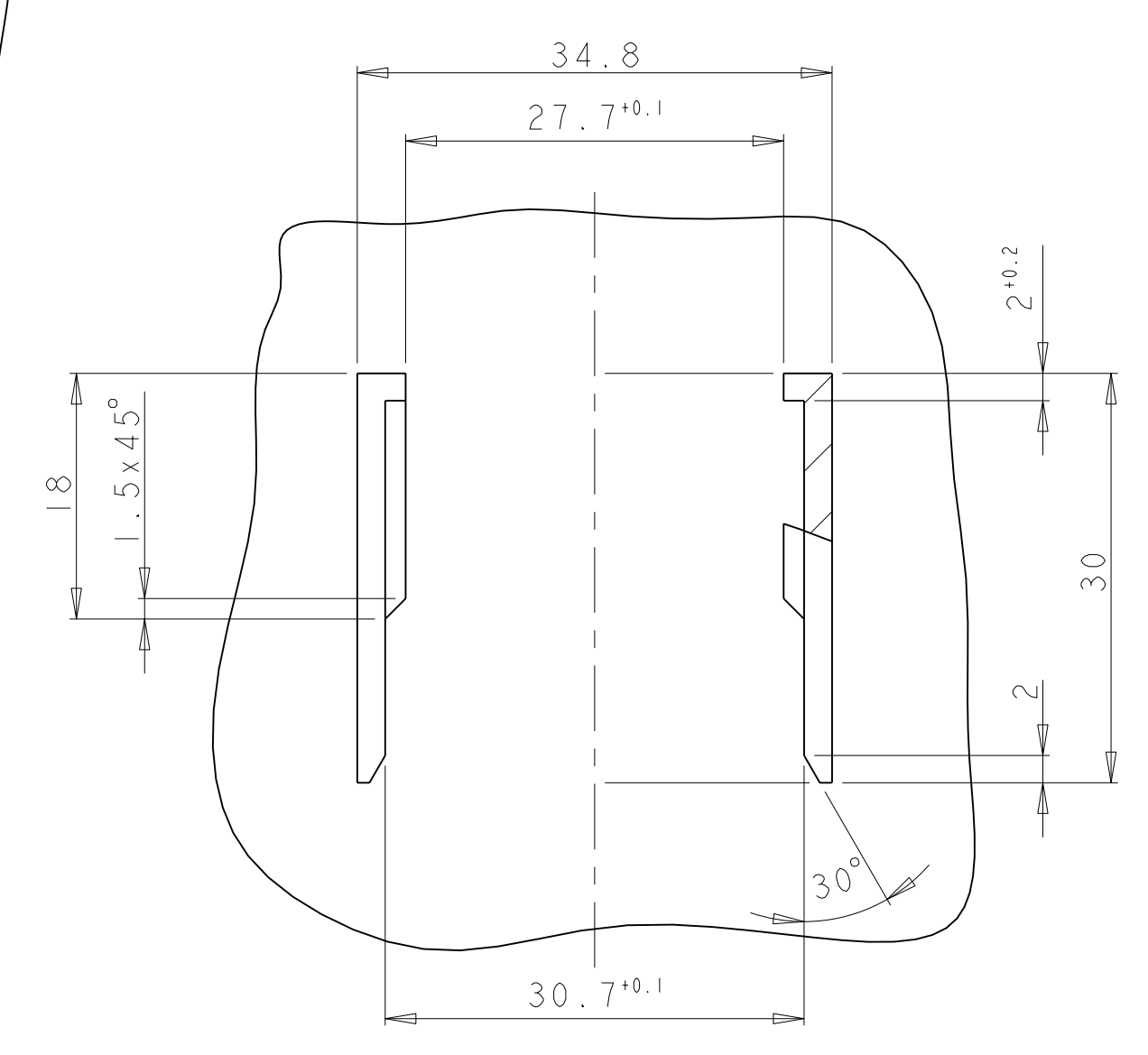
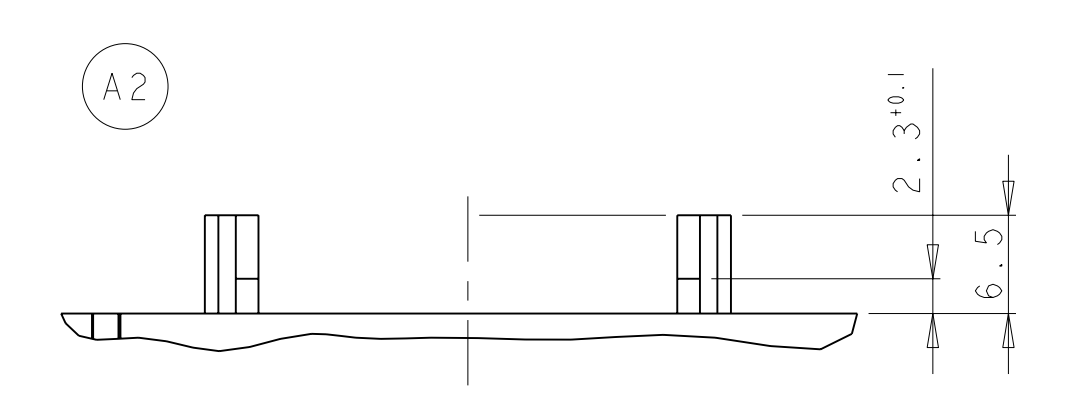


SCALE 2:1  
Maßstab

A2 WALL MOUNTING  
Wandbefestigung



ASSEMBLY DIRECTION  
Einbaurichtung



NOTES  
Bemerkungen

- 1 TE LOGO AND TE-NUMBER  
TE Logo und TE-Nummer
- 2 MATERIAL MARKING  
Werkstoffkennzeichnung
- 3 REVISION OF THE MOLD  
Werkzeugänderungsindex
- 4 PRODUCTION DATE  
Produktionsdatum
- 5 CAVITY NUMBERING  
Kammernummerierung
- 6 CAVIITY MARKING  
Nestkennzeichnung

FITS TO  
INTERFACE DRAWING FOR 2.8MM TAB HSG.: 114-18327-001  
AND AMP MCP2.8 REC. HOUSING, 3POS: 968976  
Passend zu  
Anschluss Ausführungsvorschrift für 2,8mm Flachsteckergeh.: 114-18327-001  
AND AMP MCP2.8 Buchsengehäuse, 3pol.: 968976

CAVITIES MATED WITH 2.8 x 0.8 TABS  
MAX. WIRESIZE: 4mm<sup>2</sup> FLR (WITHOUT EDS)  
SEE PRODUCT GROUP DRAWING  
AMP NO.: 1355052  
Kontaktkammer passend fuer 2.8 x 0.8 Flachstecker  
siehe Tabellenzzeichnung  
max. Drahtgrößenbereich: 4mm<sup>2</sup> FLR (ohne EDS)  
AMP Nr.: 1355052

9 BULK PACKAGING IN CORRUGATED BOX  
Schüttgut im Versandkarton

10 WARPAGE TO ..... PERMITTED  
Verzug zulässig bis .....

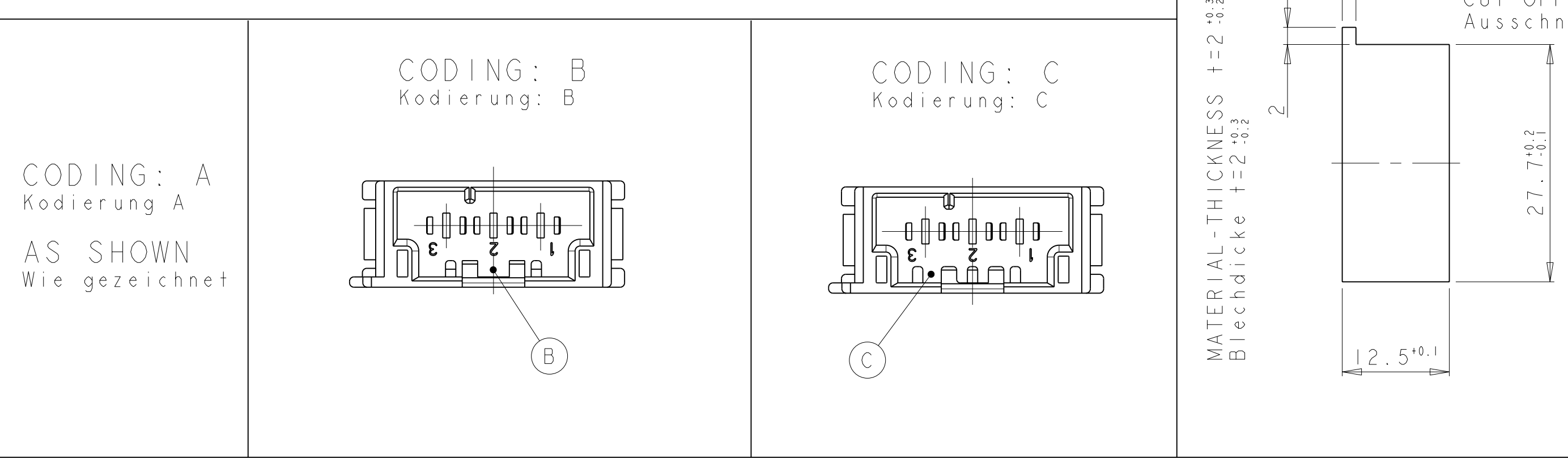
11 PARTS ARE MARKED WITHOUT DASH NUMBER  
Teile sind ohne Nachstrichzahl gekennzeichnet

THIS DRAWING IS A CONTROLLED DOCUMENT.  
DIESER ZEICHNUNGSDOKUMENT WIRD DURCH AMP KONTROLLIERT.  
ÄNDERUNGEN, DIE SICH TECHNISCHER FORTSCHRITT, NEU AUFGEBOTEN  
ODER ANDEREN URSACHEN ERGEBEN, SIND DURCH AMP ANZUFORDERN.

DIMENSIONS MASSENEHREIN: mm	TOLERANCES UNLESS OTHERWISE SPECIFIED: acc. to DIN 16901-140
1 PLG ±	±
2 PLG ±	±
3 PLG ±	±
4 PLG ±	±
5 PLG ±	±
6 PLG ±	±
7 PLG ±	±
8 PLG ±	±
9 PLG ±	±
10 PLG ±	±
11 PLG ±	±
12 PLG ±	±
13 PLG ±	±
14 PLG ±	±
15 PLG ±	±
16 PLG ±	±
17 PLG ±	±
18 PLG ±	±
19 PLG ±	±
20 PLG ±	±
21 PLG ±	±
22 PLG ±	±
23 PLG ±	±
24 PLG ±	±
25 PLG ±	±
26 PLG ±	±
27 PLG ±	±
28 PLG ±	±
29 PLG ±	±
30 PLG ±	±
31 PLG ±	±
32 PLG ±	±
33 PLG ±	±
34 PLG ±	±
35 PLG ±	±
36 PLG ±	±
37 PLG ±	±
38 PLG ±	±
39 PLG ±	±
40 PLG ±	±
41 PLG ±	±
42 PLG ±	±
43 PLG ±	±
44 PLG ±	±
45 PLG ±	±
46 PLG ±	±
47 PLG ±	±
48 PLG ±	±
49 PLG ±	±
50 PLG ±	±
51 PLG ±	±
52 PLG ±	±
53 PLG ±	±
54 PLG ±	±
55 PLG ±	±
56 PLG ±	±
57 PLG ±	±
58 PLG ±	±
59 PLG ±	±
60 PLG ±	±
61 PLG ±	±
62 PLG ±	±
63 PLG ±	±
64 PLG ±	±
65 PLG ±	±
66 PLG ±	±
67 PLG ±	±
68 PLG ±	±
69 PLG ±	±
70 PLG ±	±
71 PLG ±	±
72 PLG ±	±
73 PLG ±	±
74 PLG ±	±
75 PLG ±	±
76 PLG ±	±
77 PLG ±	±
78 PLG ±	±
79 PLG ±	±
80 PLG ±	±
81 PLG ±	±
82 PLG ±	±
83 PLG ±	±
84 PLG ±	±
85 PLG ±	±
86 PLG ±	±
87 PLG ±	±
88 PLG ±	±
89 PLG ±	±
90 PLG ±	±
91 PLG ±	±
92 PLG ±	±
93 PLG ±	±
94 PLG ±	±
95 PLG ±	±
96 PLG ±	±
97 PLG ±	±
98 PLG ±	±
99 PLG ±	±
100 PLG ±	±

DWN C. Kuppel	03MAR99	NAME 2,8MM TAB HOUSING, 3POS WITH SECONDARY LOCKING DEVICE 2,8mm Flachsteckergehäuse, 3pol. mit zweiter Kontaktsicherung	RESTRICTED TO NUR FÜR -
CHK C. Eberwein	04NOV99	SIZE A1	SHEET 1
APVD Hoss	05NOV99	DRAWING NO. C=968977	REV B
PRODUCT SPEC PRODUKTSPEZ.		SCALE 2:1	VON
APPLICATION SPEC. VERARBEITUNGSSPEZ.			
WEIGHT GEWICHT	6gr.		
CUSTOMER DRAWING KUNDENZEICHNUNG			

CODING Plan: / Kodierschema:



TE ORDER-NO. TE Bestell-Nr.	QTY Stück	MAT.	COLOUR Farbe	DESCRIPTION Beschreibung	REV.	ITEM
3-968977-9		PA66-GF13	BLUE/blau	TAB HOUSING, 3POS, CODING C Flachsteckergehäuse, 3pol., Kodierung C	B	3
2-968977-9		PA66-GF13	GREY/grau	TAB HOUSING, 3POS, CODING B Flachsteckergehäuse, 3pol., Kodierung B	B	2
1-968977-9		PA66-GF13	BLACK/schwarz	TAB HOUSING, 3POS, CODING A Flachsteckergehäuse, 3pol., Kodierung A	B	1

# Mouser Electronics

Authorized Distributor

Click to View Pricing, Inventory, Delivery & Lifecycle Information:

[TE Connectivity:](#)

[1-968977-9](#)