

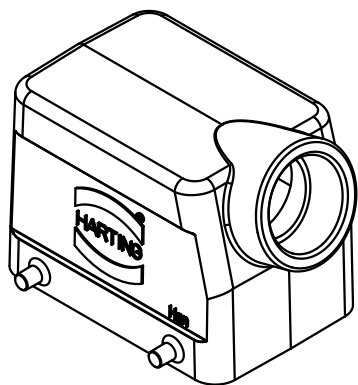
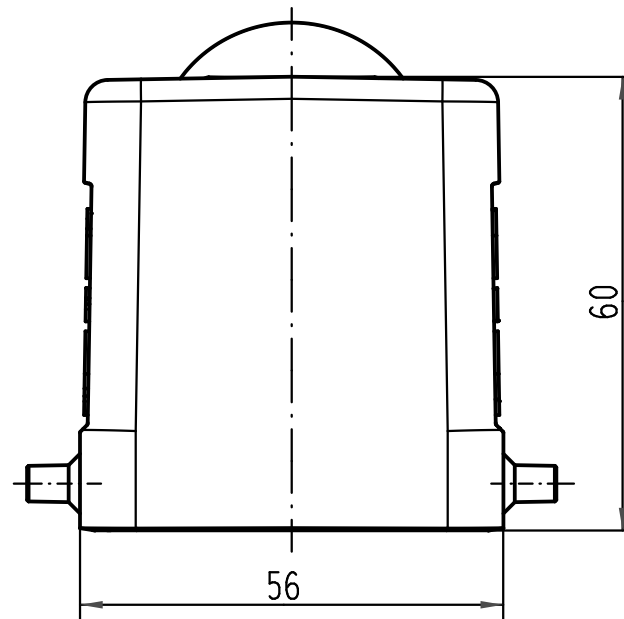
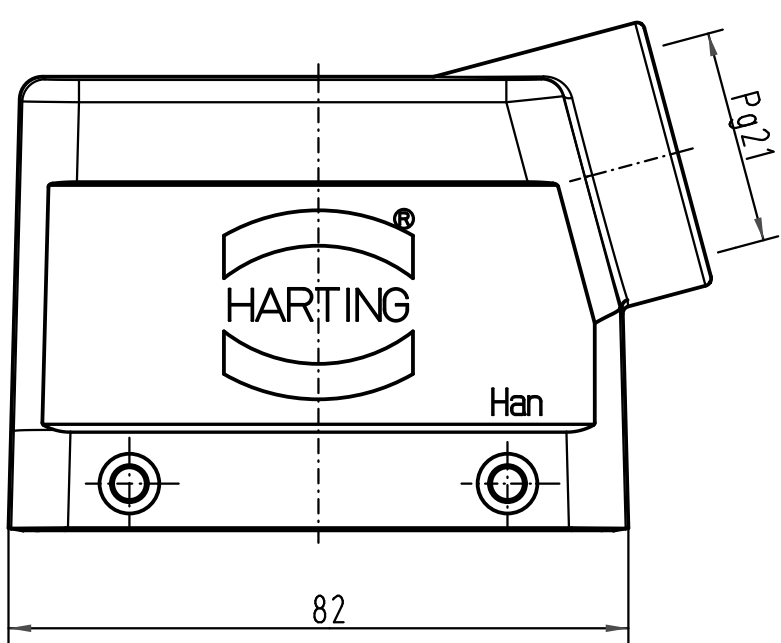
1 2 3 4 5 6

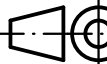

A

B

C

D



 All Dimensions in mm Original Size DIN A 4			Techn. Character.			Nicht tolerierte Maßel/Free size tolerances		
				Dat.	Name	Maßstab/Scale 1:1	Han 32A-gs-Pg21 Tüllengehäuse seitlicher Kabelausgang/ hood side-entry	
			Detail.	04.03.93	MEIER			
			Insp.		HERB			
413155	27.08.07	Ho	Stand.					
25897	10.06.99	PL	HARTING Electric GmbH & Co. KG				TB 09 20 032 1520	
20042	15.04.96	ML	D-32339 Espelkamp					
Mod.	Dat.	Name						
							Sub. f. TB 09 20 032 1520 v. 17.08.92	
							Blatt/ page	

Mouser Electronics

Authorized Distributor

Click to View Pricing, Inventory, Delivery & Lifecycle Information:

[HARTING:](#)

[09200321520](#)