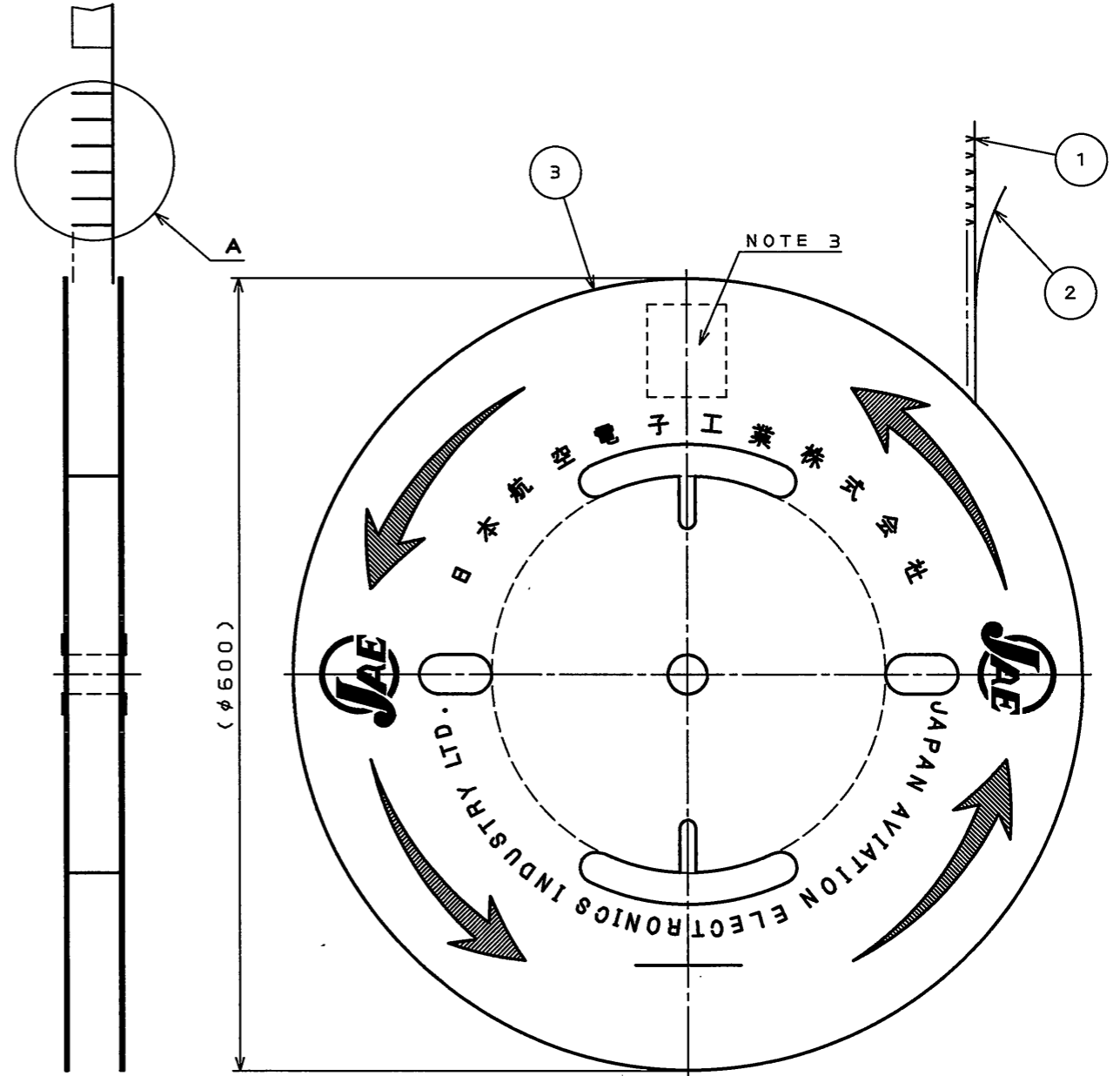
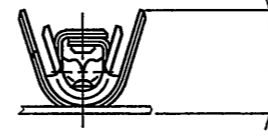
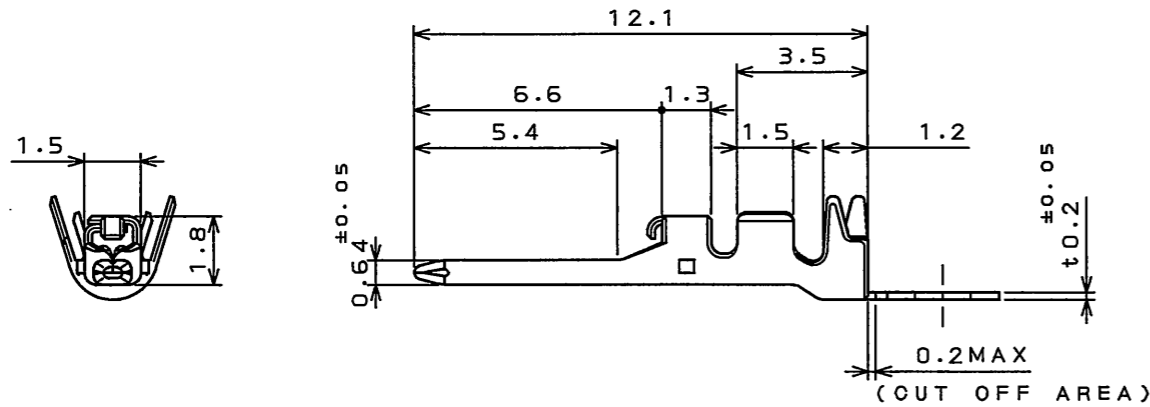
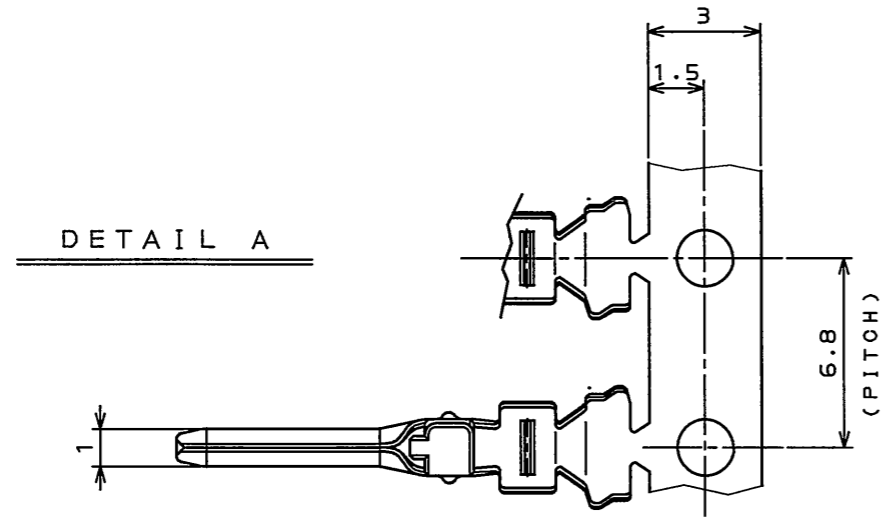


S9860LPS  
(ON DRAWING) 台帳管理図

版数 REV.	年月日 DATE	DCN NO.	変更内容 DESCRIPTION	製図 DR.	担当 CHK.	査閲 APPD.	承認 APPD.



NOTE1. THE M19P09K3F2 CONTACT IS DESIGNED FOR 20 AWG(7/28) TXL WIRE PER SAE J 1128, INSULATION DIA 1.78+/-0.076MM.  
NOTE2. THE SHEARED EDGES ARE NOT PLATED.  
NOTE3. PRODUCT NAME AND THE QUANTITY ARE LABELED.

注1. 本コンタクトは、TXL#20電線専用設計である。  
注2. 剪断面にめっきは付かない。  
注3. ラベルには品名および数量を記載。

3	REEL	1	PAPER		
2	TAPE	1	PAPER		
1	PIN CONTACT	9000	MSP1	TIN PLATED	
符号 NO.	名 DESCRIPTION	個 QTY.	材 MATERIAL	仕 FINISH	備 REMARKS
仕様書(SPECIFICATION) JACS-1594-1		第1版(ORIGINAL DATE) 18.Jun.2009		尺度(SCALE) 1:5	シリーズ(SERIES) MX19
公差(GENERAL TOLERANCE)		製図 DR.		名称(TITLE) M19P09K3F2	
寸法(DIMENSION)		担当 CHK. Y.OBATA			
角度(ANGLES)		査閲 APPD.			
. ±0.8 X° ±		承認 APPD. N. Oiri			
.X ±0.4 X°X' ±				日本航空電子工業株式会社 JAPAN AVIATION ELECTRONICS INDUSTRY, LTD.	
.XX ±0.1					
.XXX ±					
				質量(MASS)	図面番号(DRAWING NO.) SJ109865

JAE CONNECTOR DIV. PROPRIETARY.  
COPYRIGHT (C) 2009. JAPAN AVIATION ELECTRONICS INDUSTRY, LTD.

DOF-0-212F(05.08)

0 10 20 30 40 50 60 70 80 90 100

WISDOM承認

2009.10.06 / 09:38:39 / 024573

SIZE A3

版数  
(REV.)  
1