

RoHS COMPATIBLE PRODUCT NUMBER  
54112-XXXXXXXXLFL

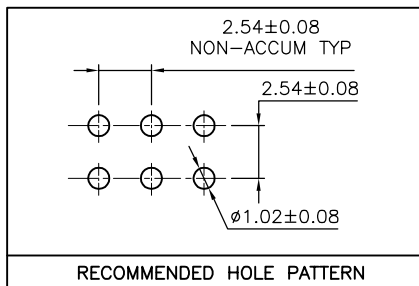
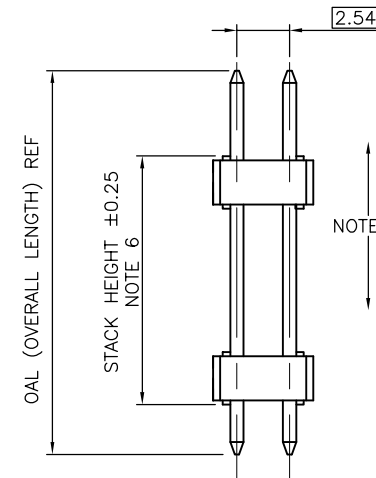
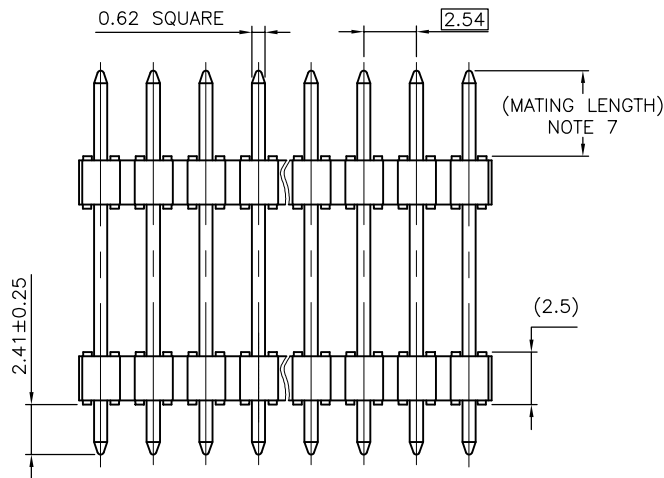
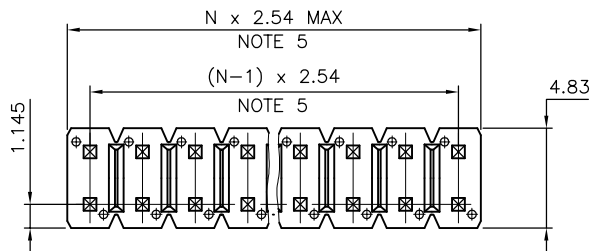
LEADED PRODUCT NUMBER  
54112-XXX-XX-XXXX AS AVAILABLE

- PLATING
- 1 = 0.76µm GOLD/GXT ON CONTACT AREA  
2µm MIN MATTE TIN ON TAIL  
OVER 1.27µm Ni MIN
  - 4 = 2µm MIN MATTE TIN  
OVER 1.27µm Ni MIN
  - 5 = 0.25µm GOLD/GXT ON CONTACT AREA  
2µm MIN MATTE TIN ON TAIL  
OVER 1.27µm Ni MIN
  - 8 = 0.38µm GOLD/GXT ON CONTACT AREA  
2µm MIN MATTE TIN ON TAIL  
OVER 1.27µm Ni MIN
- RoHS COMPATIBLE  
SEE NOTE 8
- STACK HEIGHT, NOTE 6
- TOTAL NB OF POSITIONS  
04 TO 72

OAL	PIN STYLE
13.5	02
15.9	03
16.56	15
16.76	04
17.65	05
18.91	06
20.50	28
20.96	07
21.25	19
23.5	08
26.04	09
26.42	14
28.00	18
28.58	10
30.48	20
31.12	11
32.15	21
33.66	12
34.00	13
36.20	16
37.30	22
38.40	23
42.30	24
43.00	25
47.00	26
52.00	27

NOTES:

1. HOUSING MAT'L : HIGH TEMPERATURE THERMOPLASTIC. UL94V-0 COLOR: BLACK
2. PIN MATERIAL : PHOSPHOR BRONZE
3. STANDARD PACKAGING IN POLYBAG
4. 9N MIN RETENTION IN EITHER DIRECTION
5. TO DETERMINE DIMENSIONS :  
N = NUMBER OF POSITIONS PER ROW  
EXAMPLE : 8 POS PER ROW, N x 2.54 = 20.32mm
6. XXXX = MILLIMETERS  
SPECIFY MILLIMETERS  
5.0mm MIN TO 45.0mm MAX AVAILABLE  
IN 0.5mm INCREMENT  
EXAMPLE FOR STACK HEIGHT:  $1 \underline{2} \underline{7} \underline{5}$  = 12.75mm
7. MATING LENGTH = (OAL)-(2.41)-(STACK HEIGHT)
8. RoHS COMPATIBLE PRODUCT SPECIFICATIONS
  - a - PLATING:  
- "LF" MEANS THE PRODUCT IS LEAD-FREE,  
2µm MINIMUM MATTE TIN OVER 1.27µm  
MINIMUM NICKEL UNDERPLATE.
  - b - MANUFACTURING PROCESS COMPATIBILITY  
- THE HOUSING WILL WITHSTAND EXPOSURE TO  
260°C ±5°C SOLDER BATH TEMPERATURE FOR  
5 SECONDS IN A WAVE SOLDER APPLICATION  
WITH A 1.6mm MIN THICK CIRCUIT BOARD.
  - c - LABELLING:  
- MEETS PACKAGING SPECS AS PER GS-14-920
  - d - THIS PRODUCT MEETS EUROPEAN UNION DIRECTIVES  
AND OTHER COUNTRY REGULATIONS AS DESCRIBED  
IN GS-47-0004.



mat'l. code SEE NOTES		surface ISO 1302	tolerance ISO 406 ISO 1101	projection	product family BERGSTIK
ltr	ecn no	dr	date	tolerances unless otherwise specified	title
H	B-15647	LMU	13.02.14	angles	UNSHR.HEADER STR DR TMT
J	B-18962	LMU	14.09.29	linear	
K	B-19782	AMA	14.12.16	x.xx ±0.13 x.xxx ±0.05	
E	F06-0196	LMU	06.06.13	dr LMU	dwg no
F	F08-0148	RTR	08.03.31	enrg JCO	sheet 1 of 1 size
G	F09-0009	JCO	09.02.16	chr JCO	54112 A3
sheet index		revision sheet	appd JCO		type CUSTOMER Drawing

# Mouser Electronics

Authorized Distributor

Click to View Pricing, Inventory, Delivery & Lifecycle Information:

## [FCI / Amphenol:](#)

[54112-103120900LF](#) [54112-105720950LF](#) [54112-106101000RLF](#) [54112-106200800LF](#) [54112-107201450LF](#)  
[54112-107400900LF](#) [54112-108041200LF](#) [54112-108081200LF](#) [54112-108201000LF](#) [54112-108261200LF](#) [54112-](#)  
[108400800LF](#) [54112-109041300LF](#) [54112-109061800LF](#) [54112-109160800LF](#) [54112-110061750LF](#) [54112-](#)  
[110101500LF](#) [54112-110201750LF](#) [54112-110301750LF](#) [54112-110301950LF](#) [54112-110402100LF](#) [54112-](#)  
[110441900LF](#) [54112-111102300LF](#) [54112-111202300LF](#) [54112-111262300LF](#) [54112-111442000LF](#) [54112-](#)  
[112401850LF](#) [54112-406261000LF](#) [54112-408061500LF](#) [54112-408081150LF](#) [54112-408141500LF](#) [54112-](#)  
[408161150LF](#) [54112-801160800LF](#) [54112-803120900LF](#) [54112-803500800LF](#) [54112-804500800LF](#) [54112-](#)  
[807081400LF](#) [54112-807161250LF](#) [54112-807201000LF](#) [54112-808201000LF](#) [54112-809041000LF](#) [54112-](#)  
[809101700LF](#) [54112-809141800LF](#) [54112-809261850LF](#) [54112-810201750LF](#) [54112-810241800LF](#) [54112-](#)  
[810621500LF](#) [54112-811042400LF](#) [54112-811060850LF](#) [54112-811081900LF](#) [54112-812101850LF](#) [54112-](#)  
[812202300LF](#) [54112-816202500LF](#) [54112-103320850LF](#) [54112-108321350LF](#) [54112-109261700LF](#) [54112-](#)  
[807201050LF](#) [54112-807201450LF](#) [54112-809101000LF](#) [54112-809181000LF](#) [54112-812122200LF](#) [54112-](#)  
[812122500LF](#) [54112-103060800LF](#) [54112-106141150LF](#) [54112-107341050LF](#) [54112-108140800LF](#) [54112-](#)  
[108201200LF](#) [54112-108221200LF](#) [54112-109201500LF](#) [54112-406141050LF](#) [54112-809062000LF](#) [54112-](#)  
[104100800LF](#) [54112-108121200LF](#) [54112-112402000LF](#) [54112-109141800LF](#) [54112-812262450LF](#) [54112-](#)  
[108501600LF](#) [54112-109501850LF](#) [54112-111121850LF](#) [54112-806081050LF](#) [54112-106081100LF](#) [54112-](#)  
[106201050LF](#) [54112-106341050LF](#) [54112-107401300LF](#) [54112-109062000LF](#) [54112-109081700LF](#) [54112-](#)  
[110401600LF](#) [54112-803080900LF](#) [54112-804101050LF](#) [54112-805220850LF](#) [54112-806261150LF](#) [54112-](#)  
[810061400LF](#) [54112-810621400LF](#) [54112-811121900LF](#) [54112-108101500LF](#) [54112-108241500LF](#) [54112-](#)  
[109121350LF](#) [54112-109121400LF](#) [54112-807101000LF](#) [54112-807101050LF](#) [54112-807361000LF](#)