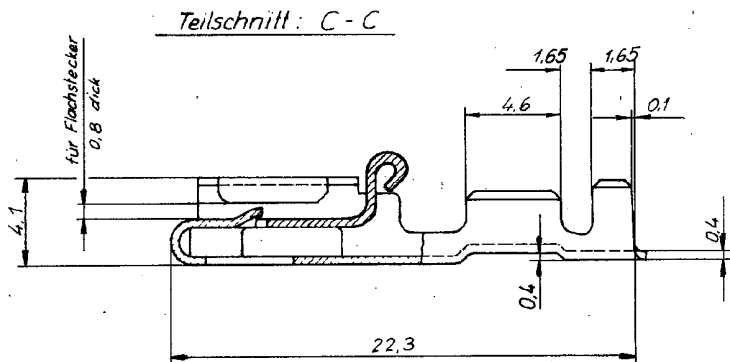
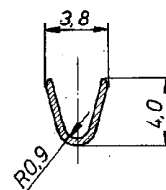


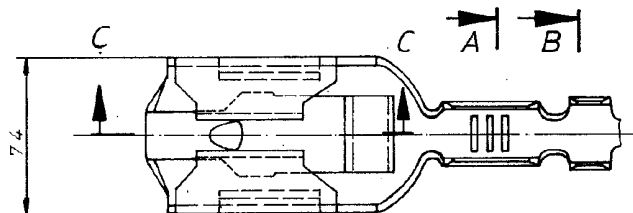
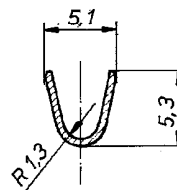
index	Änderung	Tag	Name
G1	REVISED PER ECO-11-005150	28MAR11	RK/HMR
G2	ECR-12-019087	02NOV12	PKS/RRP



Schnitt: A-A



Schnitt: B-B



Drahtgrößenbereich: über 1...2,5 mm<sup>2</sup>

Alle Bandausführungen sind \*SPICEFREE\*

Single Connection Einzelschl.	0,5	0,75	1,0	1,5	2,0	2,5	3,0	4,0	5,0
0,5	x	x	x	x	x				
0,75	x	x	x	x	x				
1,0	x	x	x	x	x				
1,5	x	x	x	x	x				
2,0	x	x							
2,5	x								
3,0	x								

Angeschl. Leiter: FLK-r Leitung  
 Leiter: F-Crimp  
 Isolation: Überlappungscrimp

927 855-9	927 854-9	CuZn	versilbert
-8	-8	CuSn	versilbert
-7	-7	CuSn	verzinkt
-6	-6	CuZn	verzinkt
-4	-4	CuSn	verzinkt
-3	-3	CuZn	verzinkt
-2	-2	CuSn	blank
927 855-1	927 854-1	CuZn	blank
Bestell-Nr. für Einzelausführung Crimp vorgeformt	Bestell-Nr	Werkstoff	Oberfläche Farbe
Gep: 16.7.84 Widder	Gep: 16.7.84 Widder	Gep: 16.7.84 Widder	Gep: 16.7.84 Widder

**TE** TE Connectivity

Bezeichnung		<b>K</b>
POSITIVE LOCK - Steckhülse		
Nicht-tolerierte Maße	Form	Technische Nr.
0,2	B	927 854
Maßstab	5:1	REV G2

# Mouser Electronics

Authorized Distributor

Click to View Pricing, Inventory, Delivery & Lifecycle Information:

[TE Connectivity:](#)

[927854-7](#)