

4

3

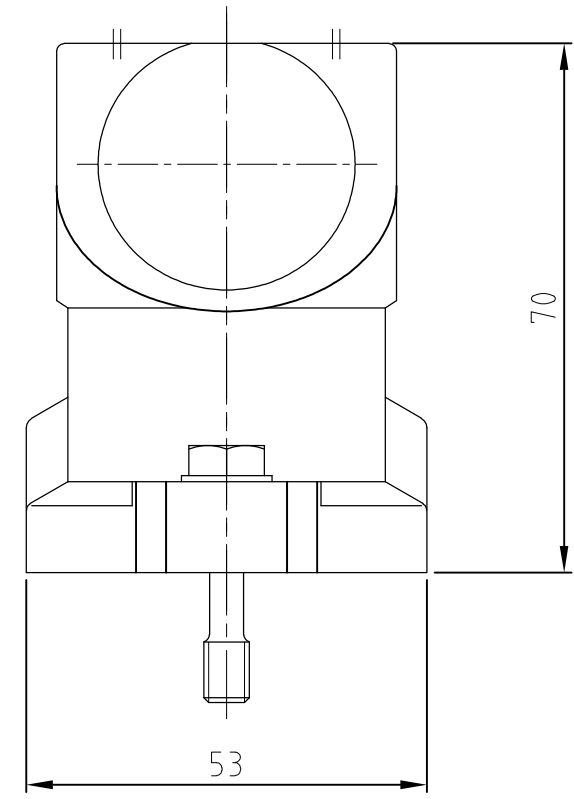
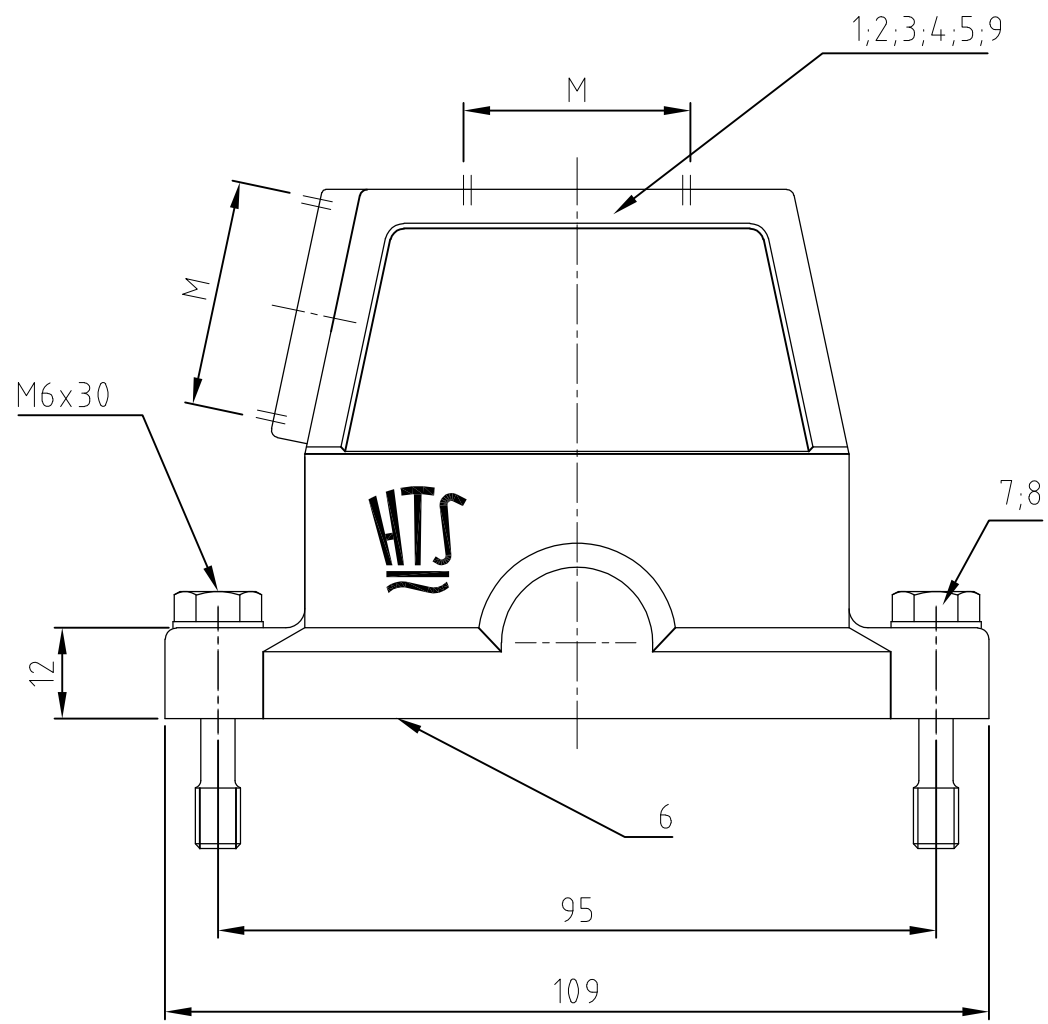
2

1

THIS DRAWING IS UNPUBLISHED.
 VERTRAULICHE UNVERÖFFENTLICHTE ZEICHNUNG
 © COPYRIGHT 1997 BY AMP INCORPORATED. ALL RIGHTS RESERVED.
 FREI FUER VERÖFFENTLICHUNG
 ,1997
 ALLE RECHTE VORBEHALTEN

MATED WITH:
 PASSEND ZU:
 Bg 4

LOC	DIST	REVISIONS ÄNDERUNGEN			
P	LTR	DESCRIPTION BESCHREIBUNG	DATE	DWN	APVD
AI	-				
PROJEKT NR.:		PN 0-8 added; ECR-09-002728	20.05.2010	SR	AR



- Bemerkungen:
- 1 Material: Gehäuse: Alu-Druckguß-Legierung
Dichtungen: Neoprene
 - 2 Oberfläche: Lackierung - grau
- aluminiumoxid
Lackierung schwarz
 - 3 Lackierung im Gehäuseinnere ist nicht notwendig
 - 4 Verpackungsmenge 5 Stück

- Notes:
- 1 Material: Housing: aluminium diecasting alloy
Seals: Neoprene
 - 2 Surface: Varnish- grey
- aluminiumoxid+
Varnish black
 - 3 Varnish on the inside not necessarily
 - 4 Packaging quantity 5 pieces

QTY	DESCRIPTION / BENENNUNG	MATERIAL	SURFACE / OBERFLÄCHE	COLOR / FARBE	ITEM NO. Pos.	NOTES / BEMERKUNGEN
1	Steckergehäuse HIP-K.10/24	aluminium/ALU	aluminium oxyd	black/schwarz	9	ohne Logo / Bohrung
2	Scheibe	V2A	black	-	8	-
2	Befestigungsschraube	V2A	black	-	7	-
1	Dichtung Bg 4	Neoprene	-	black/schwarz	6	-
1	Steckergehäuse HIP-K.10/24	aluminium/ALU	aluminium oxyd	black/schwarz	5	2x STO M-Gewinde
1	Steckergehäuse HIP-K.10/24	aluminium/ALU	aluminium oxyd	black/schwarz	4	STS M-Gewinde
1	Steckergehäuse HIP.10/24	aluminium/ALU	-	grey/grau	3	STS M-Gewinde
1	Steckergehäuse HIP-K.10/24	aluminium/ALU	aluminium oxyd	black/schwarz	2	STO M-Gewinde
1	Steckergehäuse HIP.10/24	aluminium/ALU	-	grey/grau	1	STO M-Gewinde

QTY	DESCRIPTION / BENENNUNG	MATERIAL							
0-9	0-8	0-7	0-6	0-5	0-4	0-2	0-3	0-1	
HIP-K.10/24.ST-N	HIP-K.10/24.Sto.2.M25.G	HIP-K.10/24.Sts.1.M25.G+Sto.1.M25.G	HIP-K.10/24.Sts.1.M32.G	HIP-K.10/24.Sto.1.M32.G	HIP-K.10/24.Sts.1.M25.G	HIP.10/24.Sts.1.M25.G	HIP-K.10/24.Sto.1.M25.G	HIP.10/24.Sto.1.M25.G	

THIS DRAWING IS A CONTROLLED DOCUMENT FOR AMP INCORPORATED.
 IT IS SUBJECT TO CHANGE AND THE CONTROLLING ENGINEERING ORGANIZATION SHOULD BE CONTACTED FOR THE LATEST REVISION.
 DIESES ZEICHNUNGSDOKUMENT WIRD DURCH AMP INCORPORATED KONTROLLIERT.
 ÄNDERUNGEN, DIE DEM TECHNISCHEN FORTSCHRITT DIENEN, SIND VORBEHALTEN.
 DEN JEWEILS LETZT GÜLTIGEN ÄNDERUNGSSTAND ERFAHREN SIE AUF ANFRAGE.

DIMENSIONS: DIMENSIONEN: mm

TOLERANCES UNLESS OTHERWISE SPECIFIED: ALLGEMEINTOLERANZEN

ISO 8015
 ISO 2768 - mH - E
 DIN 16901 - 14.0

0 PLC #-
 1 PLC #-
 2 PLC #-
 3 PLC #-

ANGLES / WINKEL #-
 FINISH / OBERFLÄCHE / FARBE

MATERIAL

DWN Schneider 13.02.2001
 CHK Schweiger 13.02.2001

HTS Elektrotechnik
 53819 Neunkirchen, Germany

NAME: Hood
 Steckergehäuse HIP.10/24.M-Gewinde

PRODUCT SPEC: -
 APPLICATION SPEC: -

WEIGHT: -
 GEWICHT: -

CUSTOMER DRAWING / KUNDENZEICHNUNG

SIZE: A3
 CAGE CODE: 00779
 DRAWING NO: C-1106436
 RESTRICTED TO NUR FUER: -

MASSSTAB: 1:1
 BLATT: 1 OF VON 1
 REV: B4

Mouser Electronics

Authorized Distributor

Click to View Pricing, Inventory, Delivery & Lifecycle Information:

[TE Connectivity:](#)

[1106436-6](#)