

NUMBER C-177908

第三角法 (3rd ANGLE PROJECTION)

METRIC

単位: mm DIMENSIONS IN MM. DO NOT SCALE PRINT

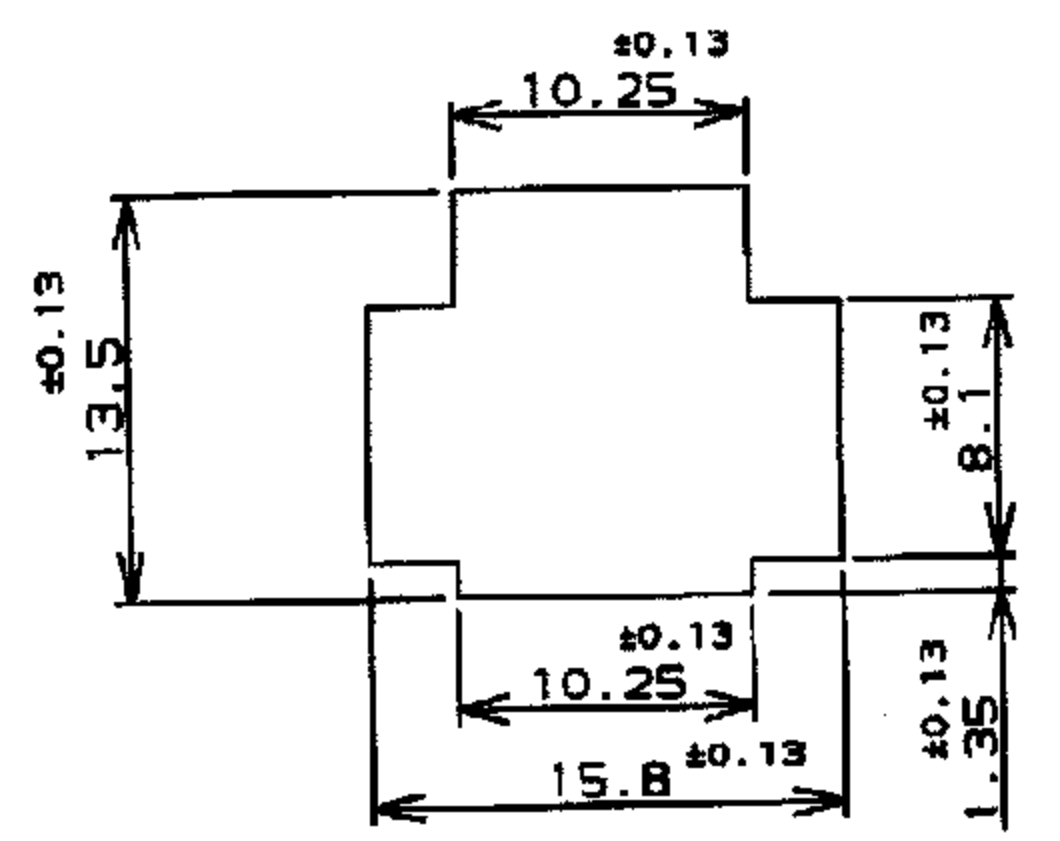
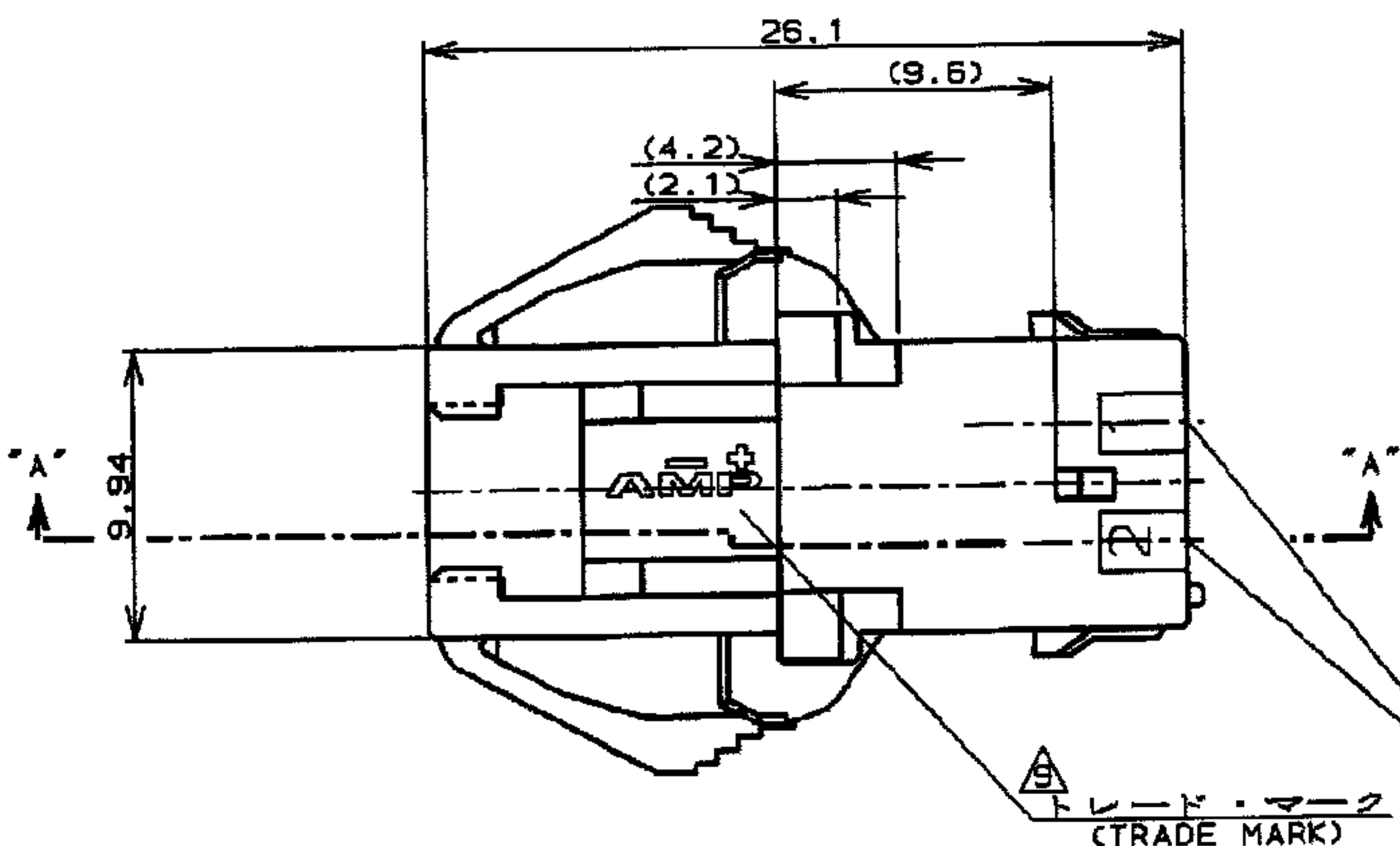
PRINT DIST

1. 適用製品規格: 108-5410
 2. 適用コンタクト型番
 プラスチック: 177917-1J(*20-16AWG)
 177916-1J(*26-22AWG)
 3. 適合端子列製品型番
 プラグ・ハウジング: 177900-1J
 リセ・コンタクト: 177915-1J(*20-16AWG)
 177914-1J(*26-22AWG)
 4. 適用プレート型番: 177918-1J
 5. 取扱説明書: 411-5638
 6. 適用パネル厚: 0.8-2.0 (FIG 1参照)
 7. 金属パネルの場合、コンタクト取付方向を
 パネル加工方向にしてください。
 8. プラスチック、パネルの場合、穴端部に
 Rを指定してください。
 図1参照

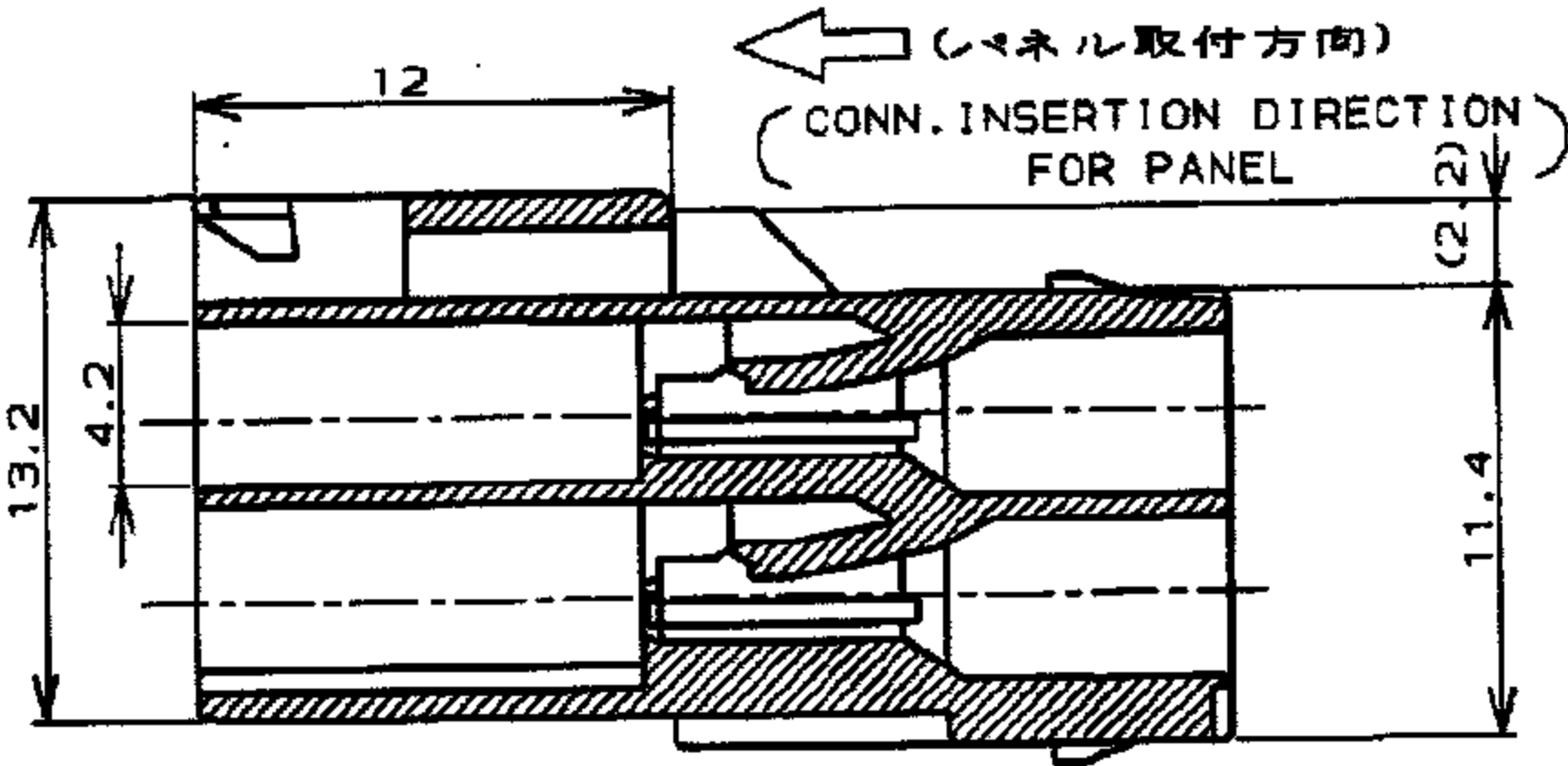
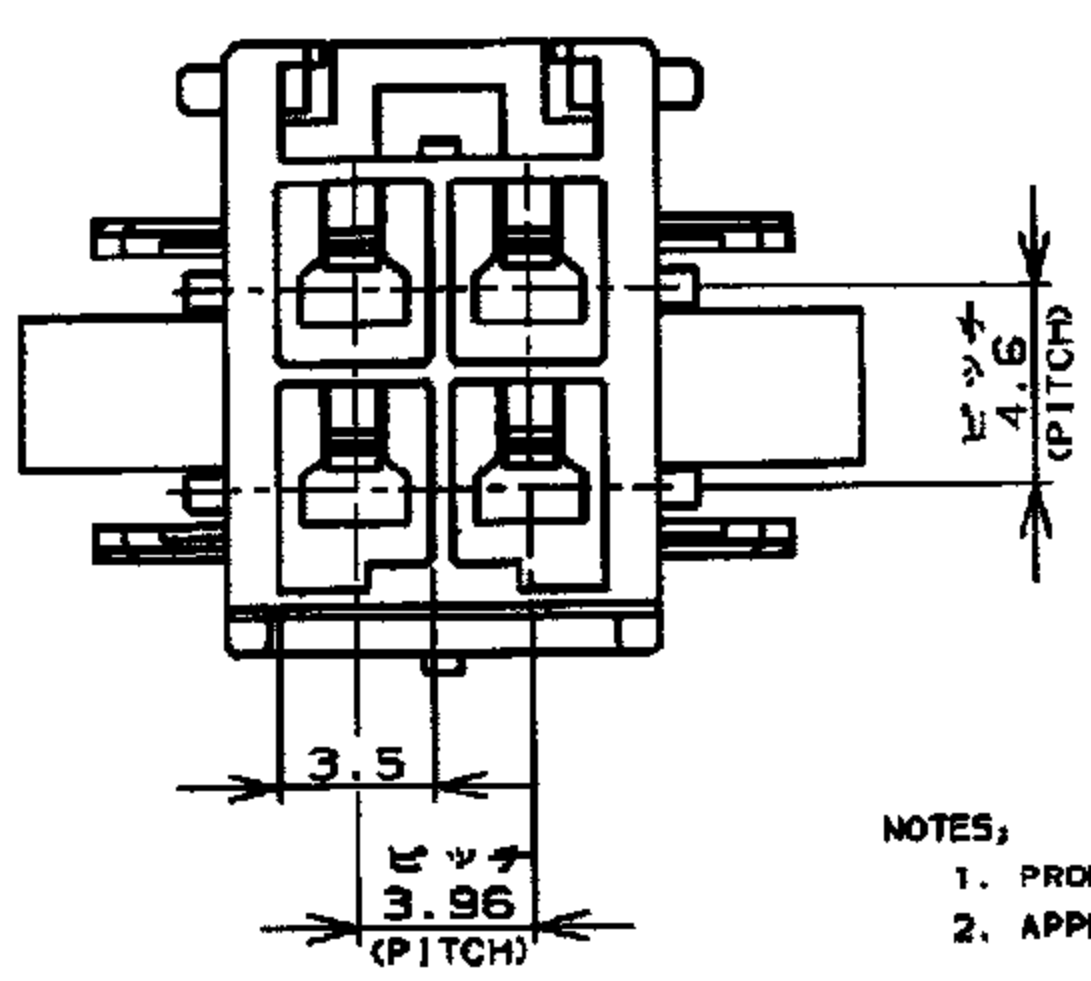
- NOTES:
 1. PRODUCT SPEC.: 108-5410
 2. APPLICABLE CONTACT P/N
 TAB CONTACT: 177917-1J(*20-16AWG)
 177916-1J(*26-22AWG)
 3. MATING CONN. P/N
 PLUS HSG: 177900-1J
 REC CONTACT: 177915-1J(*20-16AWG)
 177914-1J(*26-22AWG)
 4. APPLICABLE PLATE P/N: 177918-1J
 5. INSTRUCTION SHEET: 411-5638
 6. APPLICABLE PANEL THICKNESS: 0.8-2.0 (SEE FIG 1)
 7. INSERT CONN. FROM PRESS DIRECTION SIDE FOR METAL PANEL.
 8. EDGE OF THICKNESS MAY NOT ROUND FOR MOLDED PANEL.
 9. SEE TABLE 1
 10. PART 5-177908-1 COMPLY WITH GLOW WIRE REQUIREMENT FOR
 PARTS OF NON-METALLIC MATERIAL SUPPORTING A CURRENT-
 CARRYING CONNECTION DETAILED IN IEC 60335-1, SECTION 30(GWT)

表1 (TABLE 1)

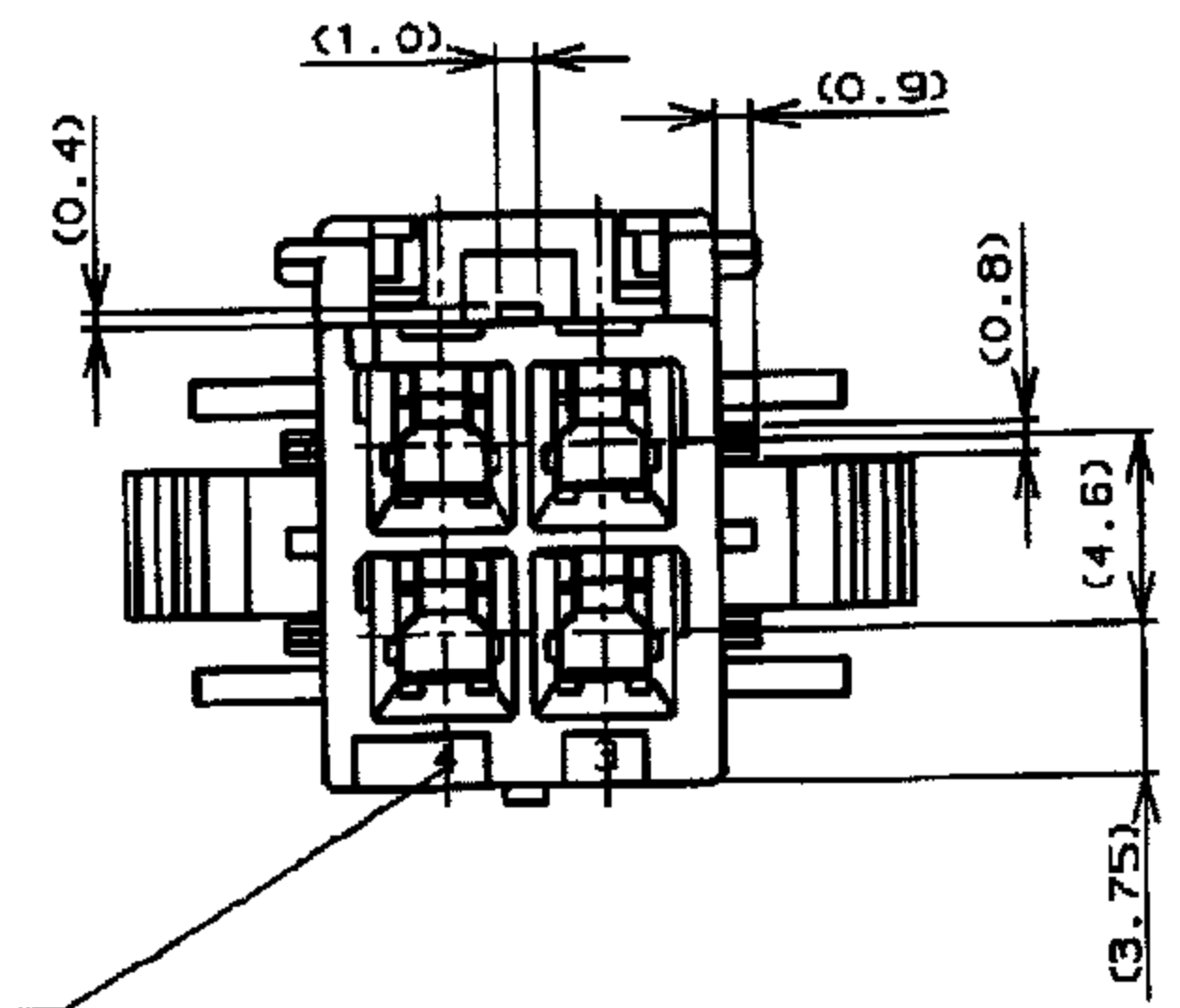
トレードマーク (TRADE MARK)	生産場所 (MANUFACTURING PLACE)
- AMP OR AMP	日本 (JAPAN)
-+ AMP OR AMP	中国 (CHINA(ROC))
* AMP OR AMP	韓国 (KOREA)



パネル取付寸法 FIG 1
(RECOMMENDED PANEL OPENING DIMENSION)



断面 "A-A"
(SECT)



回路番号
(CIRCUIT No.)

C1 REVISED ECR-13-018171				A.Z	D.Z	20NOV '93	名称 (NAME) アンブ パワー ダブルロック コネクタ		AMP Tyco Electronics AMP K.K. Kawasaki, Japan		
C	変更	FJ00-1369-01	my MS	11/30/93	材料 (MATERIAL) 6/6 ナイロン (UL94V-0) 6/6 NYLON (UL94V-0)		仕上 (FINISH)		4極 3.96mmピッチ キャップ・ハウジング (パネル取付タイプ) AMP POWER DOUBLE LOCK CONN. 3.96mm PITCH CAP HOUSING 4 Pos (PANEL MOUNT)		
B	変更	FJ00-0953-98	JY MS	4/18 '93	公差 (TOLERANCE) 一般公差		SIZE	LOC	番号 (No.)		
A	変更	FJ00-2380-95	N.Y	4/18 '93	DR. 9. SEP '93 DE. 9. SEP '93		B	J	C-177908		
O	作成	FJ00-0791-93	M.S	9/9 '93	CHK. 9. SEP '93 APP. 9. SEP '93		REV. C1		SHEET 1 OF 1		
LTR	変更 (REVISION RECORD)		DR	CHK	DATE	CHK. 9. SEP '93 M. SHINDO		APP. 9. SEP '93 Y. KASHIWA		尺度 (SCALE)	