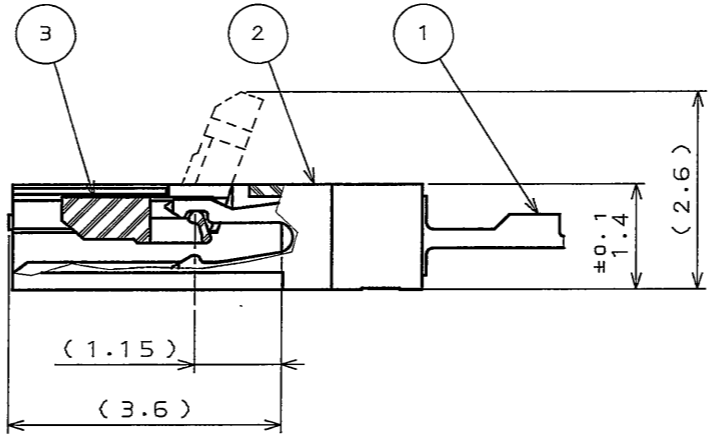
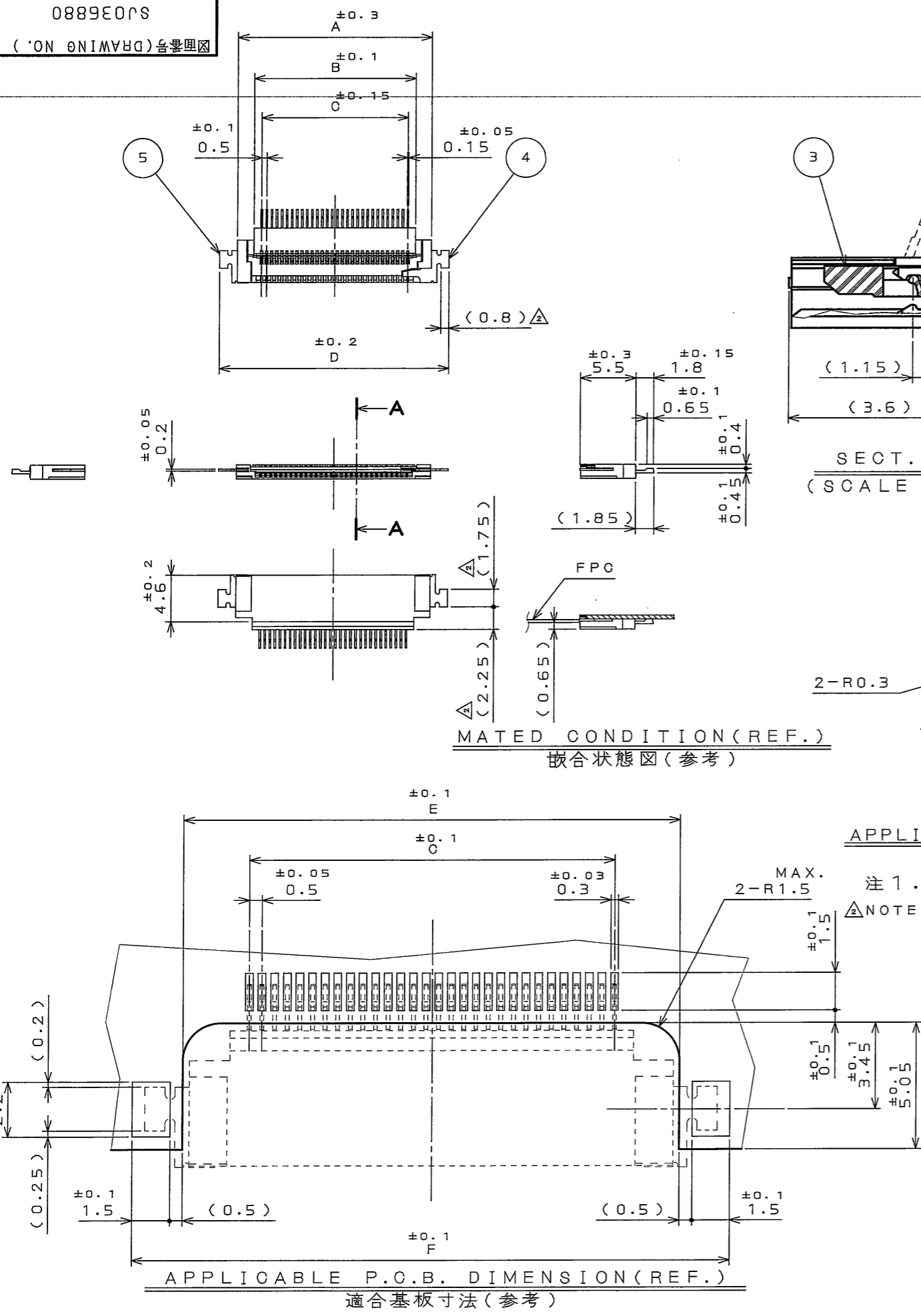
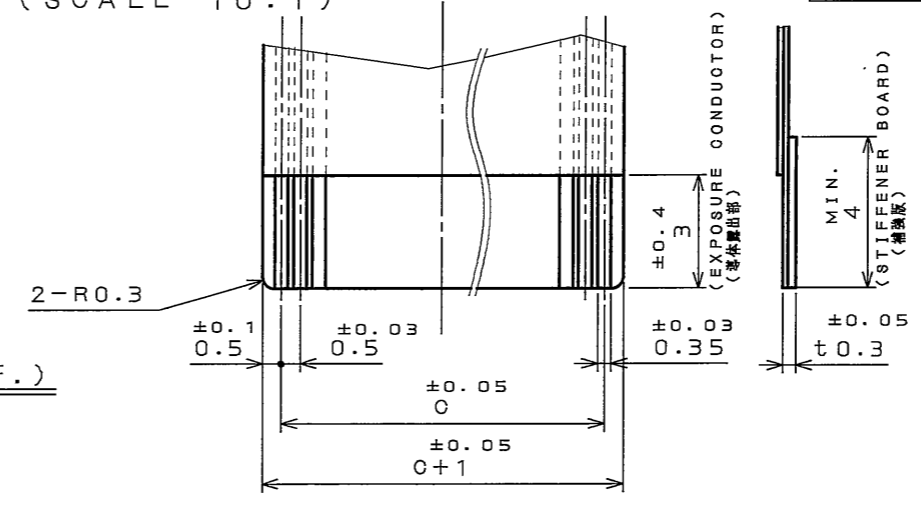


0889E01S  
(DRAWING NO.) 台架図

版数 REV.	年月日 DATE	DCN NO.	変更内容 DESCRIPTION	製図 DR.	担当 CHK.	査閲 APPD.	承認 APPD.
2	26.Mar.2004	054706	REDRAWN etc.		T.KUDOU		<i>T.Morino</i>



SECT. A-A  
(SCALE 10:1)



APPLICABLE F.P.C. DIMENSION (REF.)  
適合FPC寸法(参考)

注1.仕上げは金メッキのこと。  
△NOTE1.EXPOSURE CONDUCTORS SHOULD BE GIVEN GOLD PLATING.

TABLE 1

NO. OF CONTACT	A	B	C	D	E	F
6	7.2	4.0	2.5	10.7	7.7	11.7
8	8.2	5.0	3.5	11.7	8.7	12.7
10	9.2	6.0	4.5	12.7	9.7	13.7
△ 16	12.2	9.0	7.5	15.7	12.7	16.7
△ 20	14.2	11.0	9.5	17.7	14.7	18.7
△ 30	19.2	16.0	14.5	22.7	19.7	23.7
△ 36	22.2	19.0	17.5	25.7	22.7	26.7
△ 40	24.2	21.0	19.5	27.7	24.7	28.7
△ 45	26.7	23.5	22.0	30.2	27.2	31.2
△ 50	29.2	26.0	24.5	32.7	29.7	33.7

TABLE 2

FINISH	CONTACT PART	TERMINAL PART
1	GOLD PLATING	LEAD-FREE TIN ALLOY PLATING

APPLICABLE P.C.B. DIMENSION (REF.)  
適合基板寸法(参考)

符号 NO.	名称 DESCRIPTION	個数 QTY.	材料 MATERIAL	仕上 FINISH	備考 REMARKS
5	HOLD-DOWN-L	1	COPPER ALLOY	LEAD-FREE TIN ALLOY PLATING	
4	HOLD-DOWN-R	1	COPPER ALLOY	LEAD-FREE TIN ALLOY PLATING △	
3	ACTUATOR	1	GLASS FILLED NY		COLOR: WHITE UL94V-0
2	BASE INSULATOR	1	GLASS FILLED LCP		COLOR: BLACK UL94V-0
1	CONTACT	TABLE 1	COPPER ALLOY	TABLE 2	

仕様書(SPECIFICATION) JACS-1711 JAHL-1711		第1版(ORIGINAL DATE) 5.Jul.2002		尺貫(SCALE) 2:1		JAE CONNECTOR.COM Reference Only		日本航空電子工業株式会社 AVIATION ELECTRONICS INDUSTRY, LTD.		図面番号(DRAWING NO.) SJ036880	版数 (REV.) 2
公差(GENERAL TOLERANCE) 寸法(DIMENSION)   角度(ANGLES)		製図 DR.   担当 CHK.   査閲 APPD.   承認 APPD.		名称(TITLE) FA5B***HP1		重量(WEIGHT)		重量(WEIGHT)			

LEAD FREE この製品は鉛フリー品です

# Mouser Electronics

Authorized Distributor

Click to View Pricing, Inventory, Delivery & Lifecycle Information:

## JAE Electronics:

[FA5S040HP1](#) [FA5S030HP1](#) [FA5S020HP1](#) [FA5B020HP1](#) [FA5B040HP1](#) [FA5B030HP1](#) [FA5S045HP1](#)  
[FA5S050HP1](#) [FA5B008HP1](#) [FA5B008HP1R3000](#) [FA5B024HP3](#) [FA5B010HP1](#) [FA5B006HP1](#) [FA5B036HP1](#)  
[FA5B045HP1](#) [FA5B050HP1](#) [FA5B040HP1R3000](#) [FA5B050HP1R3000](#) [FA5S026HP1R3000](#) [FA5S008HP1R3000](#)  
[FA5B030HP1R3000](#) [FA5S015HP1R3000](#) [FA5S024HP1R3000](#) [FA5S016HP1R3000](#) [FA5S006HP1R3000](#)