

NUMBER 917765

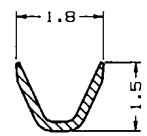
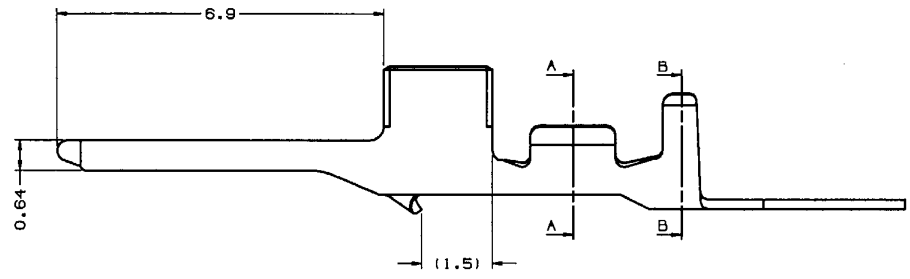
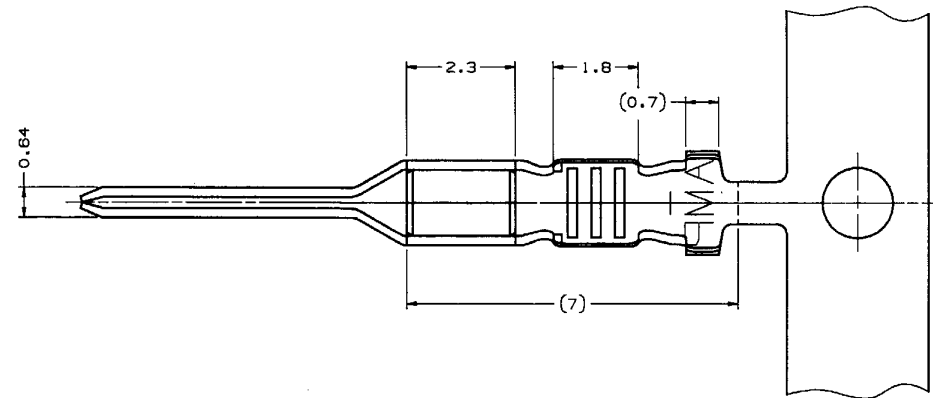
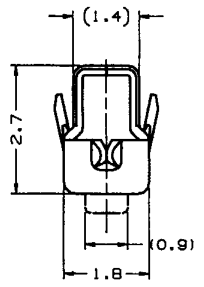


METRIC

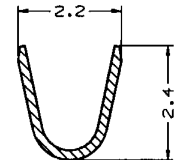
単位: 諸 DIMENSIONS IN MM. DO NOT SCALE PRINT

PRINT DIST

AMP-010-2C  
REV. 3/199



断面 "A" - "A"  
SECT. A-A



断面 "B" - "B"  
SECT. B-B

- 注 記:
1. 使用ハウジングは型番 316086/316097
  2. 製品規格: 108-5459
  3. 取付適用規格: 114-5203

- NOTES:
1. USE HOUSING P/N 316086/316097
  2. PRODUCT SPEC. ; 108-5459
  3. APPLICATION SPEC. ; 114-5203

PRE TINNED BRASS (0.2t)	917765-1
MATERIAL & FINISH 材質及び仕上げ	PART NO. 型番

© COPYRIGHT 2008 BY TYCO ELECTRONICS CORPORATION.  
ALL INTERNATIONAL RIGHTS RESERVED.



結合電線範囲 (WIRE RANGE): 0.12 0.35mm <sup>2</sup> (AWG#26-#22)	保護外皮 (INSULATION DIA.): 0.93 - 1.5 mmφ	名称 (NAME): 2.5 シグナル ダブルロック タブ コンタクト (M) 2.5 SIGNAL DBL-LOCK TAB CONTACT (M)
材料 (MATERIAL): SEE TABLE 表参照	仕上 (FINISH): SEE TABLE 表参照	一般公差 (GENERAL TOLERANCE): 10mm ± 0.2 10mm以下 ± 0.25 30mm以下 ± 0.3 角度: ± 0.5°
B REVISED (ECR-12-022067) O.C D.Z 28/10/14	A 変更 (FJ00-0264-97) N.N 28/09/07	LOC 番番 (No.): 917765
O 作成 (FJ00-3222-95) A.O Y.K 08/09/07	DR. 8 SEP '08 A.OISHI DE. 8 SEP '08 Y.NOGUCHI	尺取 (SCALE): 10-1
LTR 変更 (REVISION RECORD) DR CHK DATE	CHK. 8 SEP '08 Y.KASHIWA APP. 8 SEP '08 Y.KASHIWA	REV. B SHEET 1 OF 1

(CUSTOMER DRAWING) 参考図面