

4

3

2

1

THIS DRAWING IS UNPUBLISHED
VERTRAULICHE UNVERÖFFENTLICHTE ZEICHNUNGRELEASED FOR PUBLICATION
FREI FUER VERÖFFENTLICHUNG

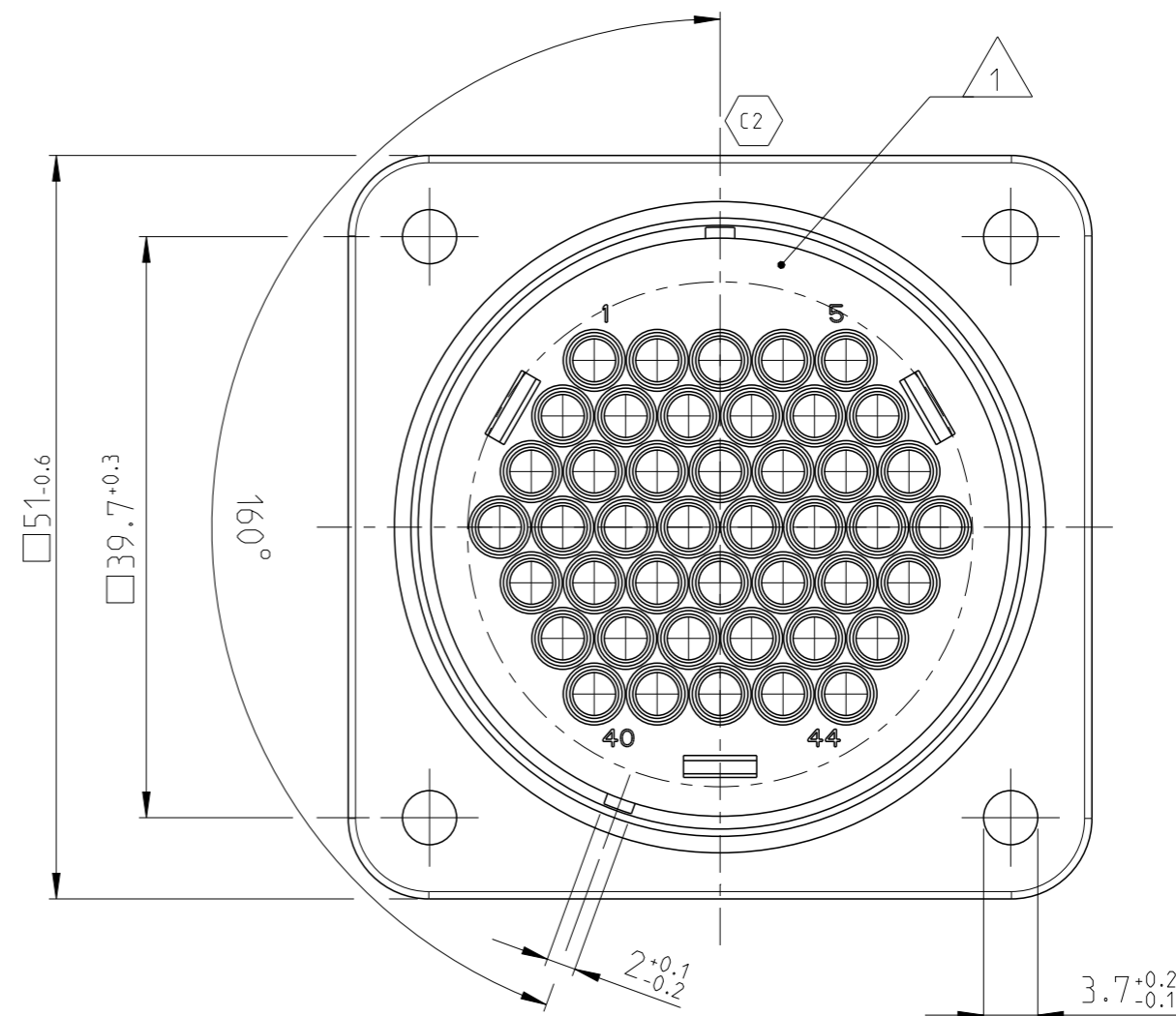
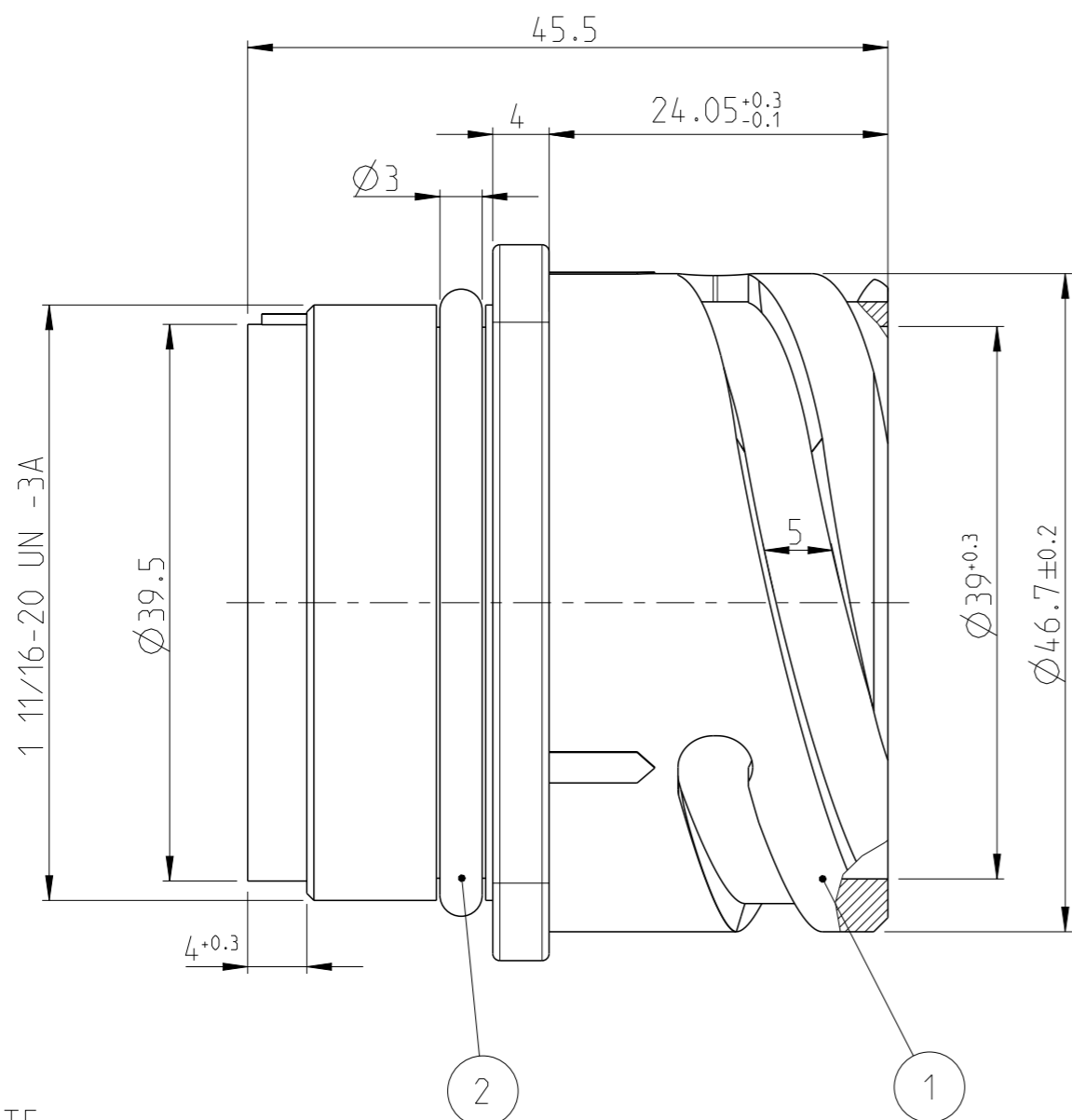
1988

MATED WITH:
PASSEND ZU:

828895

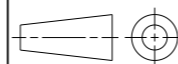
PROJEKT NR.:
88-9755-3REVISIONS
ÄNDERUNGEN

P	LTR	DESCRIPTION BESCHREIBUNG	DATE	DWN	APVD
2		DRAWING REWORKED	13JUL1989	Benke	-
3		DRAWING REWORKED	13NOV1989	Steinbach	-
C1		FOR DETAILS SEE PCN E-15-003756	09MAR2015	cs	JG
C2		FOR DETAILS SEE PCN E-15-012965	02SEP2015	CS	JG

NOTE
Bemerkung

1 SEALING AREA, NO EJECTORS ALLOWED
Dichtflaeche, keine Auswerfer zulaessig

TE ORDER-NO. TE Bestell-Nr.	REV.	POS.	QTY Stück	MATERIAL	COLOUR Farbe	DESCRIPTION Beschreibung	ITEM
828897-1	2	2	1	SILICONE	RED rot	O-RING	1
		1	1	PBT/ASA-GF30	BLACK Schwarz	SOCKET HOUSING Buchsengehäuse	

THIS DRAWING IS A CONTROLLED DOCUMENT.
Diese Zeichnung ist ein kontrolliertes Dokument.DIMENSIONS:
MASSEINHEITEN:
MMTOLERANCES UNLESS
OTHERWISE SPECIFIED:
ALLGEMEINTOLERANZEN
ACC. TO DIN 8015

0 PLC	±	
1 PLC	±	
2 PLC	±	±0.3mm
3 PLC	±	
4 PLC	±	
ANGLES/WINKEL	±	±1.5°

MATERIAL
SEE TABLE
siehe TabelleFINISH/OBERFLÄCHE/FARBE
SEE TABLE
siehe Tabelle

DWN 11FEB1988

G. Steinbach

CHK 16MAR1988

M. Adamski

APVD 16MAR1988

M. Adamski

NAME

PRODUCT SPEC

PRODUKTSPEZ.

APPLICATION SPEC

VERARBEITUNGSSPEZ.

WEIGHT

GEWICHT

63.6g

CUSTOMER DRAWING

TE Connectivity

NAME

 44 POS. SOCKET HOUSING, ASSY
 44pol. Buchsengehäuse, Assy
 Typ III oder CI II Kontakt

SIZE

A3

CAGE CODE

00779

DRAWING NO.

ZEICHNUNGS-NR.

G=828897

RESTRICTED TO

NUR FUER

-

REV

C2

SCALE

MASSSTAB

2:1

SHEET

BLATT

1

OF

VON

1

Mouser Electronics

Authorized Distributor

Click to View Pricing, Inventory, Delivery & Lifecycle Information:

[TE Connectivity:](#)

[828897-1](#)