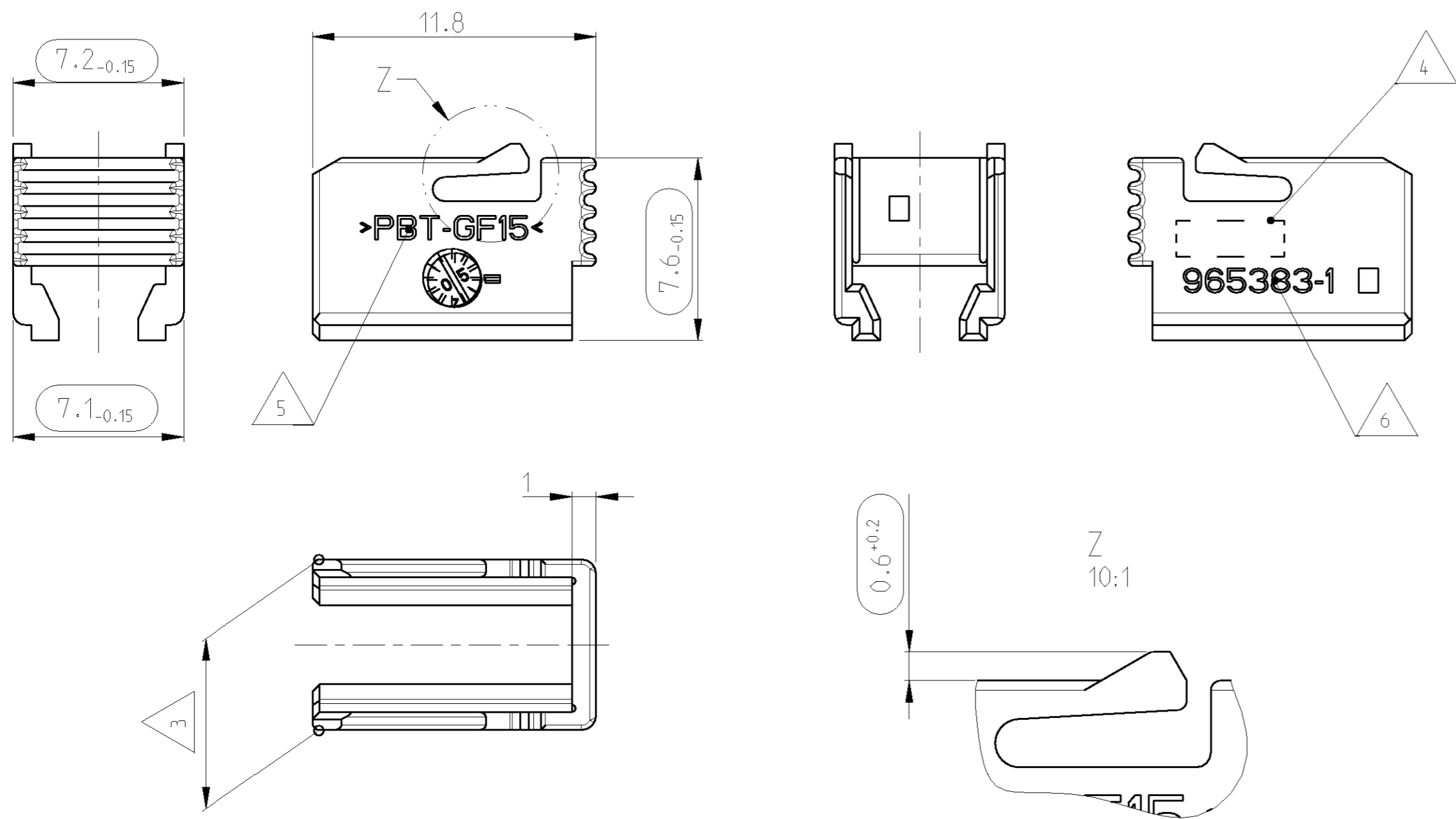


THIS DRAWING IS UNPUBLISHED. VERTRÄULICHE UNVERÖFFENTLICHTE ZEICHNUNG. RELEASED FOR PUBLICATION FREI FÜR VERÖFFENTLICHUNG. 2005. MATCHED WITH PASSEND ZU: 965382. BY TYCO ELECTRONICS CORPORATION. ALL RIGHTS RESERVED. ALLE RECHTE VORBEHALTEN.

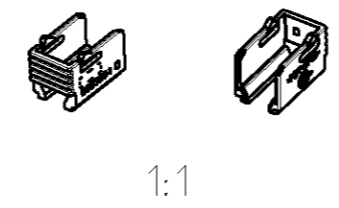
LOC	DIST	REVISIONS					
A1	-	P	LTR	DESCRIPTION	DATE	DWN	APVD
PROJEKT NR.: 92-52244		B		neue Zeichnung	07FEB2000	MMO	-
		B1		Werkzeug-Replacement / neue Zeichnung	16AUG2005	WMA	-
		-		-	-	-	-
		-		-	-	-	-



NOTES:  
Bemerkungen:

- ONLY THE GERMAN LANGUAGE VERSION IS AUTHORITATIVE  
Massgebend ist der deutsche Text
- FUNCTIONAL MEASUREMENTS MARKED WITH   ARE DOCUMENTED IN THE EMPB. NOT MARKED MEASUREMENTS ARE MEASURED, BUT NOT DOCUMENTED IN THE EMPB. DEVIATIONS HAVE TO BE CORRECTED.  
Funktionsbestimmende Masse, die mit   gekennzeichnet sind, werden im EMPB dokumentiert. Nicht gekennzeichnete Masse werden ebenfalls ausgemessen, aber nicht im EMPB dokumentiert. Abweichungen sind zu korrigieren.
- 3 WARPAGE PERMITTED MAX. - 1.5MM  
Verzug zulaessig max. - 1.5mm
- 4 SUPPLIER-MARK  
Lieferanten-Kennzeichnung
- 5 MATERIAL IDENTIFICATION  
Materialidentifikation
- 6 tyco ORDER-NO.  
tyco Bestell-Nr.
- ACCORDING TO SOCKET HOUSING SEE tyco-NO. 965382  
Passend zu Buchsengehaeuse siehe tyco-Nr. 965382

TITLE	MASS [g]	tyco-ORDER-NO.	REV	MATERIAL	SURFACE COLOUR
Benennung	Masse				
Sicherungsschieber fuer MQS-Gehaeuse, 8 pol. SLIDE FOR MQS-HOUSING, 8 POS.	0.25	965383-1	B	PBT-GF15	grau / GREY aehnl./SIM. RAL 7037



THIS DRAWING IS A CONTROLLED DOCUMENT FOR TYCO ELECTRONICS CORPORATION. IT IS SUBJECT TO CHANGE AND THE CONTROLLING ENGINEERING ORGANIZATION SHOULD BE CONTACTED FOR THE LATEST REVISION.		DWN M.Modler 07FEB2000	tyco Electronics AMP GmbH D - 64625 Bensheim	
DIESES ZEICHNUNGSDOKUMENT WIRD DURCH TYCO ELECTRONICS INCORPORATED KONTROLLIERT. AENDERUNGEN, DIE SICH TECHNISCHEN FORTSCHRITTE BILDEN, SIND VORBEHALTEN. DEN AEWELS LETZTUETZIGEN AENDERUNGSSTAND ERFAHREN SIE AUF ANFRAGE.		CHK J.Hahn 07FEB2000		
DIMENSIONS: MASSEINHEITEN: [mm]	TOLERANCES UNLESS OTHERWISE SPECIFIED: ALLGEMEINTOLERANZEN	APVD -	NAME SLIDE FOR MQS-HOUSING, 8 POS. Sicherungsschieber fuer MQS-Geh. . 8 pol.	
		PRODUCT SPEC 108-18411-1	RESTRICTED TO NUR FÜR	
	MATERIAL SEE TABLE	FINISH/OBERFLAECHE/FARBE SEE TABLE	APPLICATION SPEC VERARBEITUNGSSPEZ. -	WEIGHT 0.25 g.
		SIZE A2	CAGE CODE 00779	DRAWING NO. 965383
		CUSTOMER DRAWING / KUNDENZEICHNUNG		SCALE 5:1
		SHEET 1 OF 1		REV B1

# Mouser Electronics

Authorized Distributor

Click to View Pricing, Inventory, Delivery & Lifecycle Information:

[TE Connectivity:](#)

[965383-1](#)