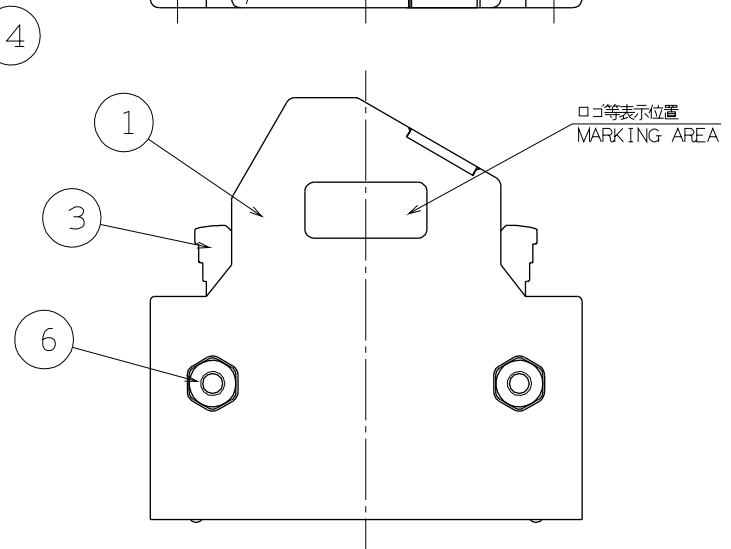
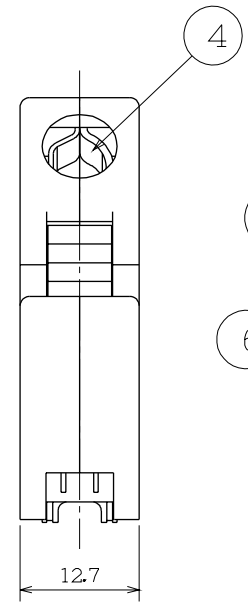
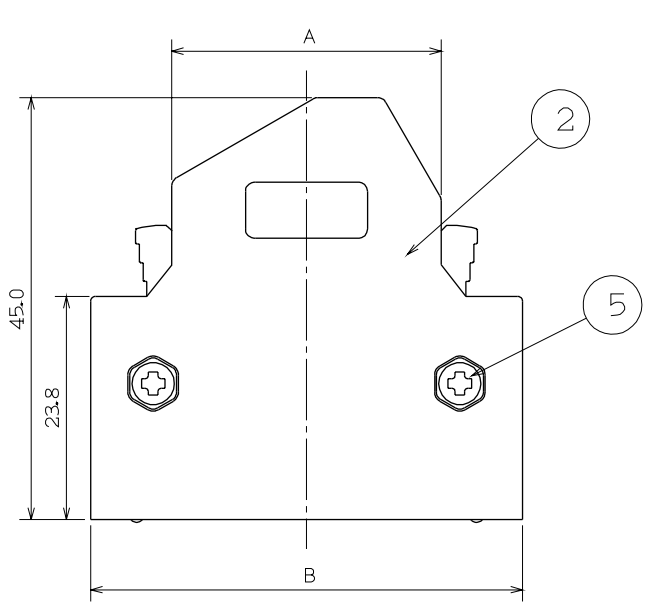
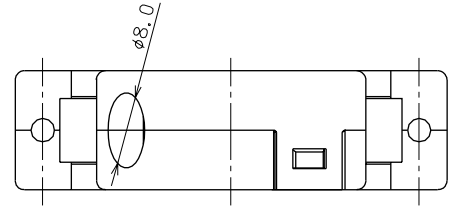


1	2	3	4	5	6	7		
項 /ITEM	部品名称 /PART NAME	材質, 処理 /MATERIAL, FINISH	個数 /QTY	備考 /REMARKS	製品番号 /PRODUCT NUMBER	CONTACT 数 /CONTACT QTY	DIM. A	DIM. B
1	シェルベース /SHELL BASE	ガラス入りPBT (UL 94V-0) /GLASS FILLED PBT	1		10340-X5A0-0XX	40	28.7	46.1
2	シェルカバー /SHELL COVER	ガラス入りPBT (UL 94V-0) /GLASS FILLED PBT	1		注 記 /NOTES			
3	ラッチサブアッセンブリー /LATCH SUB A' SSY		2	4U-0010-0614-7参照 /REFERRED TO 4U-0010-0614-7				
4	ケーブルクランプサブアッセンブリー /CABLE CLAMP SUB A' SSY		1	3U-0010-0912-6参照 /REFERRED TO 3U-0010-0912-6				
5	ナット /NUT	鉄, ニッケルメッキ /IRON, Ni PLATING	2	M2.6				
6	ナット /NUT	鉄, ニッケルメッキ /IRON, Ni PLATING	2	M2.6				



承認/APP. S.Taguma 2/18 '94									
査閲/CH. M.Shimada 2/18 '94									
設計/DE. K.Kukimoto 2/18 '94	改訂 REV.	年・月・日 DATE	記 事 DESCRIPTION				改訂者 DR.	査閲 CH.	

© 住友スリーエム株式会社 / SUMITOMO 3M LIMITED この図面は住友スリーエム社が著作権を所有していますので 当社による許可を得ないで複製及び住友スリーエム社が認可 した目的以外に、使用してはなりません。 THIS DOCUMENT CONTAINS INFORMATION WHICH IS PROPRIETARY TO S/3M COMPANY. NO REPRODUCTION OR PUBLICATION OF THIS DOCUMENT, IN WHOLE OR IN PART, SHALL BE MADE WITHOUT WRITTEN AUTHO- RIZATION FROM S/3M.		単位/UNIT mm	尺度/SCALE FREE	第三角法 THIRD ANGLE PROJECTION
名称/TITLE MDR NON-SHIELDED 60° ANGLE SHELL KIT 40P LATCH TYPE 10340-X5F0-0XX				
図面番号/DRAWING NO. 3U-0010-0908-4				改訂/REV.

指定外寸公差 TOLERANCE UNLESS NOTED			
寸法/DIM.	.0	.00	.000
mm	±.3	±.13	±.XXX
角度/ANGULAR ± X' XX			

Mouser Electronics

Authorized Distributor

Click to View Pricing, Inventory, Delivery & Lifecycle Information:

3M:

[10340-55F0-008](#)