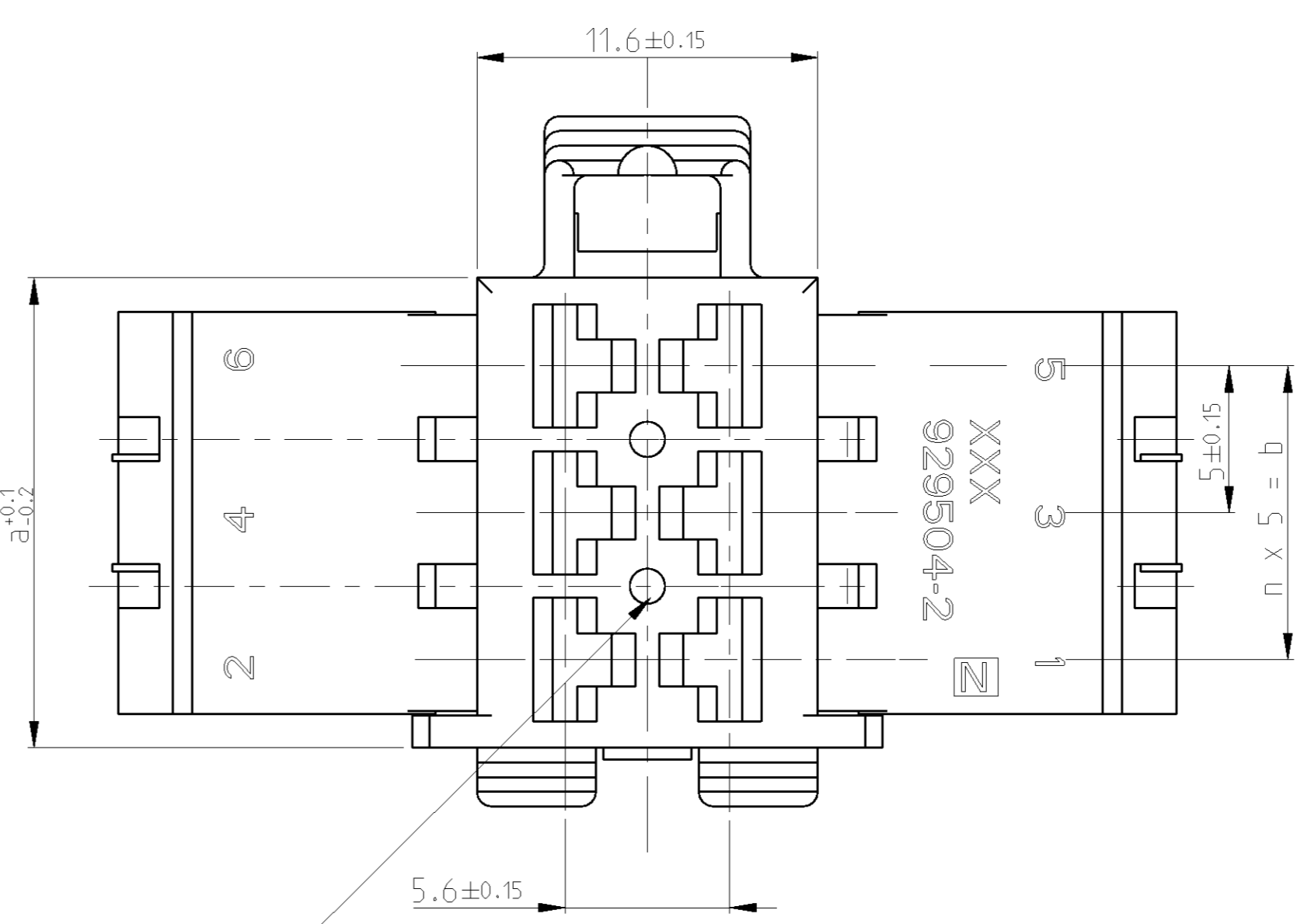
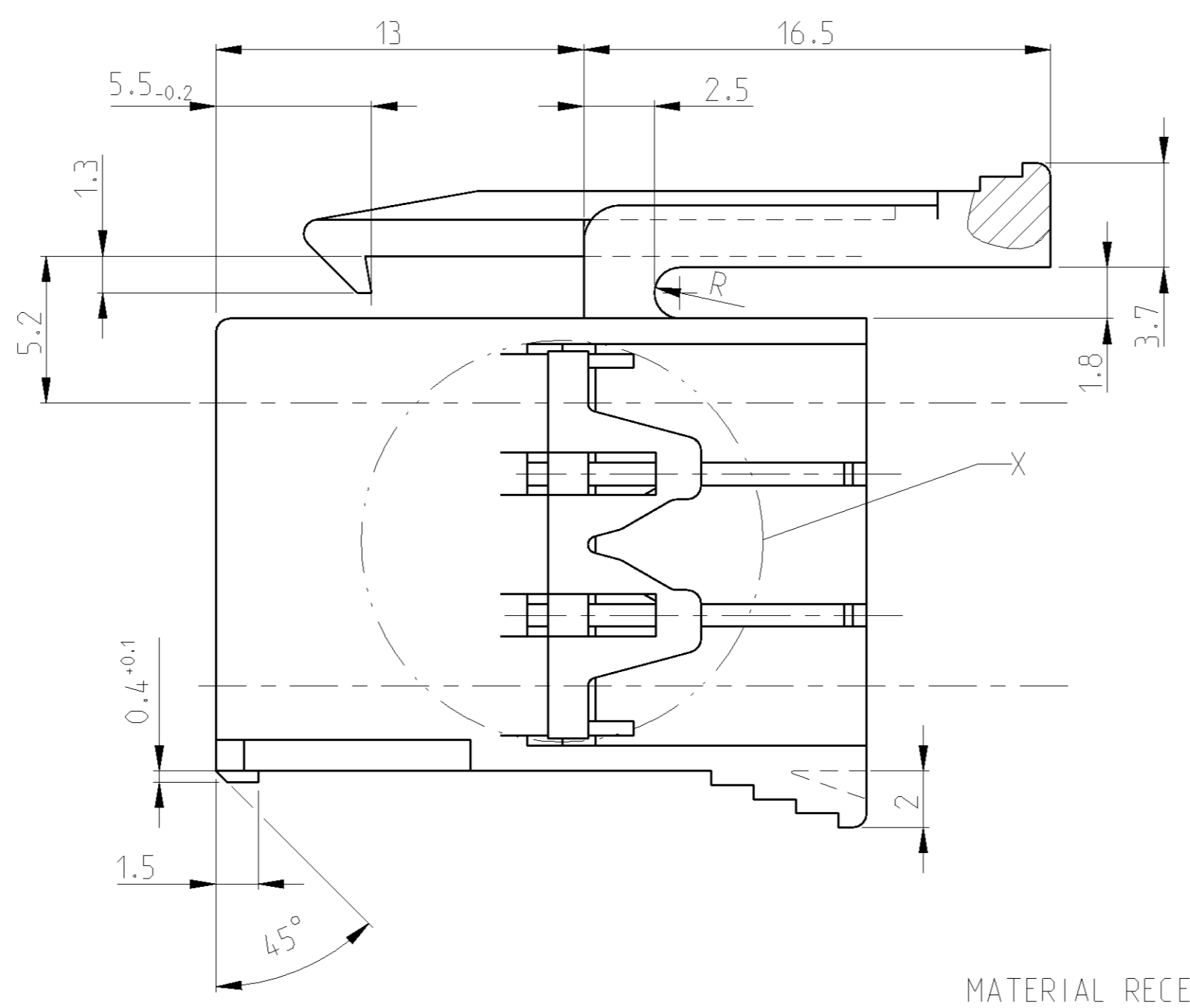
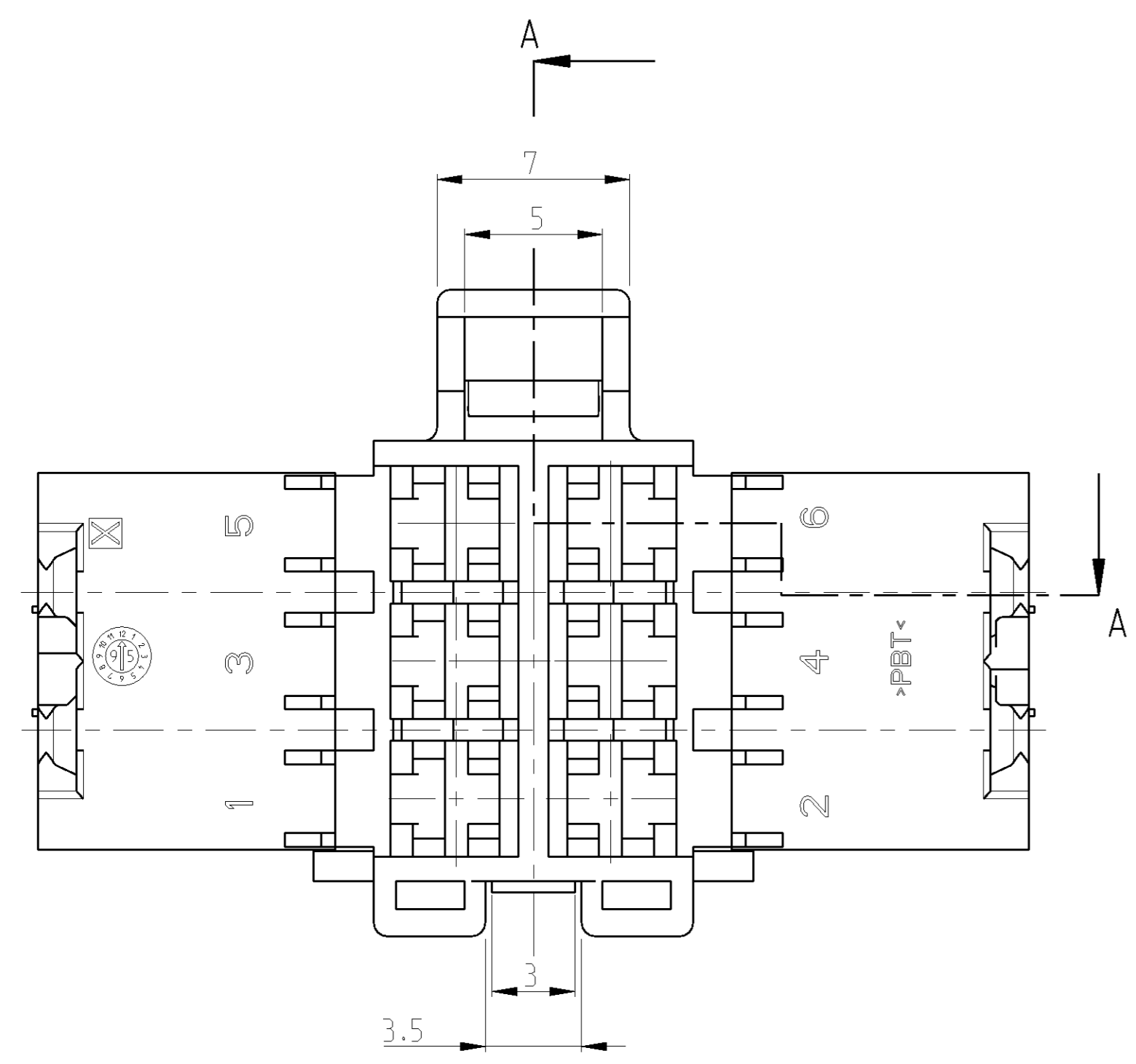
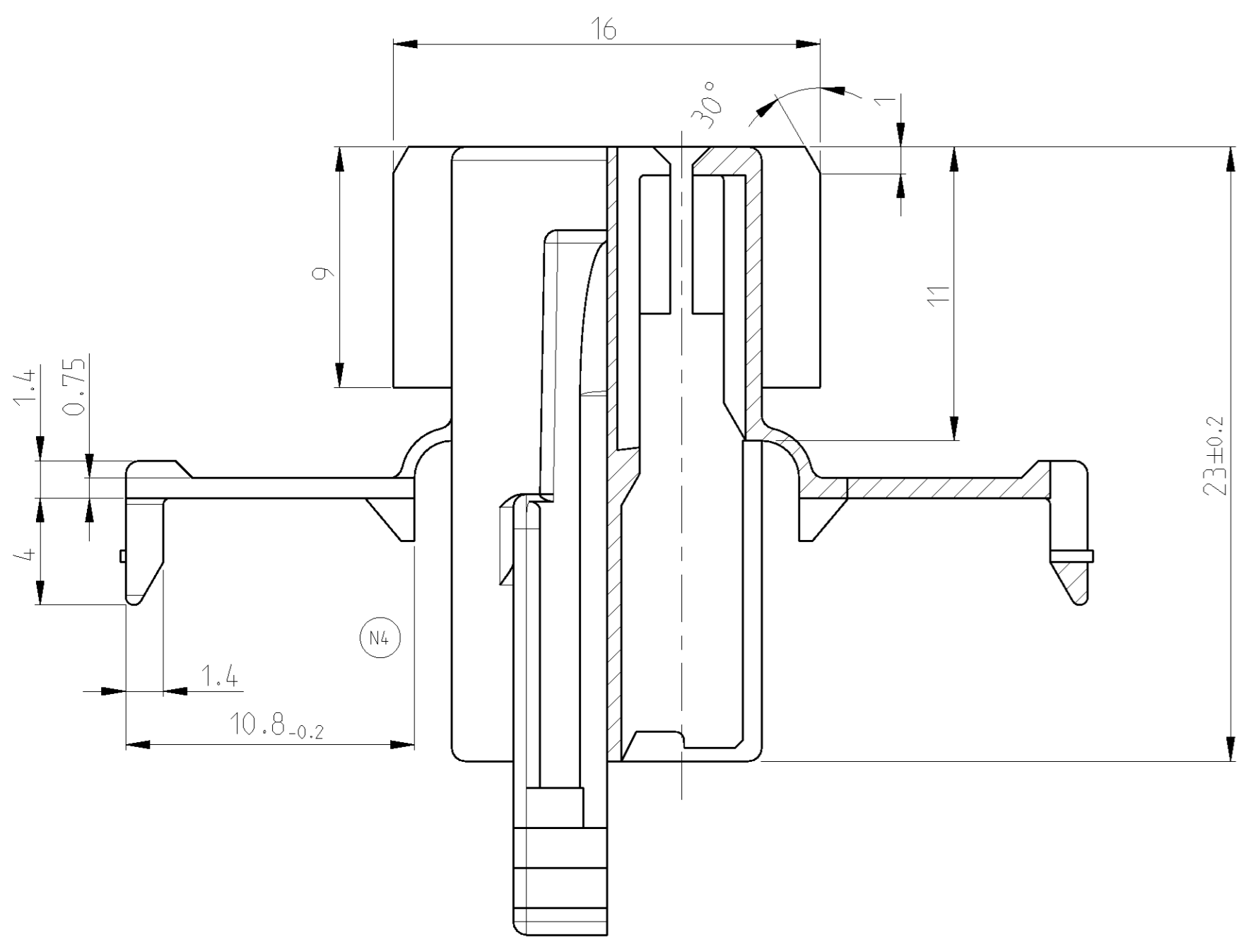


LOC	DIST	REV	DATE	BY	APPV
A1	-	N1	21MAY2011	RK	HMR
		N2	17JUL2012	Homolka S.Krauss	
		N3	24AUG2012	Homolka S.Krauss	
		N4	17DEC2012	Homolka S.Krauss	

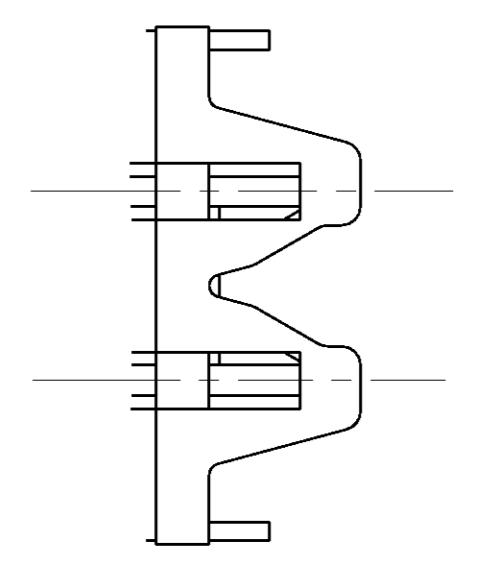


MATERIAL RECESS OPTIONAL
Materialentnahme optional

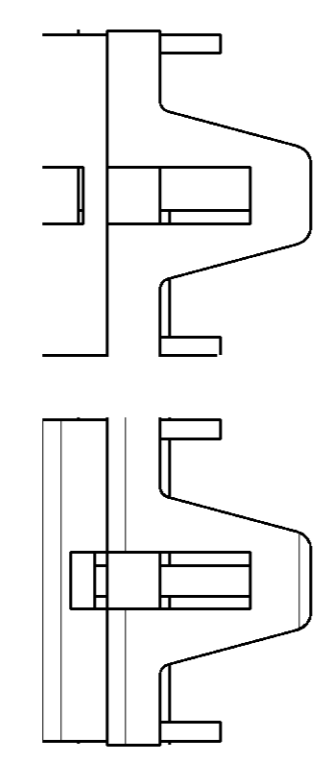
SECTION
Schnitt A-A



DETAIL X
Einzelheit



CONTOUR FOR 6POS. JPT-HSG.
Kontur fuer 6pol. JPT-Hsg.

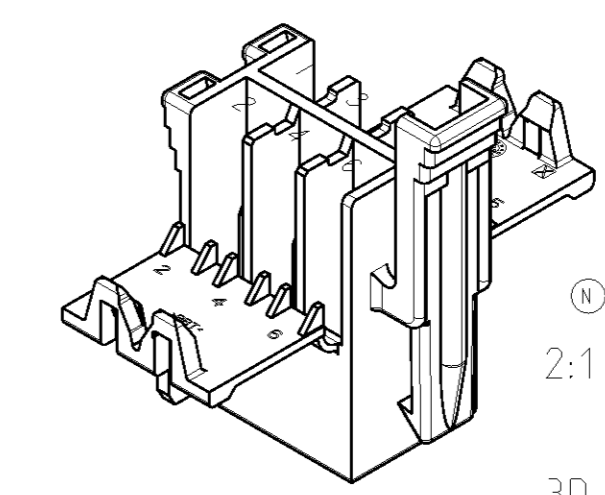


CONTOUR FOR 4 AND 8-22POS.
JPT-HSG.
Kontur fuer 4 u. 8-22pol.
JPT-Hsg.

CONTACT CAVITY NUMBERS Kammernummerierung	b	a	n	COLOUR Farbe	TE CONNECTIVITY ORDER-NO. TE CONNECTIVITY Bestell-Nr.	REV	DESCRIPTION/WEIGHT Benennung/Gewicht
	5	11	1	BLACK schwarz	929504-1	N	4POS. JPT-HSG.. 4pol. JPT-Geh. 2.4g
	10	16	2	BLACK schwarz	929504-2	N	6POS. JPT-HSG. 6pol. JPT-Geh. 3.1g
	15	21	3	BLACK schwarz	929504-3	N	8POS. JPT-HSG. 8pol. JPT-Geh. 3.9g
	20	26	4	BLACK schwarz	929504-4	N	10POS. JPT-HSG. 10pol. JPT-Geh. 4.6g
	30	36	6	BLACK schwarz	929504-5	N	14POS. JPT-HSG. 14pol. JPT-Geh. 6.2g
	40	46	8	BLACK schwarz	929504-6	N	18POS. JPT-HSG. 18pol. JPT-Geh. 7.7g
	50	56	10	BLACK schwarz	929504-7	N	22POS. JPT-HSG. 22pol. JPT-Geh. 9.3g
				NATURAL natur	1-929504-1	N	
				NATURAL natur	1-929504-2	N	
				NATURAL natur	1-929504-3	N	
				NATURAL natur	1-929504-4	N	
				NATURAL natur	1-929504-5	N	
				NATURAL natur	1-929504-6	N	
				NATURAL natur	1-929504-7	N	

NOTES:
Bemerkungen:

- SUITABLE JUNIOR POWER TIMER CONTACTS SEE DRAWING: PN 1355046
Passende Junior Power Timer Kontakte siehe Zeichnung: PN 1355046
TE CONNECTIVITY-Nr.: 1355046
MAX. ALLOWED WIRE SIZE 2.5MM²FLR
max. zulässiger Leitungsquerschnitt 2.5mm² FLR
- SUITABLE COUNTERPARTS:
Passende Gegenstücke:
2.8mm FF TAB-HOUSING
2.8mm FF Flachstecker-Gehäuse TE CONNECTIVITY-Nr. 929505
2.8mm TAB-HEADER 90DEG
2.8mm Messerleiste 90° TE CONNECTIVITY-Nr. 828801
2.8mm TAB-HEADER 180DEG
2.8mm Messerleiste 180° TE CONNECTIVITY-Nr. 963357



3D-MODEL (6 POS.)

THIS DRAWING IS A CONTROLLED DOCUMENT. Dieses Zeichnungsstück ist als solches gekennzeichnet und darf nicht ohne schriftliche Genehmigung der TE Connectivity Corporation kopiert, reproduziert, weitergegeben oder in irgendeiner Weise veröffentlicht werden.		OWN A. RICHTER	28AUG95		TE Connectivity
DIMENSIONS MASSENMESSUNGEN mm		CHK J. HOSS	26NOV07		NAME
TOLERANCES UNLESS OTHERWISE SPECIFIED: ALLE DIMENSIONEN		APVD		PRODUCT SPEC PRODUKTSPEZ.	SIZE A1
0 PLG ±0.2mm 1 PLG ±0.1mm 2 PLG ±0.1mm 3 PLG ±0.1mm 4 PLG ±0.1mm				APPLICATION SPEC VERARBEITUNGSSPEZ.	CAGE CODE 00779
MATERIAL PBT				WEIGHT GEWICHT	SCALE 1:1
FINISHES/PLATING/FARBEN siehe Tabelle				CUSTOMER DRAWING	SHEET 1 OF 1
				REV N4	

Mouser Electronics

Authorized Distributor

Click to View Pricing, Inventory, Delivery & Lifecycle Information:

[TE Connectivity:](#)

[929504-2](#)