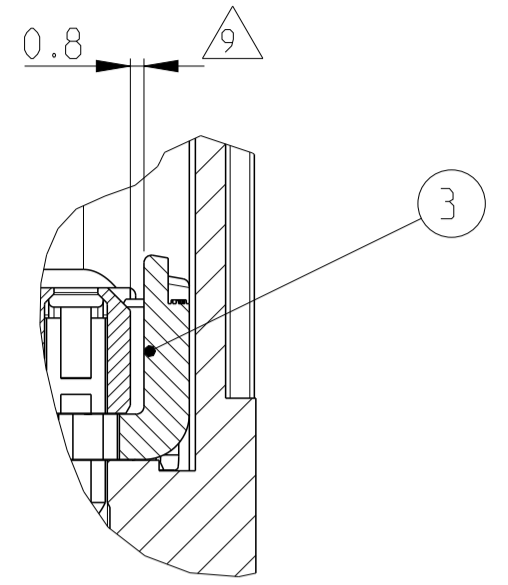
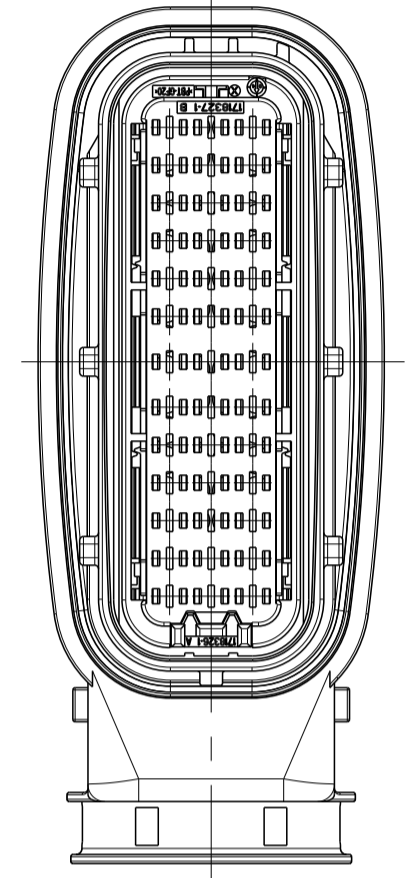


SECONDARY LOCKING IN LOCKED POSITION  
 Zweite Kontaktsicherung in Endraststellung

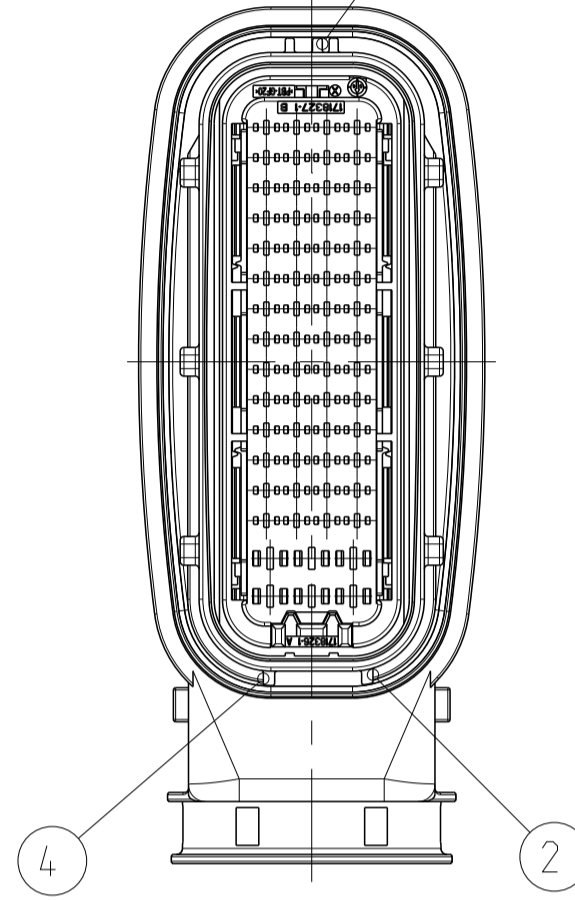


FURTHER CODING  
 weitere Kodierung

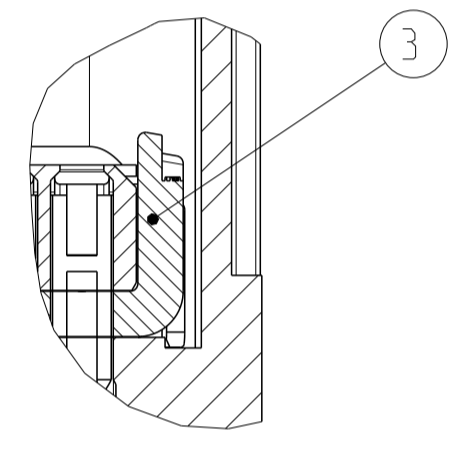
CODE C  
 Kodierung



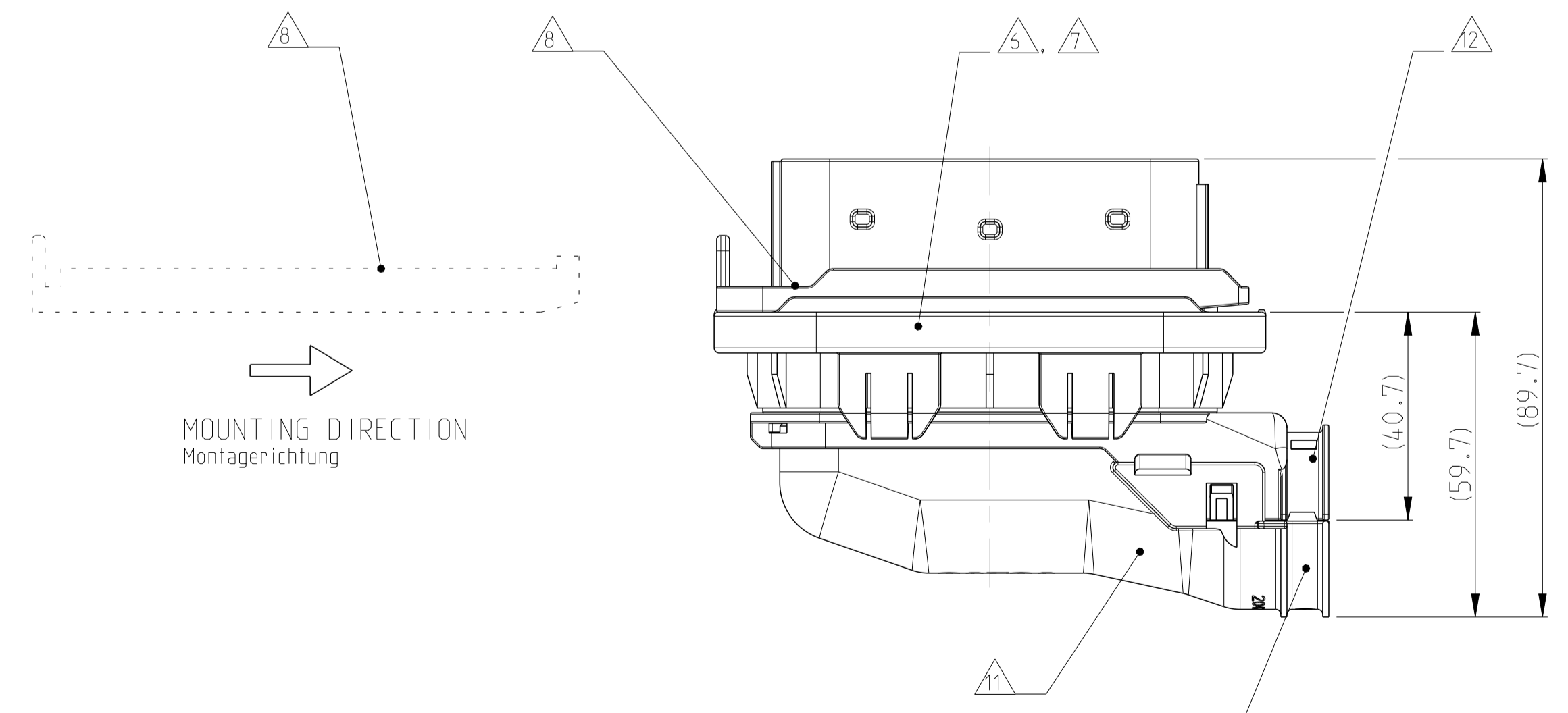
CODE B  
 Kodierung



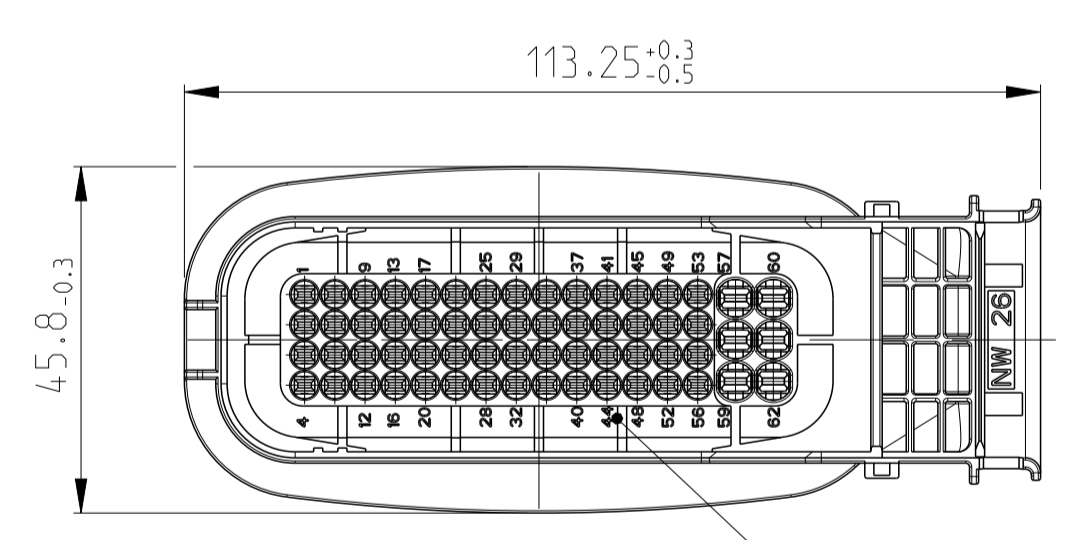
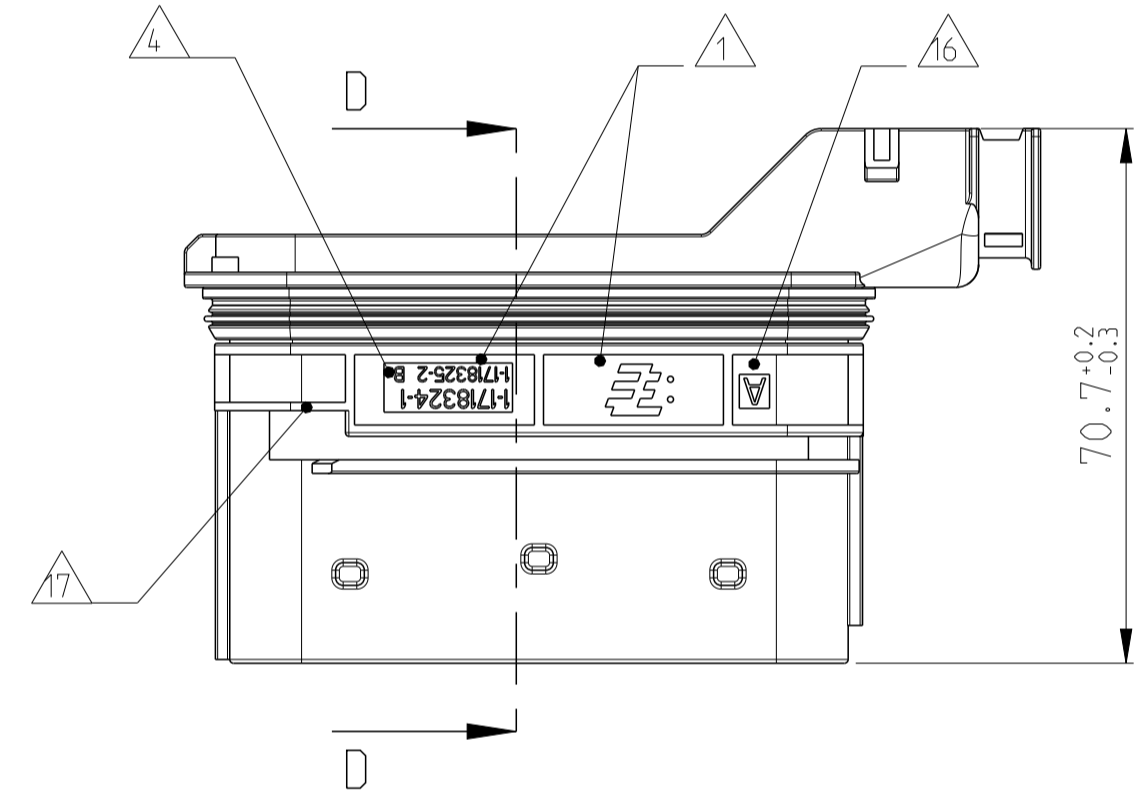
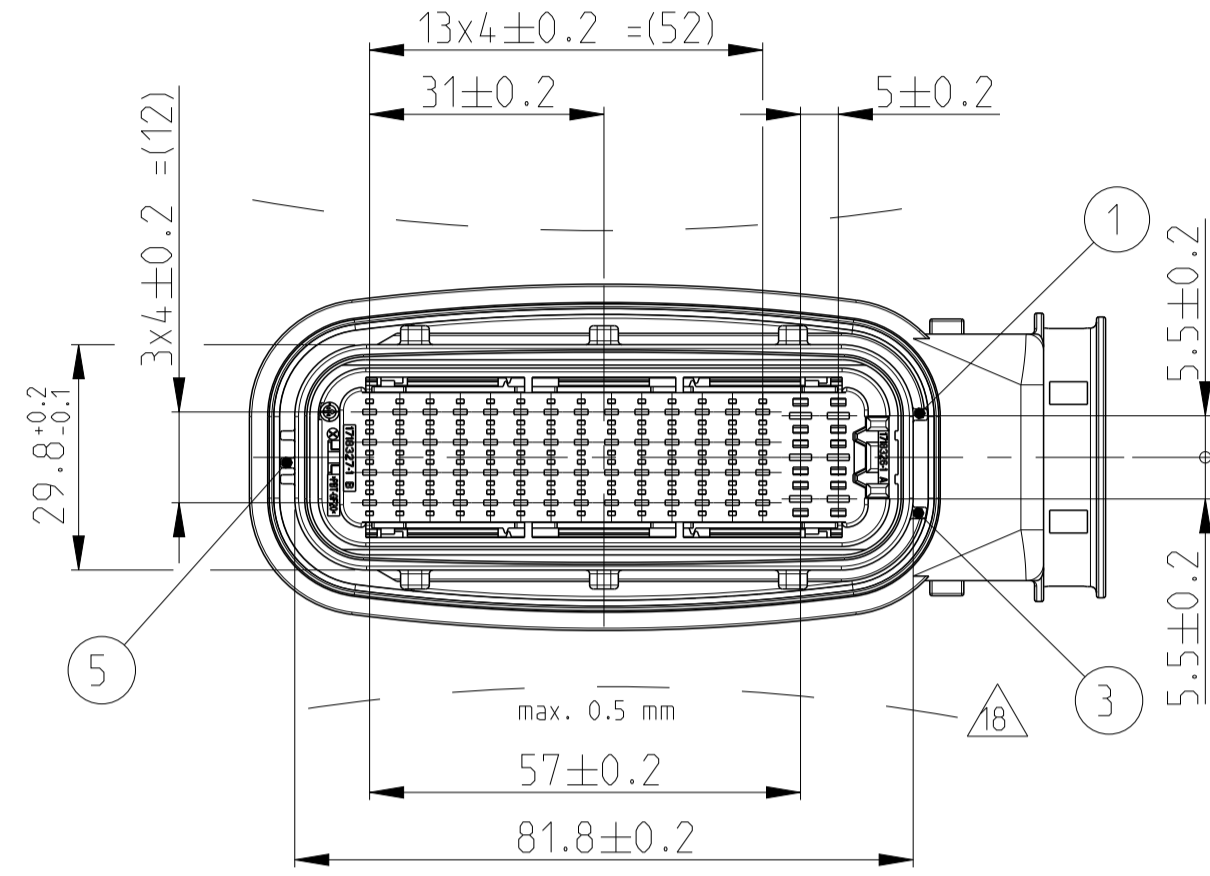
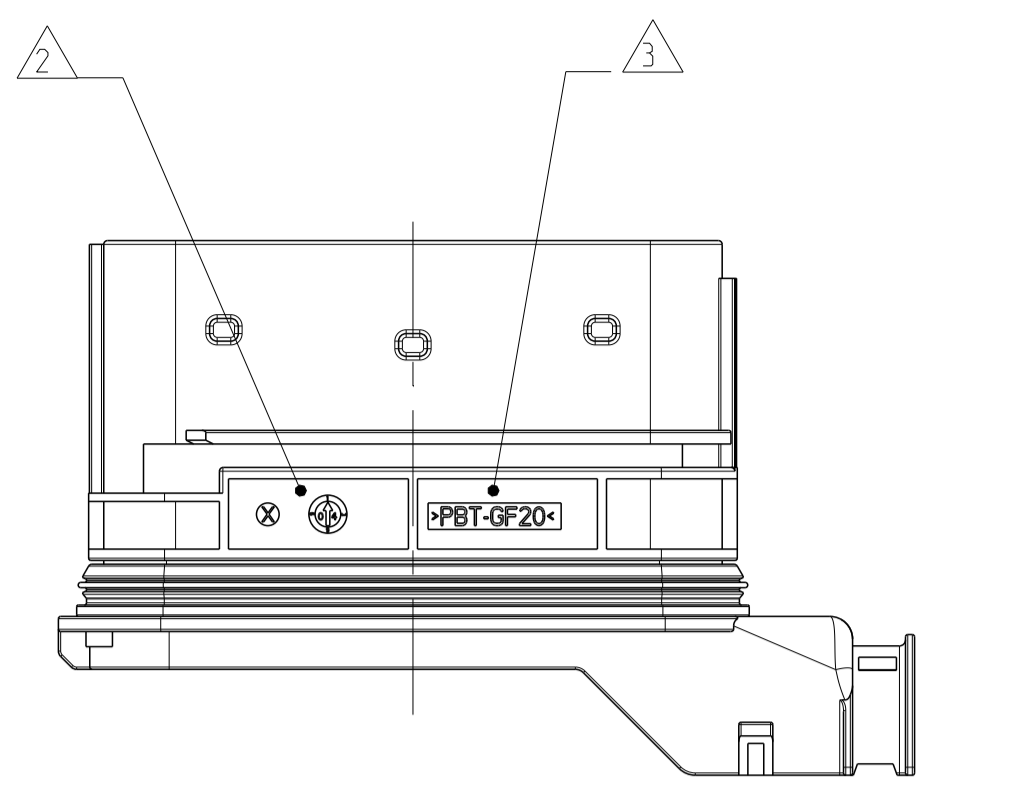
SECONDARY LOCKING IN PRE LOCKED POSITION  
 Zweite Kontaktsicherung in Vorraststellung



CONNECTOR 62POS. INCL. COVER, ADAPTER AND FIXING SLIDE  
 Steckverbinder 62pol. mit Kappe, Adapter und Befestigungsschieber



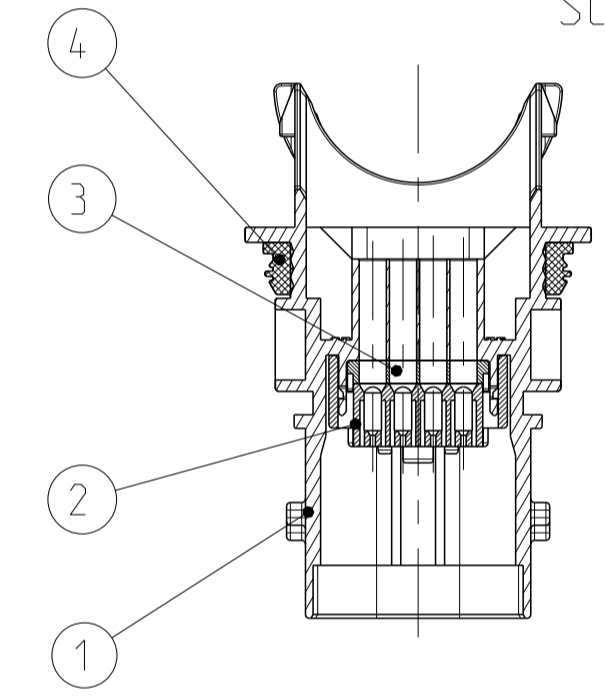
CABLE TIE POSITION FOR  
 CORRUGATED TUBE NW 26  
 Kabelbinderposition für  
 Wellrohr NW 26



NOTES  
 Bemerkungen

- 1 TE CONNECTIVITY NUMBER AND LOGO  
TE CONNECTIVITY Nummer und Logo
- 2 PRODUCTION DATE  
Produktionsdatum
- 3 MATERIAL MARKING ACC. TO VDA 260  
Werkstoffkennzeichnung nach VDA 260
- 4 LETTER-INSERT FOR THE REVISION STATUS OF THE MOULD  
ACTUAL STATUS: SEE TABLE  
Schriftsatz für Änderungszustand des Werkzeuges  
Aktueller Status: siehe Tabelle
- 5 FITS TO TE CONNECTIVITY COUNTERPART AMP MCP1.5/2.8 RECEPTACLE HOUSING, 62POS., 1-14 18883-1, 2-14 18883-1  
Passend zu TE CONNECTIVITY Gegenstecker AMP MCP1.5/2.8 Buchsengehäuse, 62pol., 1-14 18883-1, 2-14 18883-1
- 6 FITS TO TE CONNECTIVITY ADAPTER FOR METAL BRACKET 1718329-1  
Passend zu TE CONNECTIVITY Adapter für Metallhalter 1718329-1
- 7 FITS TO TE CONNECTIVITY INTERFACE DRAWING 114-18638  
Passend zu TE CONNECTIVITY Ausführungsvorschrift 114-18638
- 8 MOUNTING WITH FIXING SLIDE 1718328-1  
Montage mit Befestigungs-Schieber 1718328-1
- 9 SLIDING DISTANCE OF SECONDARY LOCKING  
Verschiebeweg der zweiten Kontaktsicherung
- 10 DESIGNED FOR CORRUGATED TUBE NW26 MAX. DIAMETER 31.4MM  
Ausgelegt für Wellrohr NW26 max. Durchmesser 31.4mm
- 11 MATED WITH COVER TE CONNECTIVITY NO. 1418882  
Passend zu Kappe TE CONNECTIVITY Nr.: 1418882
- 12 MAX. CABLE TIE WIDTH: 5mm  
max. Kabelbinderbreite: 5mm
- 13 CAVITY NUMBERING  
Kammerbezeichnung
- 14 CAVITIES MATED WITH TAB 2.8 x 0.8 MM (SW) SEE PRODUCT GROUP DRAWING TE CONNECTIVITY NO.: 1355052  
MAX. W IRESIZE: 2.5mm<sup>2</sup> FLR AWG 12 TXL  
Kontaktkammer passend für Flachstecker 2.8 x 0.8 mm (EDS) siehe Produkt-Gruppenzeichnung TE CONNECTIVITY Nr.: 1355052 max. Draht & Benbereich: 2.5mm<sup>2</sup> FLR AWG 12 TXL
- 15 CAVITIES MATED WITH TAB 1.6 x 0.6 MM (SW) SEE PRODUCT GROUP DRAWING TE CONNECTIVITY NO.: 1355055  
MAX. W IRESIZE: 1.5mm<sup>2</sup> FLR AWG 17 TXL  
Kontaktkammer passend für Flachstecker 1.6 x 0.6 mm (EDS) siehe Produkt-Gruppenzeichnung TE CONNECTIVITY Nr.: 1355055 max. Draht & Benbereich: 1.5mm<sup>2</sup> FLR AWG 17 TXL
- 16 CODING MARKING  
Kodierungskennzeichnung
- 17 POLARIZATION  
Polarisierung
- 18 WARPAGE TO . . . . PERMITTED  
Verzug zulässig bis . . . .
- 19 MALFUNCTION CAUSED BY LACQUER IS NOT COVERED BY TE CONNECTIVITY WARRANTY  
Funktionsbeeinträchtigung durch Lackieren liegt nicht im Einfluss und Gewährleistungsumfang von TE CONNECTIVITY
- 20 LAYER PACKAGING IN CORRUGATED BOX  
Lagenverpackung im Versandkarton

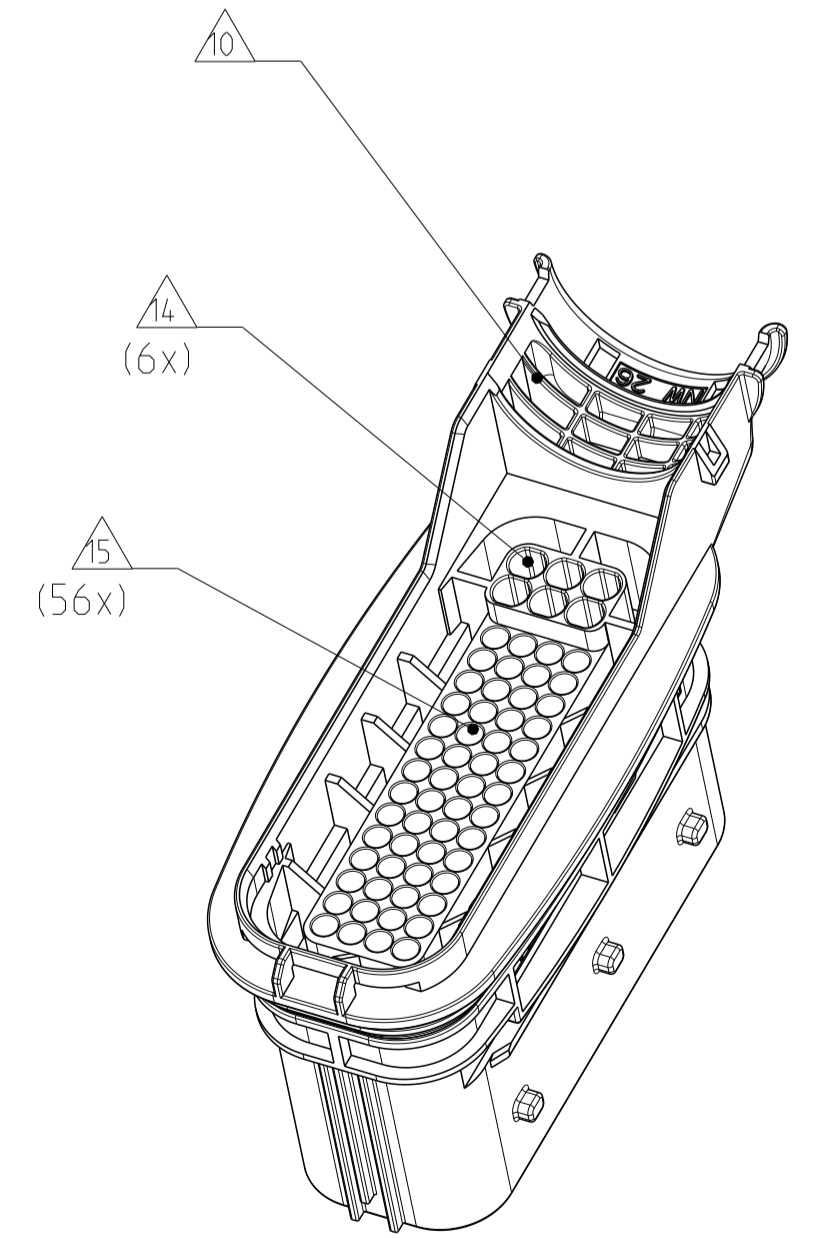
SECTION D-D  
 Schnitt



DELIVERY CONDITIONS:  
 Lieferzustand:

2nd LOCKING DEVICE IN PRE LOCKED POSITION  
 2. Kontaktsicherung in Vorraststellung

CODING A AS SHOWN  
 Kodierung A wie gezeigt



| ORDER-NO.<br>Bestell-Nr. | CODE<br>Kodierung | REV. | QTY<br>Anzahl | MAT.     | COLOR<br>Farbe         | DESCRIPTION<br>Beschreibung   | REV. | ITEM |
|--------------------------|-------------------|------|---------------|----------|------------------------|---|------|------|
| 3-1718324-1<br>(62POS)   | C                 | D    | 1             | SILICONE | ORANGE<br>orange       | SEAL<br>Dichtung  | A    | 4    |
|                          |                   |      | 1             | PBT-GF30 | YELLOW<br>gelb         | SEC. LOCKING DEVICE, 62POS<br>Zweite Kontaktsicherung, 62pol.           | A    | 3    |
|                          |                   |      | 1             | PBT-GF20 | Black<br>schwarz       | CAVITY BLOCK, 62POS<br>Kammerblock, 62pol.                              | B    | 2    |
|                          |                   |      | 1             | PBT-GF20 | LIGHT BLUE<br>hellblau | TAB HOUSING, 62POS., CODE C<br>Flachsteckergehäuse, 62pol., Kodierung C | C    | 1    |
|                          |                   |      | 1             | PBT-GF20 | GREY<br>grau           | TAB HOUSING, 62POS., CODE B<br>Flachsteckergehäuse, 62pol., Kodierung B | C    | 1    |
| 2-1718324-1<br>(62POS)   | B                 | D    | 1             | SILICONE | ORANGE<br>orange       | SEAL<br>Dichtung  | A    | 4    |
|                          |                   |      | 1             | PBT-GF30 | YELLOW<br>gelb         | SEC. LOCKING DEVICE, 62POS<br>Zweite Kontaktsicherung, 62pol.           | A    | 3    |
|                          |                   |      | 1             | PBT-GF20 | Black<br>schwarz       | CAVITY BLOCK, 62POS<br>Kammerblock, 62pol.                              | B    | 2    |
| 1-1718324-1<br>(62POS)   | A                 | D    | 1             | SILICONE | ORANGE<br>orange       | SEAL<br>Dichtung  | A    | 4    |
|                          |                   |      | 1             | PBT-GF30 | YELLOW<br>gelb         | SEC. LOCKING DEVICE, 62POS<br>Zweite Kontaktsicherung, 62pol.           | A    | 3    |
|                          |                   |      | 1             | PBT-GF20 | Black<br>schwarz       | CAVITY BLOCK, 62POS<br>Kammerblock, 62pol.                              | B    | 2    |
|                          |                   |      | 1             | PBT-GF20 | Black<br>schwarz       | TAB HOUSING, 62POS., CODE A<br>Flachsteckergehäuse, 62pol., Kodierung A | C    | 1    |

|   |  |  |  |  |  |
|---|--|--|--|--|--|
| THIS DRAWING IS A CONTROLLED DOCUMENT.<br>OWN: F. Ellrod 18FEB2004<br>CHK: Ch. Eberwein 18FEB2004 |  | APVD: 22JUL2010  |  | NAME: 1.5/2.8MM TAB HOUSING 62pol. SEALED. |  |
| DIMENSIONS: MASSENHEITEN: mm  |  | TOLERANCES UNLESS OTHERWISE SPECIFIED: ALLE DIMENSIONEN: mm, bis 30 mm: ±0.10, 30 bis 100 mm: ±0.15, 100 bis 300 mm: ±0.20, >300 mm: ±0.30 |  | PRODUCT SPEC: 108-18946                    |  |
| MATERIAL: SEE TABLE siehe Tabelle   |  | FINISH/FARBEN/FARBE: SEE TABLE siehe Tabelle   |  | APPLICATION SPEC: 114-18660                |  |
| WEIGHT: 80 g  |  | SCALE: 1:1   |  | RESTRICTED TO: NUR FÜR: -                  |  |
| Customer Drawing  |  | /KUNDENZEICHNUNG   |  | SHEET 1 OF 1                               |  |