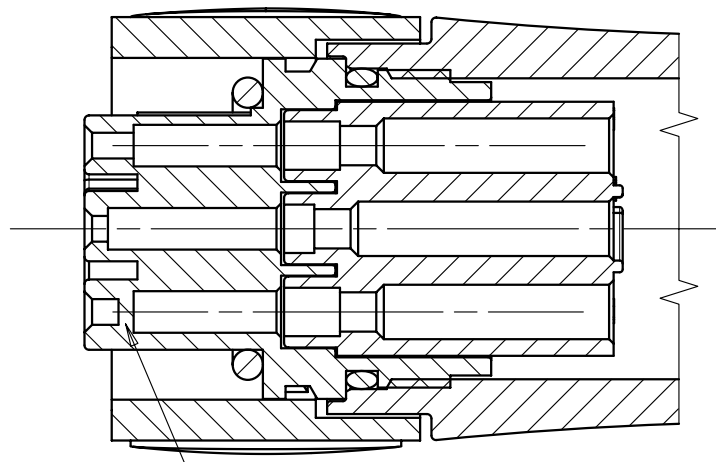


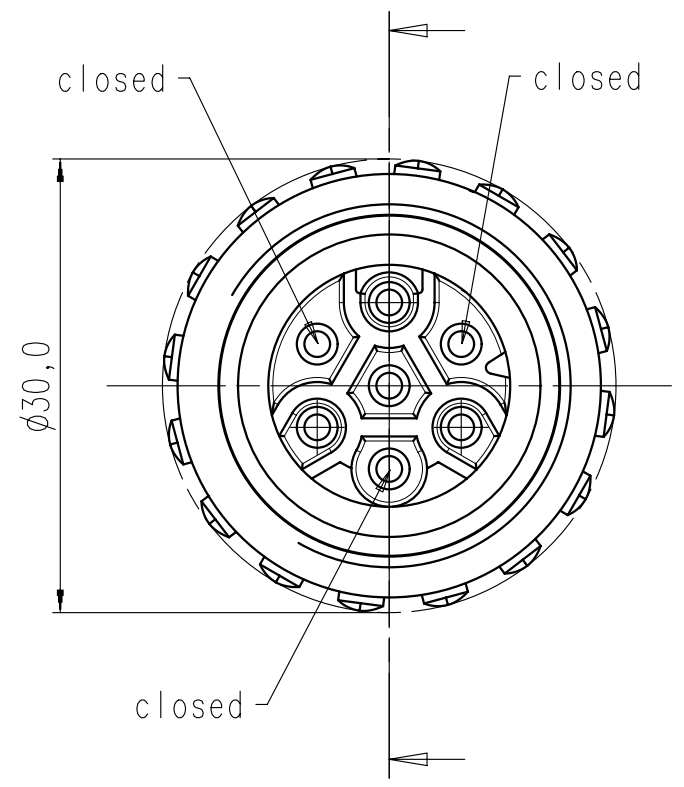
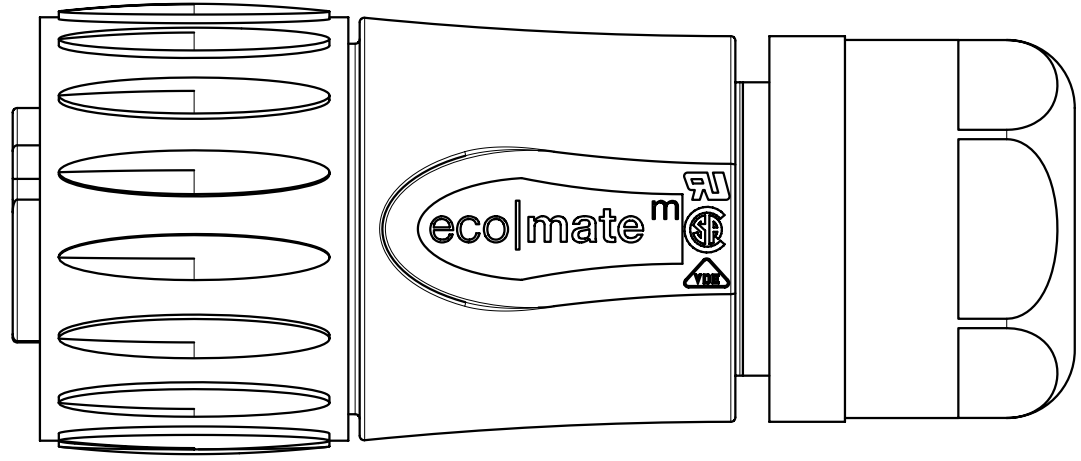
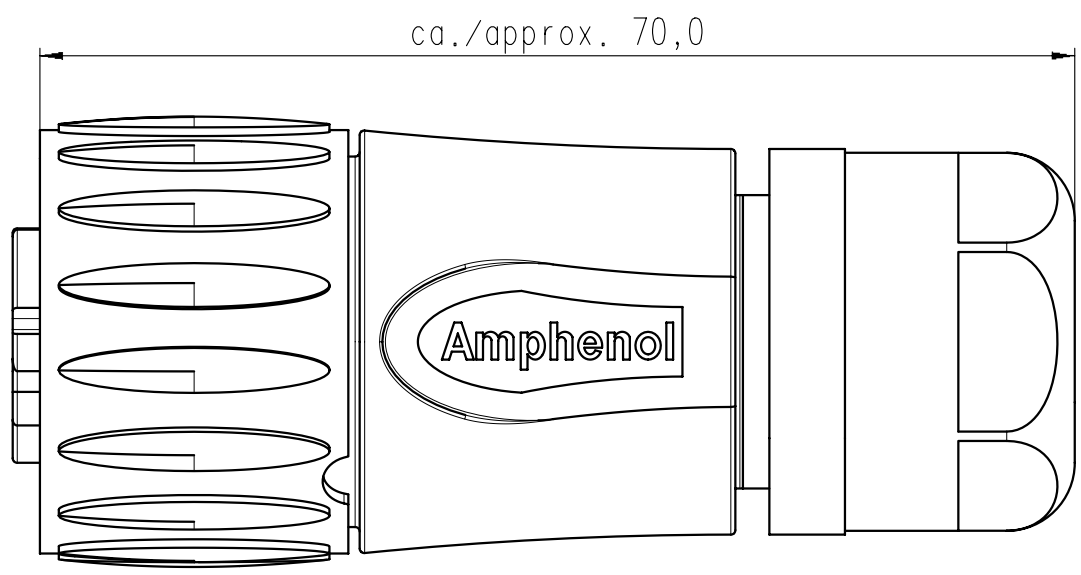
Copying of this document and giving it to others and the use or communication of the contents thereof, are forbidden without express authority. Offenders are liable to the payment of damages. All rights are reserved in the event of the grant of a patent or the registration of the utility model or design.

Weitergabe sowie Vervielfältigung dieser Unterlage, Verwertung und Mitteilung ihres Inhalts nicht gestattet, soweit nicht ausdrücklich zugestanden. Zuwiderhandlungen verpflichten zu Schadenersatz. Alle Rechte für den Fall der Patenterteilung oder Gebrauchsmuster-Eintragung vorbehalten.

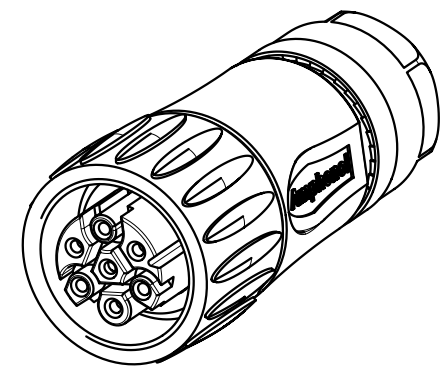
8 7 6 5 4 3 2 1



Kontaktkammer geschlossen  
Contact chamber closed



Polzahl / No. of contacts	3 + PE
Anschlußart / Termination	crimpen / crimp
Anschlußquerschnitt / Wire gauge	0,14 - 1,5 mm <sup>2</sup> / AWG 26 - 16
Bemessungsspannung / Rated insulation voltage	600 V
Strombelastbarkeit / Current carrying capacity	13 A / +55°C 13 A / +131°F
Betriebstemperatur / Operating temperature	-40°C ... +125°C -40°F ... +257°F
Schutzart / Protection Class	IP 65 / IP 67
Anschließbare Kabeldurchmesser / Using cable diameter	6 - 12,5 mm
Verriegelung / Locking system	Rundgewinde / round thread



Kontaktkammern Nr. 2, 4 und 6  
geschlossen.  
Contact chambers No. 2, 4 and 6  
are closed.

Kontakte bitte separat bestellen.  
Please order contacts separately.

Masse (errechnet)/Calc WT:	9	Zul. Abw./Tolerances:		Maßstab/Scale	2:1 (1:1)	A3	
Prüfmaß/Testdimension				CUSTOMER DRAWING			
Teileindex Part index number				Kabeldose 3+PE			
				Female cable connector 3+PE			
				M C016 10D003 806 12			
01	200800091	05.02.08	CI	Ers. f./Replacement for:			
Index	Änderung/Description	Datum/Date	Name	Blatt/Sheet			
				1			
				1 Bl.			

# Mouser Electronics

Authorized Distributor

Click to View Pricing, Inventory, Delivery & Lifecycle Information:

[Amphenol:](#)

[C016 10D006 806 12](#)