

5

4

3

2

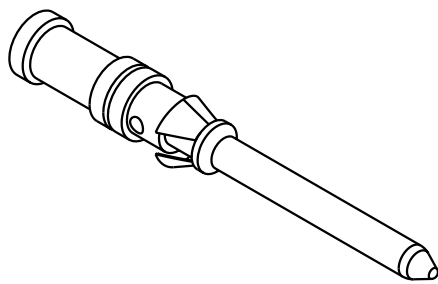
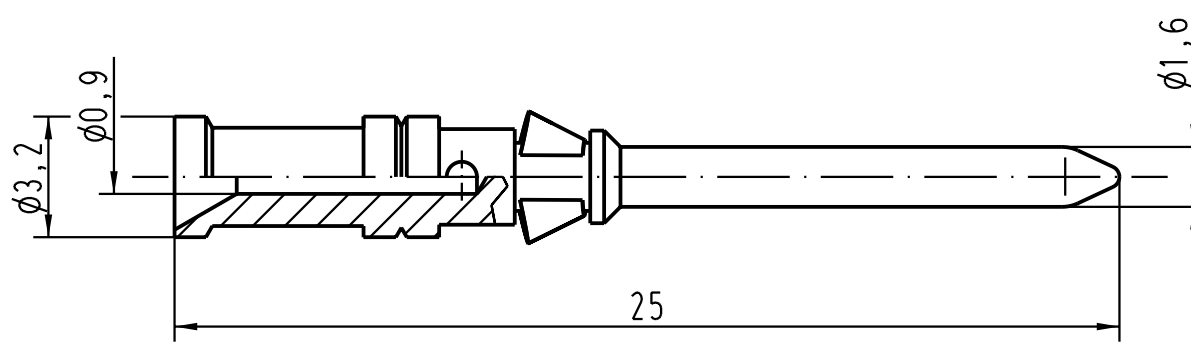
1

D

C

B

A



Leiterquerschnitt/wire gauge: 0,14-0,37mm<sup>2</sup>/AWG 26-22

All Dimensions in mm Original Size DIN A 4		Techn. Character.			Nicht tolerierte Masse/Free size tolerances	
			Dat.	Name	Massestab/Scale <b>5:1</b>	<b>R15-Kontaktstift</b> Crimpkontakt (CuNi)/ crimp contact (CuNi)
		Detail.	24.09.03	Loe.		
		Insp.		KR		
		Stand.				
410702		HARTING Electric GmbH & Co. KG			<b>TB 09 15 000 6161</b>	
Mod.	Dat.	Name	D-32339 Espelkamp		Sub.	Blatt/page 

# Mouser Electronics

Authorized Distributor

Click to View Pricing, Inventory, Delivery & Lifecycle Information:

## HARTING:

[09330006223](#) [09330006217](#) [09150013123](#) [09330006273](#) [09330006117](#) [09330006119](#) [09330006111](#)  
[09330006427](#) [09330006227](#) [09330006414](#) [09330006404](#) [09330006222](#) [09330006272](#) [09330006106](#) [09330006115](#)  
[09330006262](#) [09330006173](#) [09330006110](#) [09330006139](#) [09150006161](#) [09330006206](#) [09330006118](#)  
[09330006202](#) [09330006204](#) [09330006205](#) [09330006216](#) [09330006221](#) [09330009954](#) [09330062602](#) [09330162601](#)  
[09330162611](#) [09330242611](#) [09330006127](#) [09330006102](#) [09330006218](#) [09330006215](#) [09330006304](#)  
[09330242612](#) [09330162612](#) [09330006402](#) [09330006420](#) [09330006305](#) [09330006180](#) [09330062701](#) [09330102701](#)  
[09330162602](#) [09330242701](#) [09330102702](#) [09330242601](#) [09330242711](#) [09330062601](#) [09330162711](#)  
[09330242702](#) [09330242712](#) [09330006280](#) [09330006302](#) [09330062702](#) [09330102602](#) [09330162701](#) [09330006163](#)  
[09330102601](#) [09330162702](#) [09330242602](#)