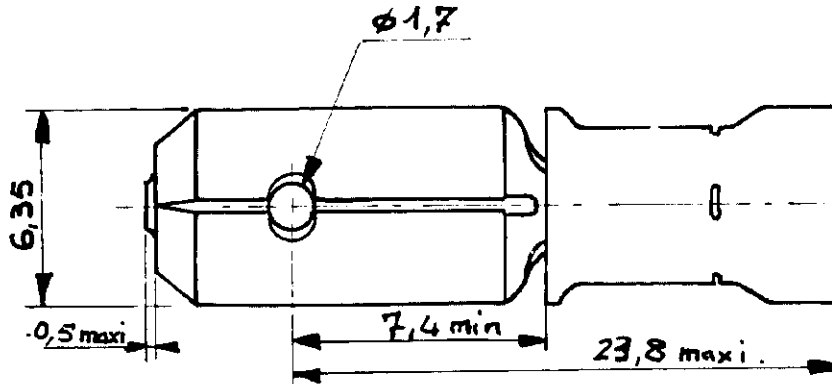
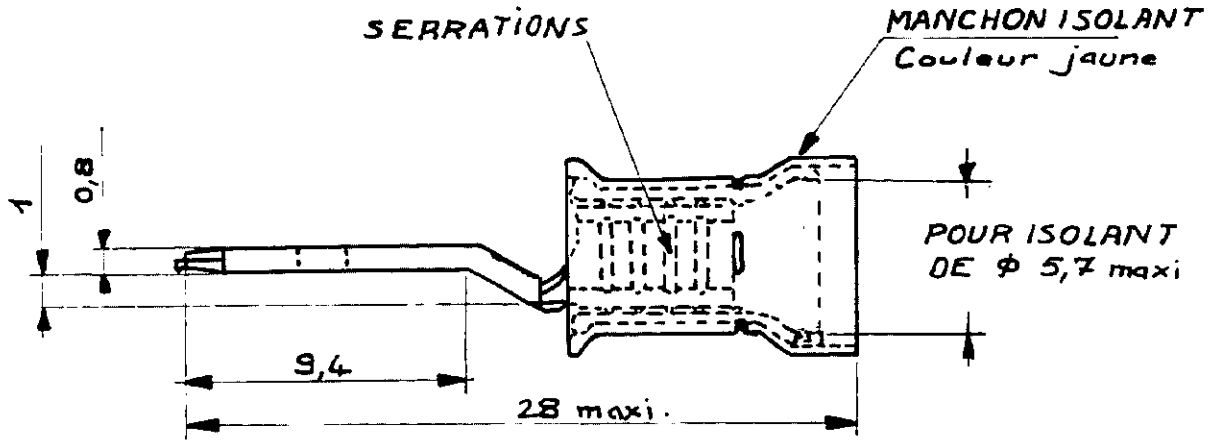


NUMÉRO
C 141085

LES COTES SONT DONNEES EN MM ET NE DOIVENT PAS ETRE RELEVÉES A L'ÉCHELLE SUR LE DESSIN.



© 1968 BY AMP INCORPORATED. ALL RIGHTS RESERVED. AMP PRODUCTS COVERED BY PATENTS AND/OR PATENTS PENDING.

DESSIN CLIENT
UNIQUEMENT POUR RÉFÉRENCES

MATIÈRE ET FINITION

Laiton 1/2 dur

AMP

95 DE FRANCE PONTOISE

- 2 étamé

CLASSE
SERIE 6, 3S

DIMENS - FIL ISOLANT
4 à 6 mm² @ Ø 5,7 maxi

TYPE
P.I.D.G

TOLÉRANCES
SAUF INDICATION
± 0,3 ± 5°

ECHELLE
4/1

LOC

FA

NO

C-141085

REV
6

LANGUETTE FASTON P.I.D.G.

Mouser Electronics

Authorized Distributor

Click to View Pricing, Inventory, Delivery & Lifecycle Information:

[TE Connectivity:](#)

[141085-2](#)