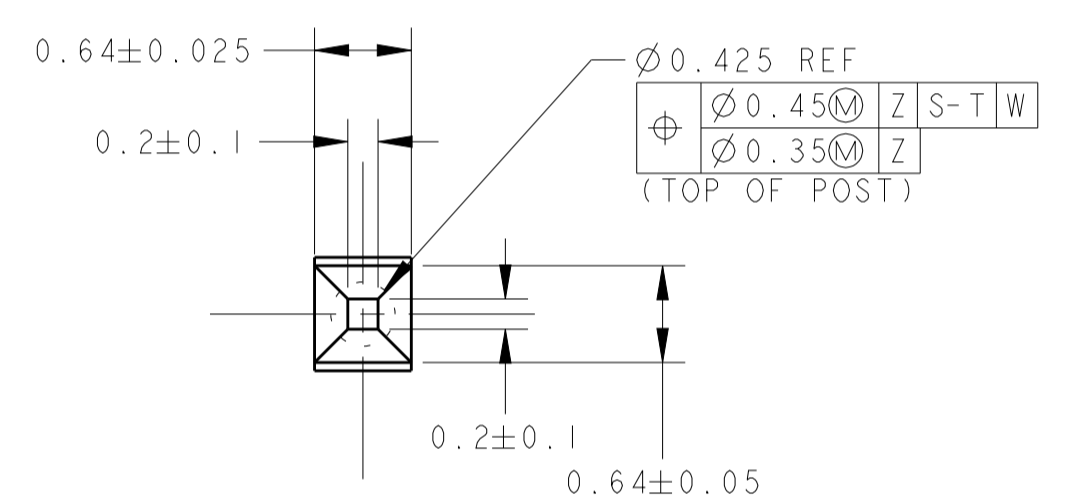
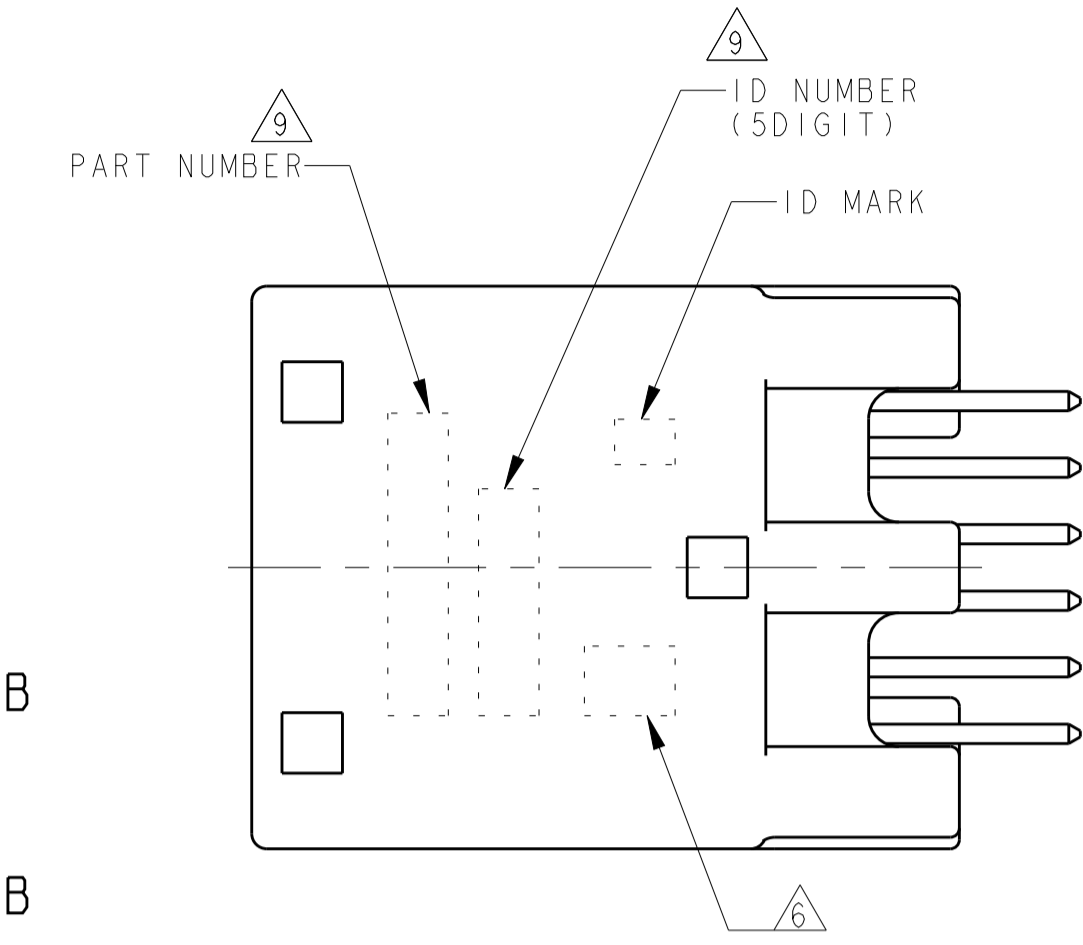
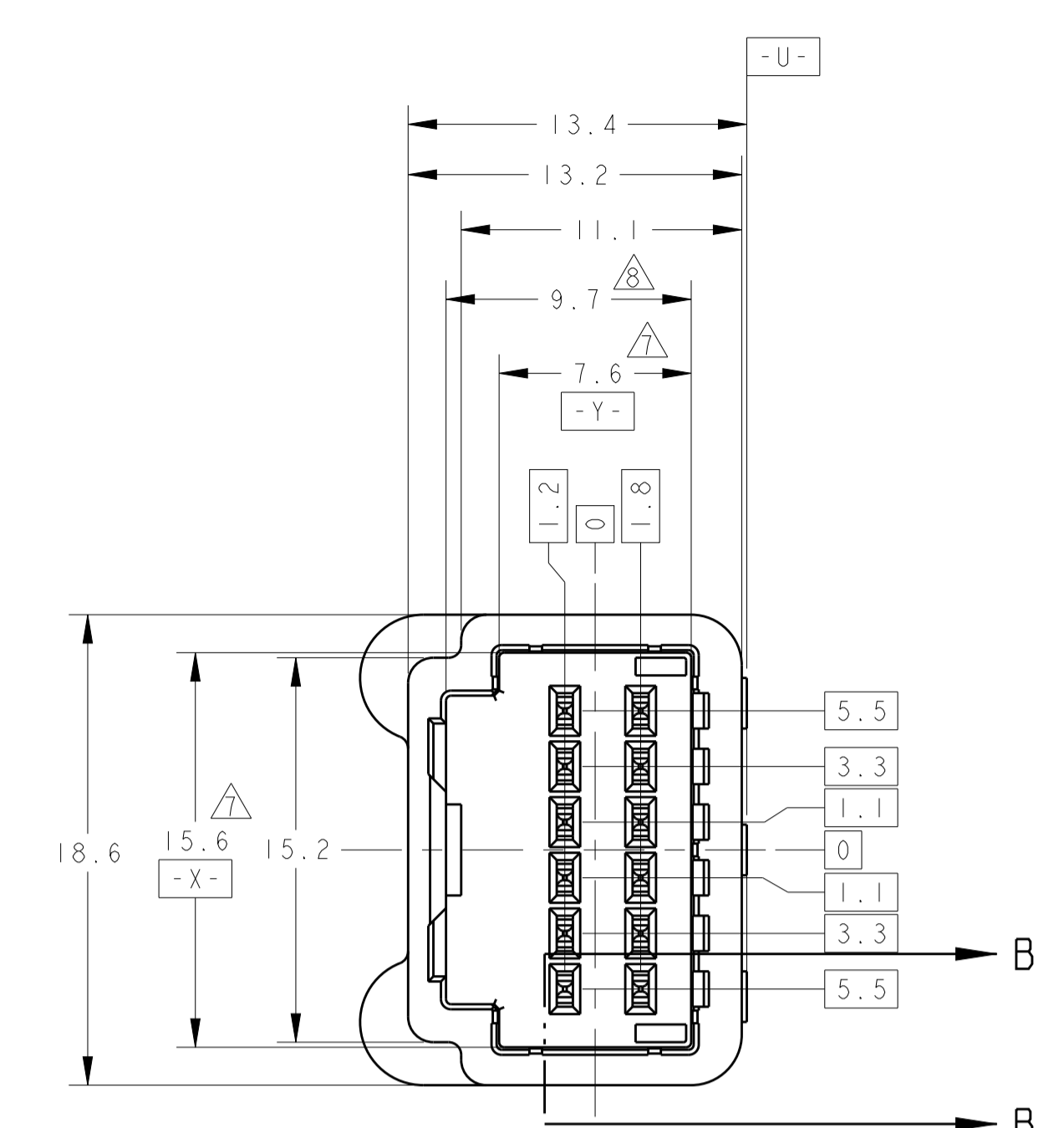
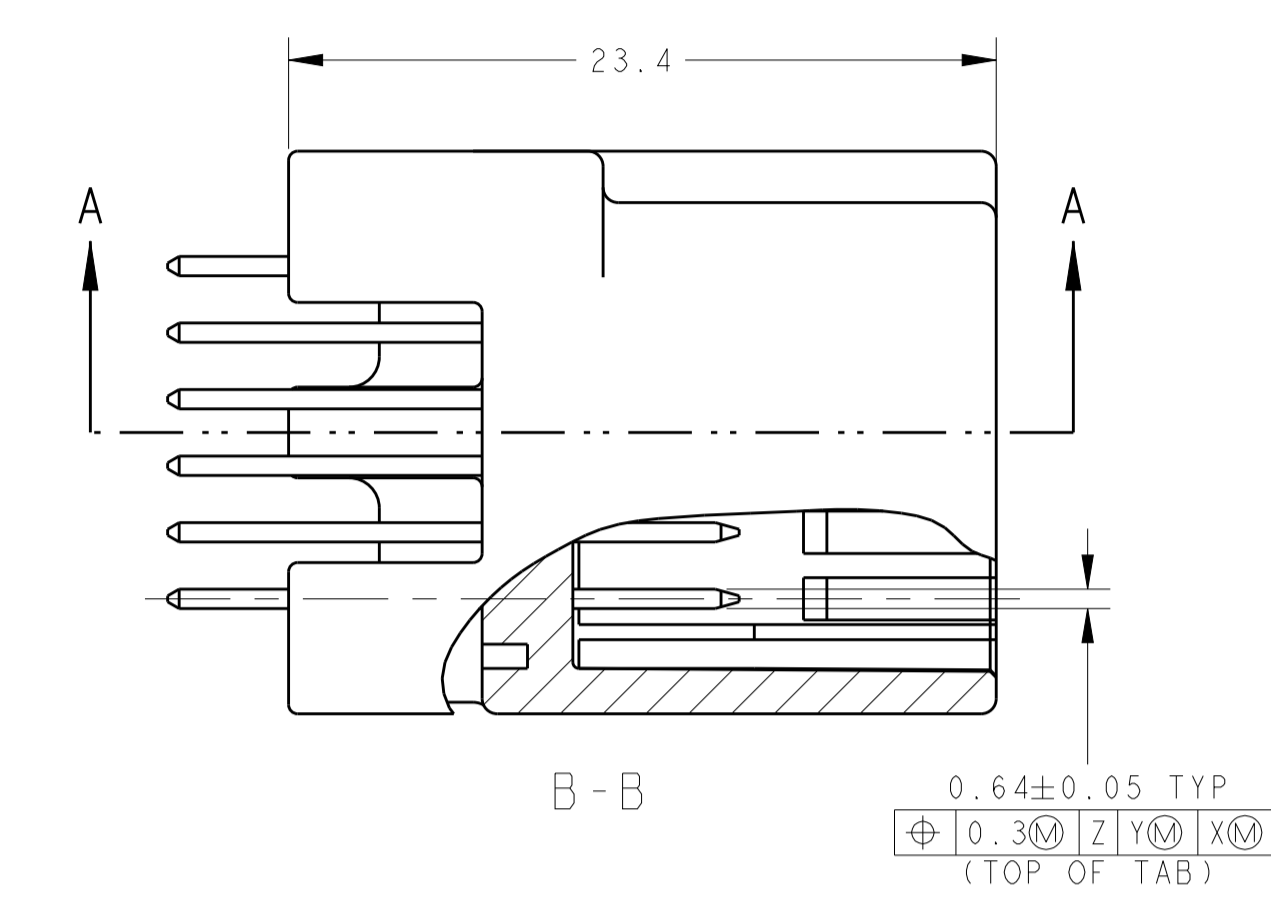
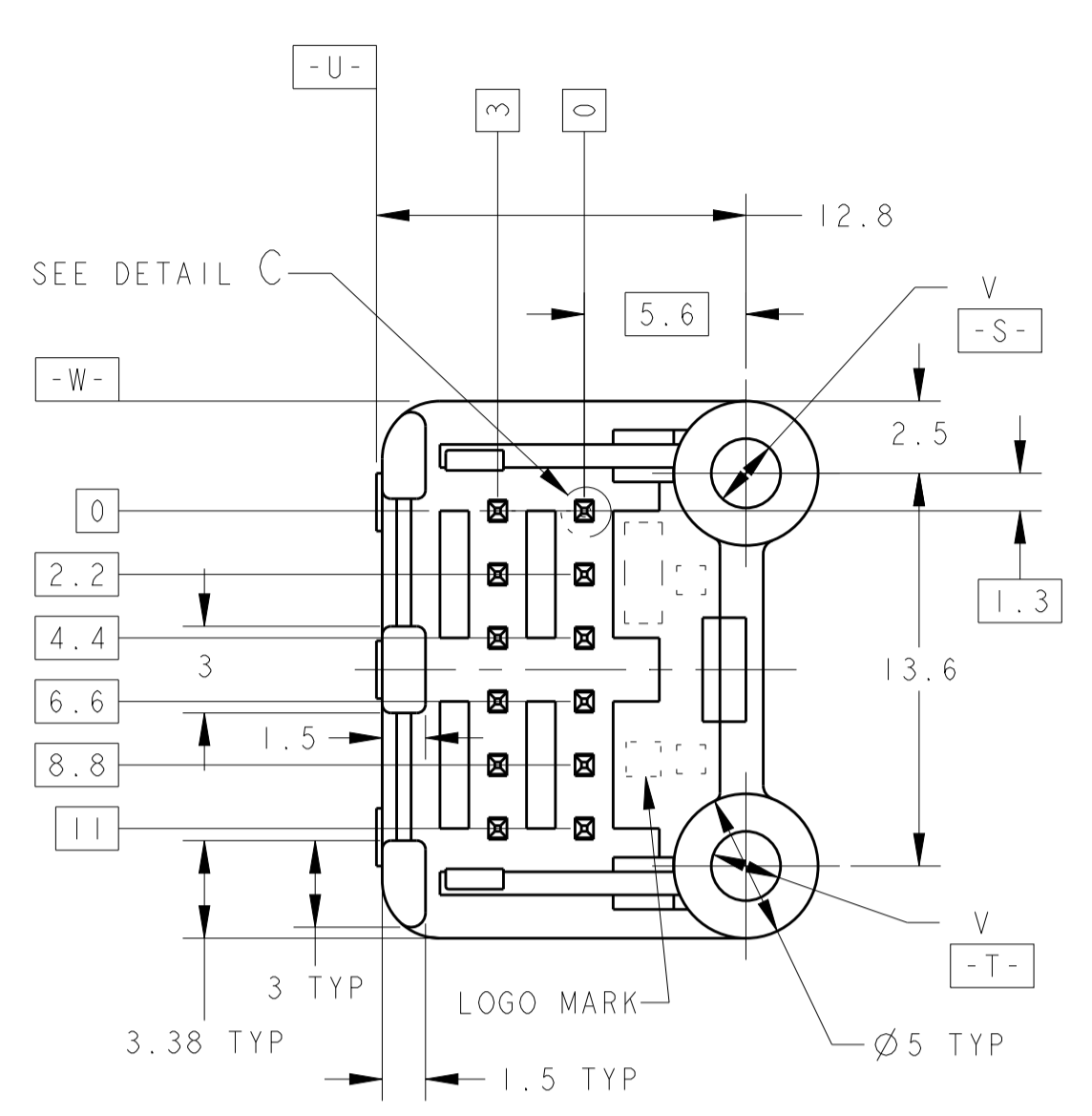
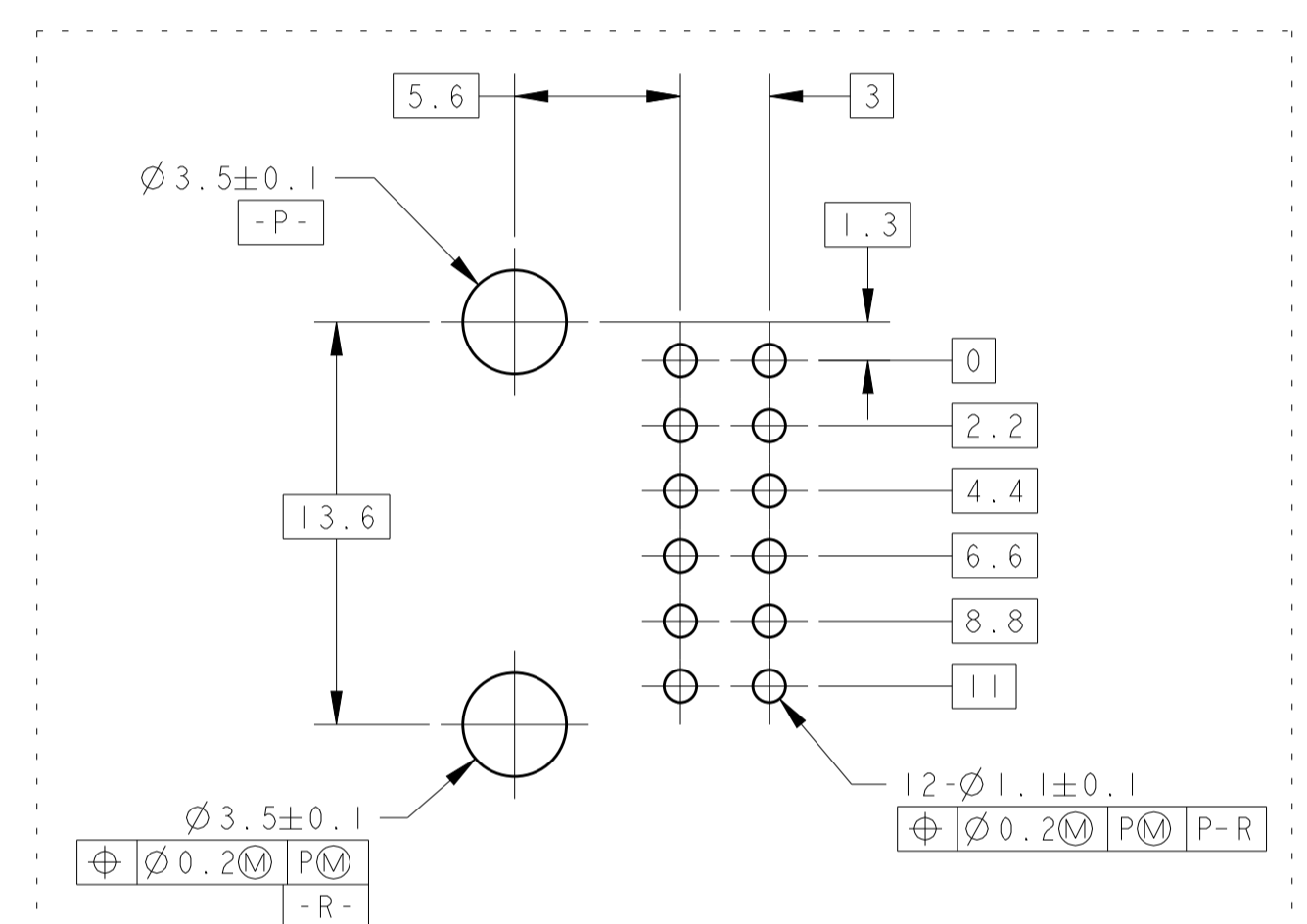
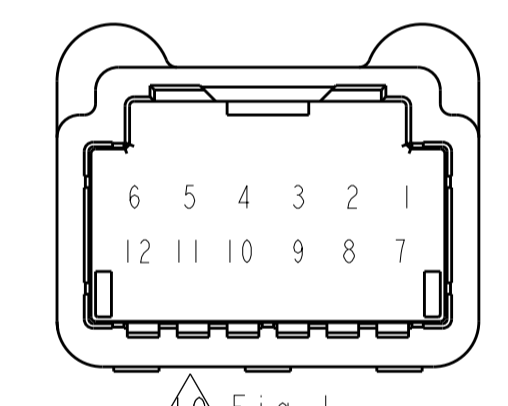
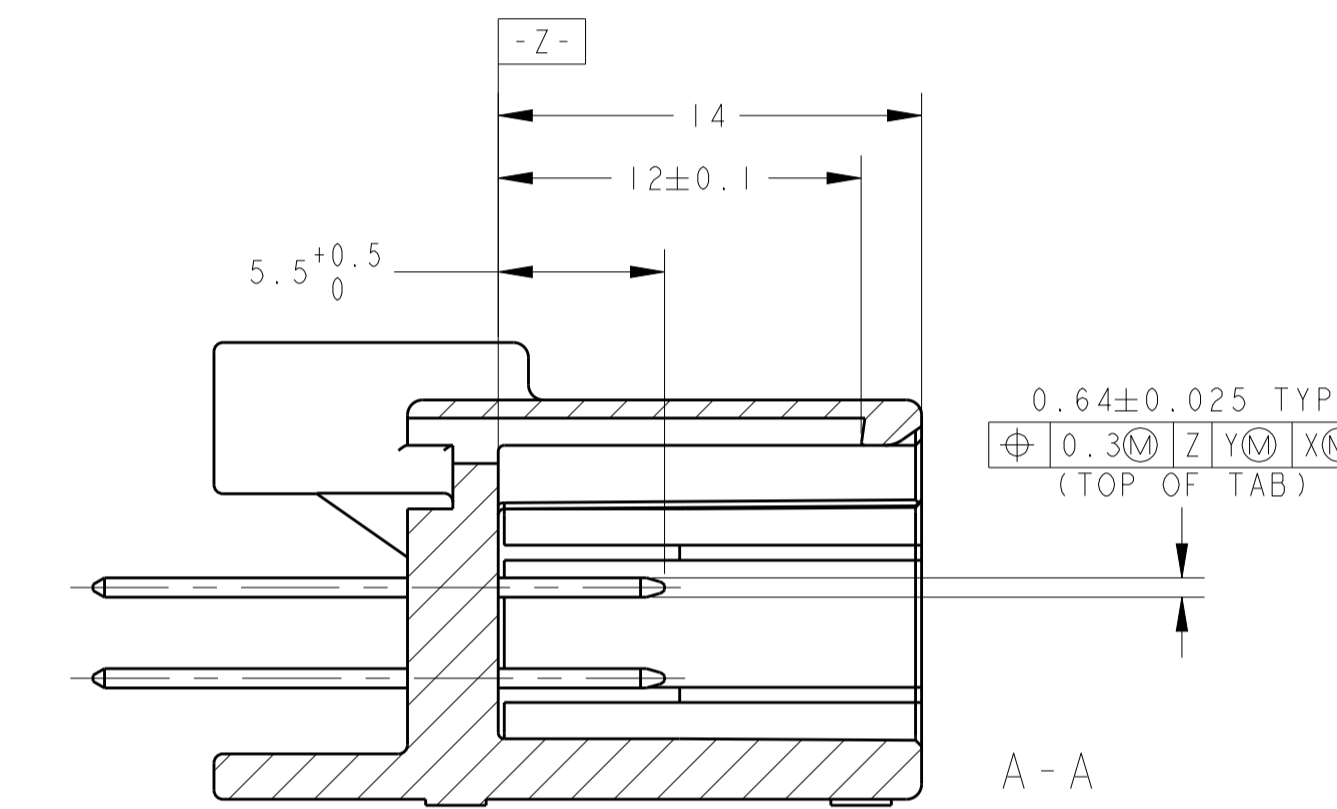
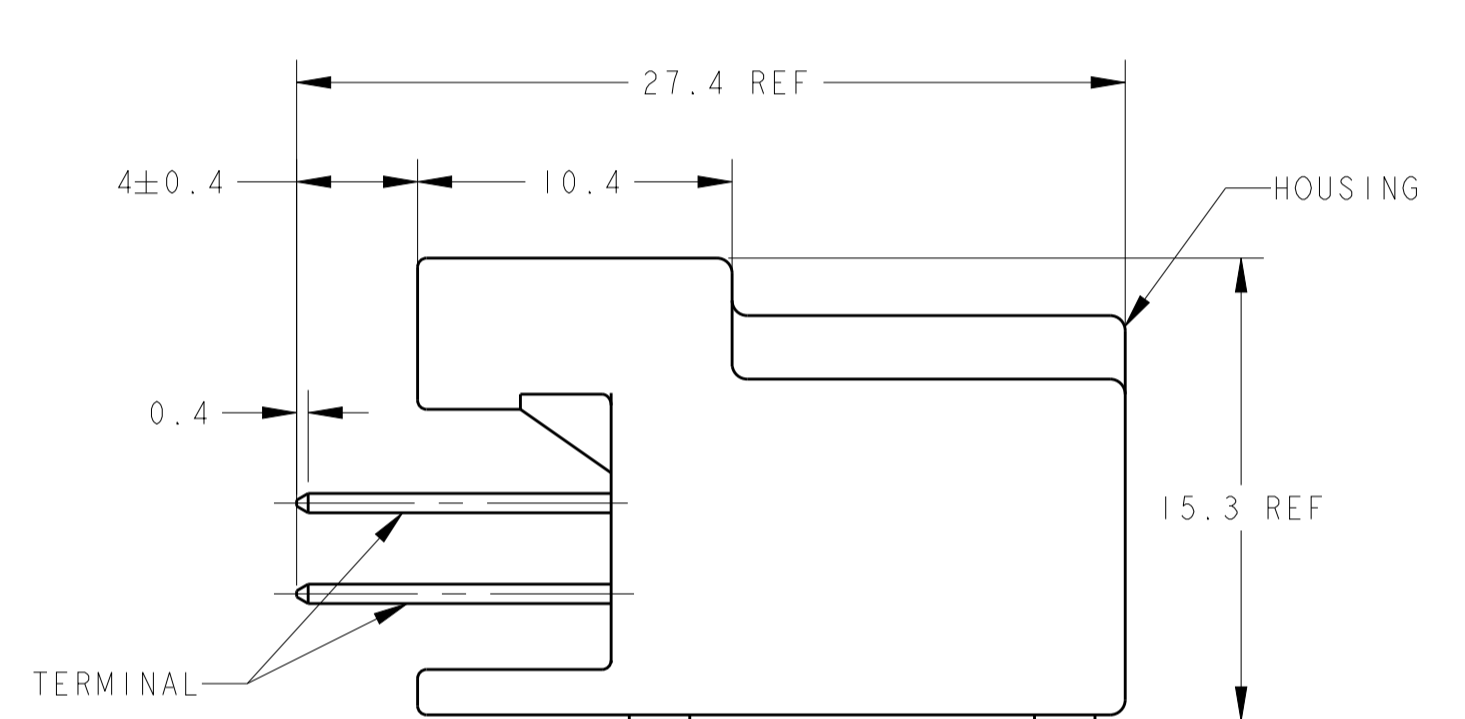


REV.	DATE	BY	CHK	APPV
B1	09APR2011	RK	HMR	
B2	28AUG2012	YN	YF	
B3	25OCT2016	DM	TK	



DETAIL C
SCALE 20:1



DIMENSION FOR P.C. BOARD
プリント基板取付寸法図

- MATING CONNECTOR PART NUMBER: SEE TABLE-1. TO BE MATED SMOOTHLY WITH THE PLUG HOUSING ASSEMBLY.
 - RECOMMENDED SCREW: PAN-HEADED, TYPE 2 TAPPING SCREW, NOMINAL DIAMETER 3mm LENGTH; SEE TABLE-3 REFER TO JIS B1115, B1122
 - FASTENING TORQUE FOR SCREW (FOR REFERENCE): 0.392N·m REF
 - INSTRUCTION SHEET NO: 411-5928
 - APPLIED TERMINAL: SEE TABLE-2.
- △ IDENTIFICATION MARK FOR THE CONTACT FINISH: SEE TABLE.
 △ MEASURED AT 6mm FROM -Z-
 △ MEASURED AT 2mm FROM -Z-
 △ MARKED ONLY ON THE PN 1473898-2, -3, -6, -7, -8, -9.
 △ SEE Fig.1 FOR AVAILABLE CIRCUIT.

- 嵌合相手ハウジング番号は、TABLE-1参照。プラグハウジングアセンブリと支障なく嵌合すること。
 - 推奨取付ねじ: JIS B1115, B1122 タッピングねじ ねじ種、呼び径3、長さ: TABLE-3参照
 - ねじ締めトルク(参考): 0.392N·m REF
 - 取扱説明書NO: 411-5928
 - 適用メス端子はTABLE-2参照
- △ コンタクト仕上識別記号: 表参照。
 △ -Z- 面から6mmの範囲で測定。
 △ -Z- 面から2mmの範囲で測定。
 △ 1473898-2, -3, -6, -7, -8, -9 のみ印字される。
 △ ピン抜きアイテム 端子配列はFig.1参照。

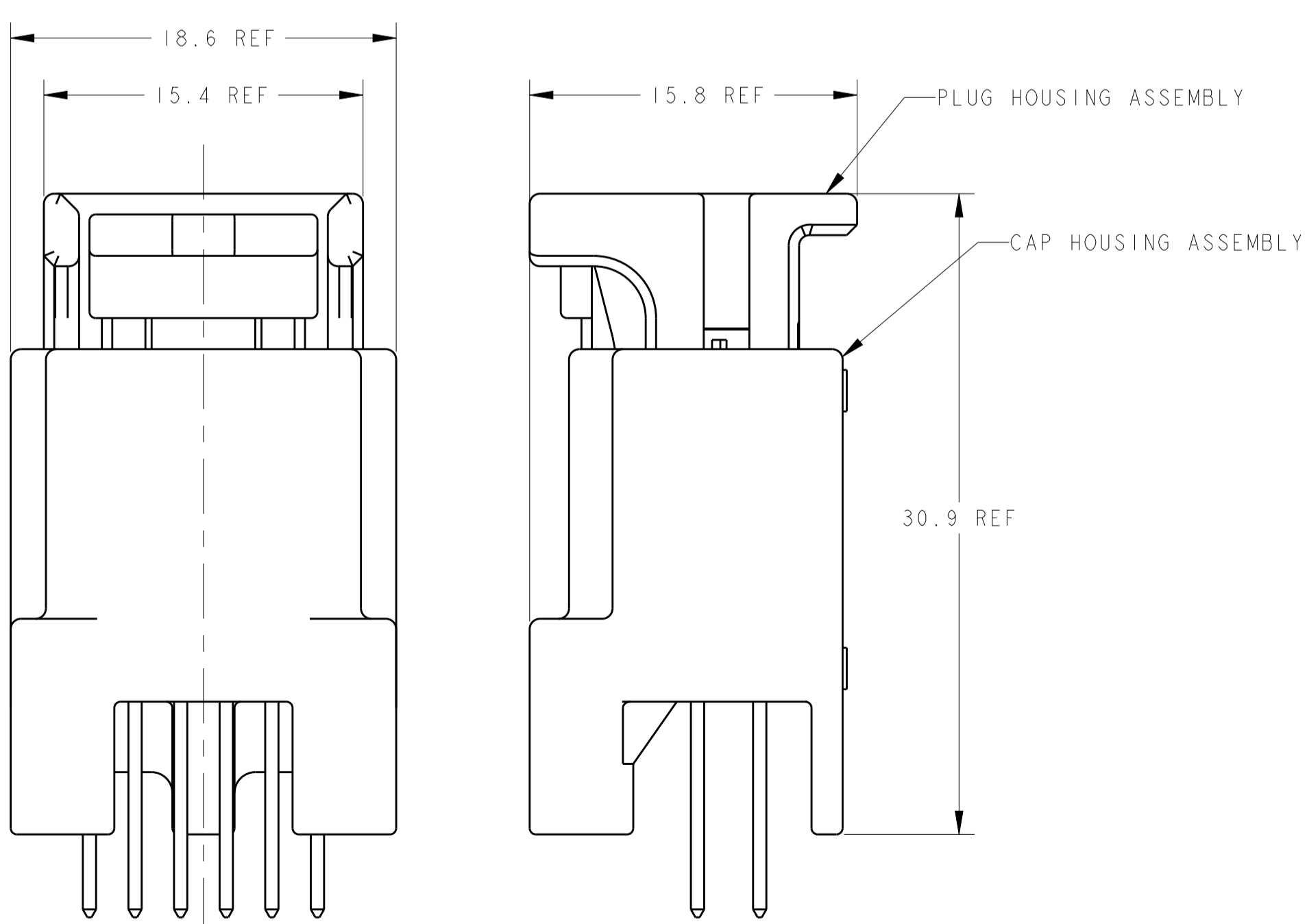
TABLE-1

POS. 極数	PLUG HOUSING PART No. プラグハウジング型番
12	1318774
	1376675

TABLE-2

SIGNAL	TIN	TERMINAL No. 端子型番	APPLICABLE WIRE RANGE(FEMALE) 適用電線(メス)
		1123343-1	AVSS/AVSSH 0.3~0.5mm ² CAVUS 0.22~0.5mm ² CAVS 0.22~0.5mm ²

9	4.01	Ø2.4	PAPER BOX タンホール	PLASTIC TUBE プラスチックチューブ	2	1, 7	SELECTIVE-TIN (MATTE)	SELECTIVE GOLD	PBT GF30	NATURAL	1-1473898-2
1	4.01	Ø2.4	PLASTIC BOX 差し箱	PLASTIC TUBE プラスチックチューブ	12	1~12	PRE-TINNED		PBT GF30	NATURAL	1-1473898-1
△ 9 7	3.39	Ø2.63	PAPER BOX タンホール	PLASTIC TUBE プラスチックチューブ	12	1~12	SELECTIVE-TIN (MATTE)	SELECTIVE-TIN (BRT)	SPS GF17	BLACK	1473898-9
△ 9 6	3.39	Ø2.63	PLASTIC BOX 差し箱	PLASTIC TUBE プラスチックチューブ	12	1~12	SELECTIVE-TIN (MATTE)	SELECTIVE-TIN (BRT)	SPS GF17	GRAY	1473898-8
△ 9 6	3.39	Ø2.63	PAPER BOX タンホール	PLASTIC TUBE プラスチックチューブ	12	1~12	SELECTIVE-TIN (MATTE)	SELECTIVE-TIN (BRT)	SPS GF17	GRAY	1473898-7
△ 9 5	4.01	Ø2.4	PAPER BOX タンホール	PLASTIC TUBE プラスチックチューブ	12	1~12	SELECTIVE-TIN (MATTE)	SELECTIVE-TIN (BRT)	PBT GF30	NATURAL	1473898-6
△ 9 4	3.39	Ø2.63	PLASTIC BOX 差し箱	PLASTIC TUBE プラスチックチューブ	12	1~12	SELECTIVE-TIN (MATTE)	SELECTIVE-TIN (BRT)	SPS GF17	NATURAL	1473898-5
△ 9 4	3.39	Ø2.63	PAPER BOX タンホール	PLASTIC TUBE プラスチックチューブ	12	1~12	SELECTIVE-TIN (MATTE)	SELECTIVE-TIN (BRT)	SPS GF17	NATURAL	1473898-4
△ 9 3	3.13	Ø2.63	PLASTIC BOX 差し箱	PLASTIC TUBE プラスチックチューブ	8	△ 2~5, 8~11	SELECTIVE-TIN (MATTE)	SELECTIVE-TIN (BRT)	SPS GF17	NATURAL	1473898-3
△ 9 3	3.13	Ø2.63	PAPER BOX タンホール	PLASTIC TUBE プラスチックチューブ	8	△ 2~5, 8~11	SELECTIVE-TIN (MATTE)	SELECTIVE-TIN (BRT)	SPS GF17	NATURAL	1473898-2
1	4.01	Ø2.4	PAPER BOX タンホール	PLASTIC TUBE プラスチックチューブ	12	1~12	PRE-TINNED		PBT GF30	NATURAL	1473898-1
△ MARKING マーキング	WEIGHT (g) 質量	v	PACKING STYLE 梱包仕様	INNER 内装	TOTAL NUMBER OF CIRCUIT 回路総数	CIRCUIT No. 回路番号	SOLDERING SIDE 半田付け部	CONTACT SIDE 接触部	MATERIAL 材料	COLOR 色	PART NUMBER 製品型番



CAP ASSEMBLY & PLUG ASSEMBLY ENGAGEMENT DRAWING
キャップアセンブリ & プラグアセンブリ 嵌合図

TABLE-3

プリント基板板厚 (mm)	THICKNESS OF PCB (mm)	1.2	1.6
固定用ねじ節下長さ (mm) <td></td> <td>5</td> <td>6</td>		5	6
NOMINAL LENGTH OF SCREW (mm)		5	6

THIS DRAWING IS A CONTROLLED DOCUMENT. DWN: R. KOMIYAMA 21AUG01, CHK: N. SAI 21AUG01, APVD: N. SAI 21AUG01

TE Connectivity

0.64(.025) SERIES 12POSITION CAP HOUSING ASSEMBLY (PCB V-TYPE)

SCALE 5:1 SHEET 1 OF 1 REV. B3

Mouser Electronics

Authorized Distributor

Click to View Pricing, Inventory, Delivery & Lifecycle Information:

[TE Connectivity:](#)

[1473898-6](#)