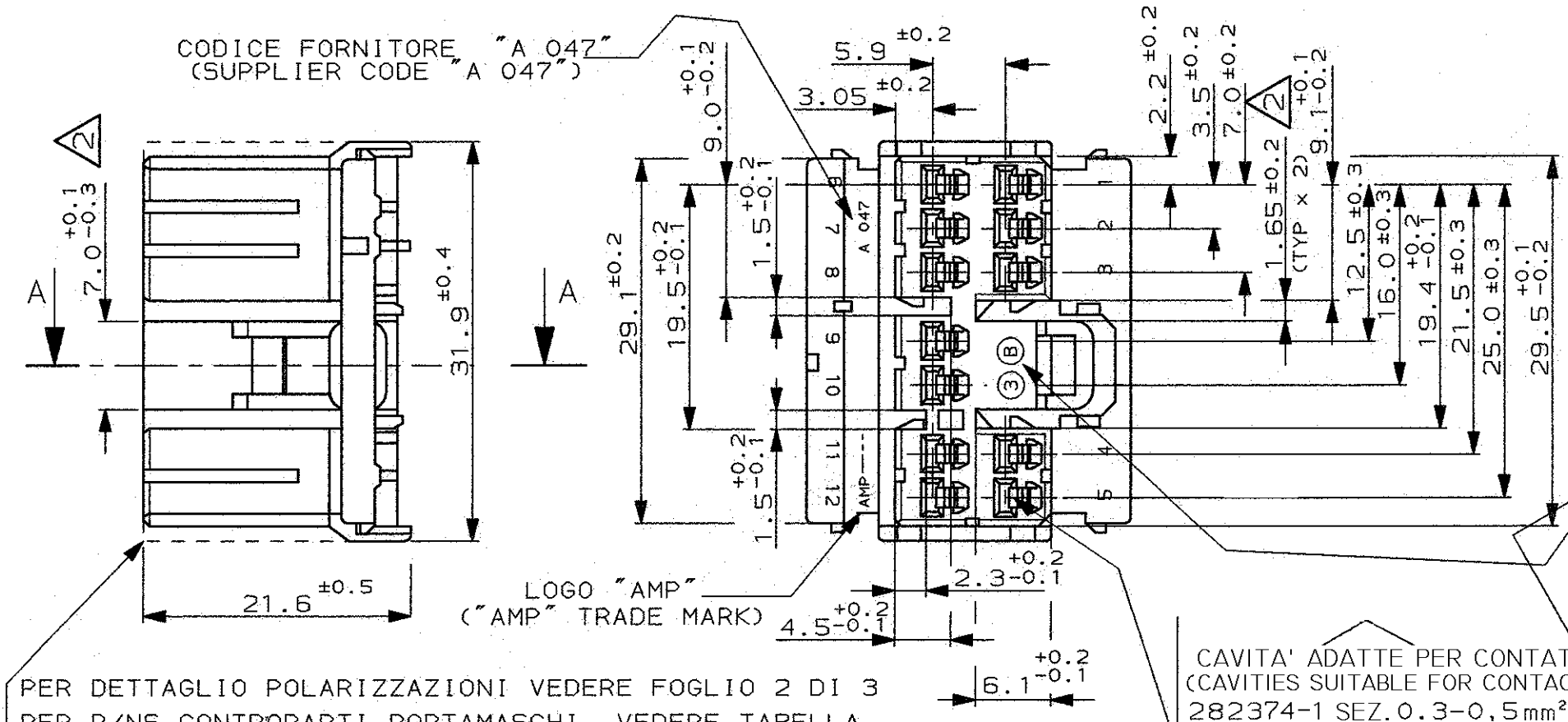


CODICE FORNITORE "A 047"
(SUPPLIER CODE "A 047")



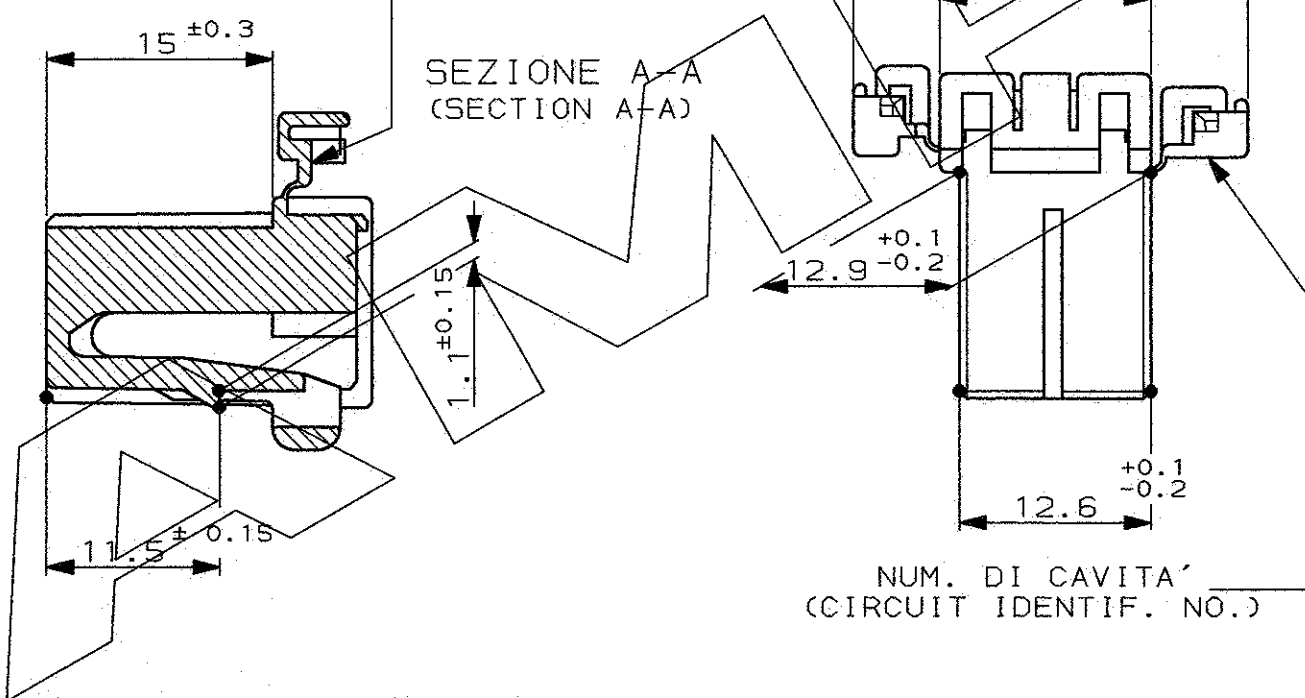
LOGO "AMP"
("AMP" TRADE MARK)

DATARIO
(DATE CODE)

PER DETAGLIO POLARIZZAZIONI VEDERE FOGLIO 2 DI 3
PER P/NS CONTROPARTI PORTAMASCHI, VEDERE TABELLA.
(FOR POLARIZATION DETAIL SEE SHEET 2 OF 3, FOR
COUNTERPART CAP HSG. P/NS SEE THE TABLE).

CAVITA' ADATTE PER CONTATTI P/N:
(CAVITIES SUITABLE FOR CONTACTS P/N:)
282374-1 SEZ. 0.3-0.5 mm² (COD. FIAT 1/23197/44)
282375-1 SEZ. 0.75-1.5 mm² (COD. FIAT 1/24834/44)

NO. DI IMPRONTA STAMPO
(MOULD CAVITY IDENTIF. NO.)



1) PER RAPPRESENTAZIONE DIMA CONTROPARTE VEDERE FOGLIO 3 DI 3.
(FOR COUNTERPART DETAIL SEE SHEET 3 OF 3).

2) QUOTA VALIDA SOLO PER VERSIONE 282367-1.
(VALID DIMENSION ONLY FOR 282367-1 VERSION)

282525-8 VERS. VERTICALE (VERTICAL VERS.)	282371-4	GRIGIO (GREY)	PBT (PBT UNFILLED)	282367-4
282525-7 VERS. VERTICALE (VERTICAL VERS.)	282371-3	BLU (BLUE)		282367-3
282525-6 VERS. VERTICALE (VERTICAL VERS.)	282371-2	NERO (BLACK)		282367-2
282629-1 VERS. ORIZZONTALE (HORIZONTAL VERS.)	282371-1	BIANCO (NATURAL)		282367-1
282525-5 VERS. VERTICALE (VERTICAL VERS.)				
CONTROP. P.C.B. (HEADER ASSY)	PORTAMASCHI VOLANTE (CAP HOUSING)	COLORE (COLOUR)	MATERIALE (MATERIAL)	NUMERO (PART NUMBER)

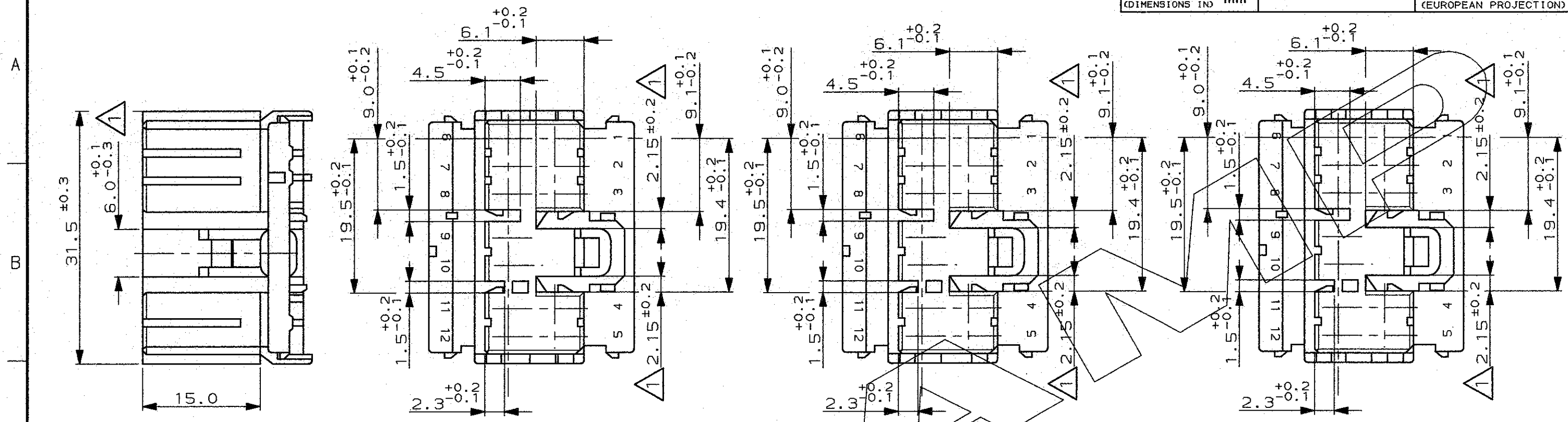
CUSTOMER DWG. FOR REFERENCE ONLY
DISEGNO PER CLIENTE SOLO PER RIFERIMENTO

THIS DRAWING IS UNPUBLISHED - RELEASE FOR PUBLICATION 19
© COPYRIGHT 19 BY AMP INCORPORATED, HARRISBURG, PA. ALL INTERNATIONAL RIGHT RESERVED. AMP PRODUCTS MAY BE COVERED BY U.S. AND FOREIGN PATENT AND/OR PATENT PENDING
TOLLERANZE: SE NON DIVERSAMENTE SPECIFICATO
(TOLERANCES, UNLESS OTHERWISE SPECIFIED)
± 0.3
ANGOLI (ANGLES) ± 2°
DIAM. ISOLANTE (INS. DIA. RANGE)
RANGO FILO (WIRE RANGE)
SCALA (SCALE) 2:1



D2	REVISED PER ECR-13-004824	M.G.	26 MAR 2013	DIS. M. PALMA (DR.) 29 MAY '97	DESCRIZIONE (DESCRIPTION) CONN. PLUG HOUSING 12 POSITION (PORTAFEMMINE) DOUBLE ROW
D1	REVISED PER ECR-09-027838	M.G.	23-12-2009		
D	REVISED FOR EC ET00-0298-97	M.P.	29-7-97		
A	RIDISEGNATO E BENESTARIATO PER PRODUZIONE	M.P.	7-10-93		
1	AGGIORNATO	R.M.	1-4-93		
0	PRIMA EMISSIONE	L.G.	29-4-92	CONT. C. TARTARI (CHK) 29 MAY '97	LOC. SIZE NUMERO (DWG NO)
REV.	REVISIONI (REVISION RECORD)	DIS. DATA (DR) (DATE)	APP. (APP.)	I A3	C-282367
					REV. FOGLIO (SHEET) D2 1 DI (OF) 3

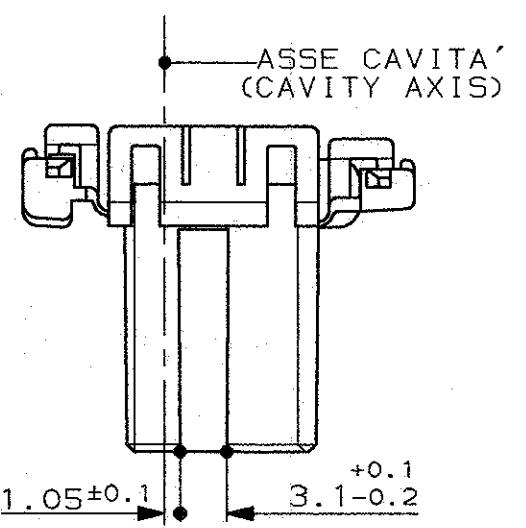
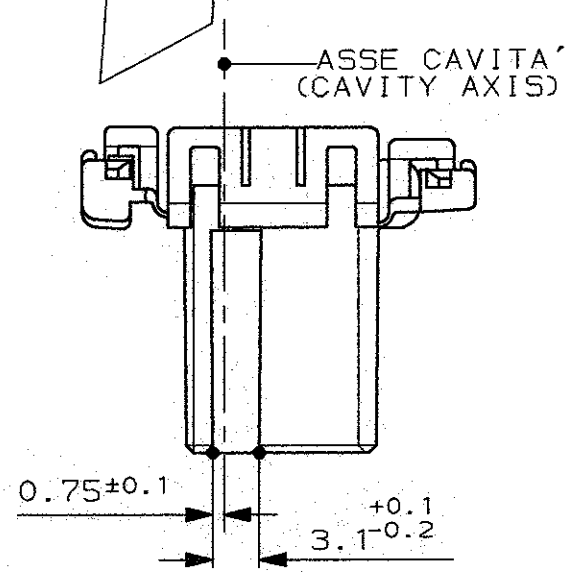
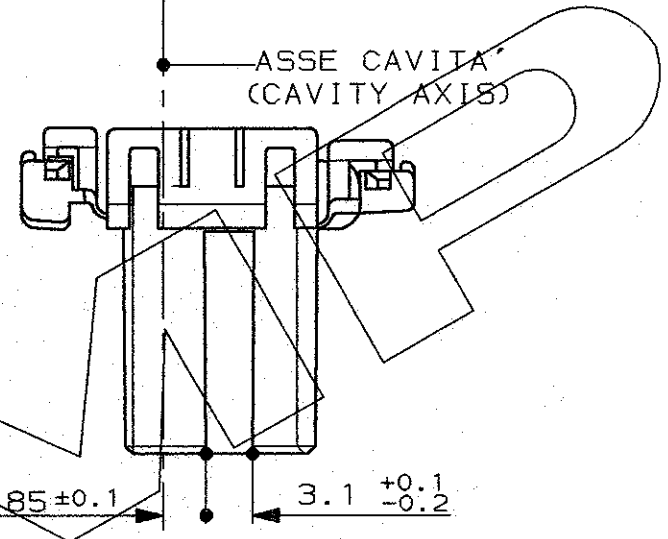
DISTRIBUZIONE (PRINT DIST.)



P/N 282367-2 NERO (BLACK)

P/N 282367-3 BLU (BLUE)

P/N 282367-4 GRIGIO (GREY)



RAPPRESENTAZIONE GRAFICA VERSIONI POLARIZZATE
 (DETAIL REPRESENTATION OF POLARIZATION VERSIONS)

1 QUOTA VALIDA PER VERSIONI 282367-2; -3; -4.
 (VALID DIMENSION ONLY FOR 282367-2; -3; -4 VERSIONS)

REV.	REVISIONI (REVISION RECORD)	DIS. DATA (DR) (DATE)

COLORE (COLOUR)	MATERIALE (MATERIAL)	NUMERO (PART NUMBER)
CUSTOMER DWG. FOR REFERENCE ONLY	DISEGNO PER CLIENTE SOLO PER RIFERIMENTO	19
THIS DRAWING IS UNPUBLISHED. RELEASE FOR PUBLICATION		19
© COPYRIGHT 19 BY AMP INCORPORATED, HARRISBURG, PA. ALL INTERNATIONAL RIGHTS RESERVED. AMP PRODUCTS MAY BE COVERED BY U.S. AND FOREIGN PATENT AND/OR PATENT PENDING.		
TOLLERANZE, SE NON DIVERSAMENTE SPECIFICATO (TOLERANCES, UNLESS OTHERWISE SPECIFIED)	DIAM. ISOLANTE (INS. DIA. RANGE)	RANGO FILO (WIRE RANGE)
± 0.3		
ANGOLI (ANGLES)		SCALA (SCALE)
± 2°		2:1
DIS. (DR.)	DESCRIZIONE (DESCRIPTION) 070 SERIES MULTILOCK* CONN. PLUG HOUSING 12 POSITION (PORTAFEMMINE) DOUBLE ROW	
CONT. (CHK)	LOC. SIZE NUMERO (DWG NO)	REV. FOGLIO (SHEET)
	I A3 C-282367	02 2 OF 3
APP. (APP.)		

(SEE SHEET 1 OF 3)

(SEE SHEET 1 OF 3)



SEZIONE C-C
(SECTION C-C)

SEZIONE A-A
(SECTION A-A)

SCALA NON IMPEGNATIVA
(DO NOT SCALE)
DIMENSIONI IN mm
(DIMENSIONS IN mm)

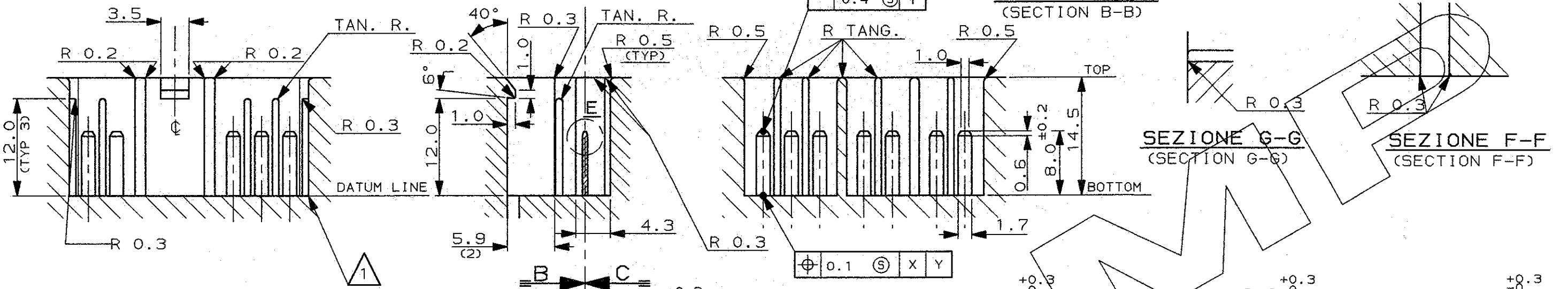
METRIC

PROIEZIONE EUROPEA
(EUROPEAN PROJECTION)

SEZIONE B-B
(SECTION B-B)

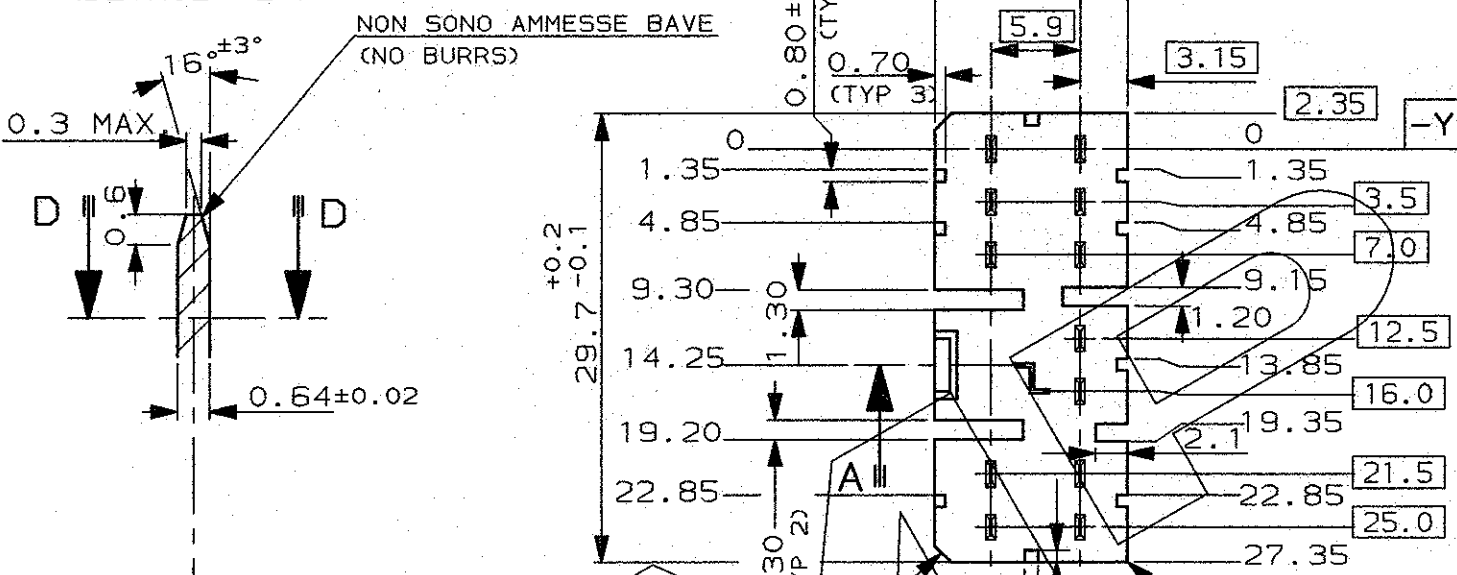
SEZIONE G-G
(SECTION G-G)

SEZIONE F-F
(SECTION F-F)



DETTAGLIO "E"
(DETAIL "E")

NON SONO AMMESSE BAVE
(NO BURRS)

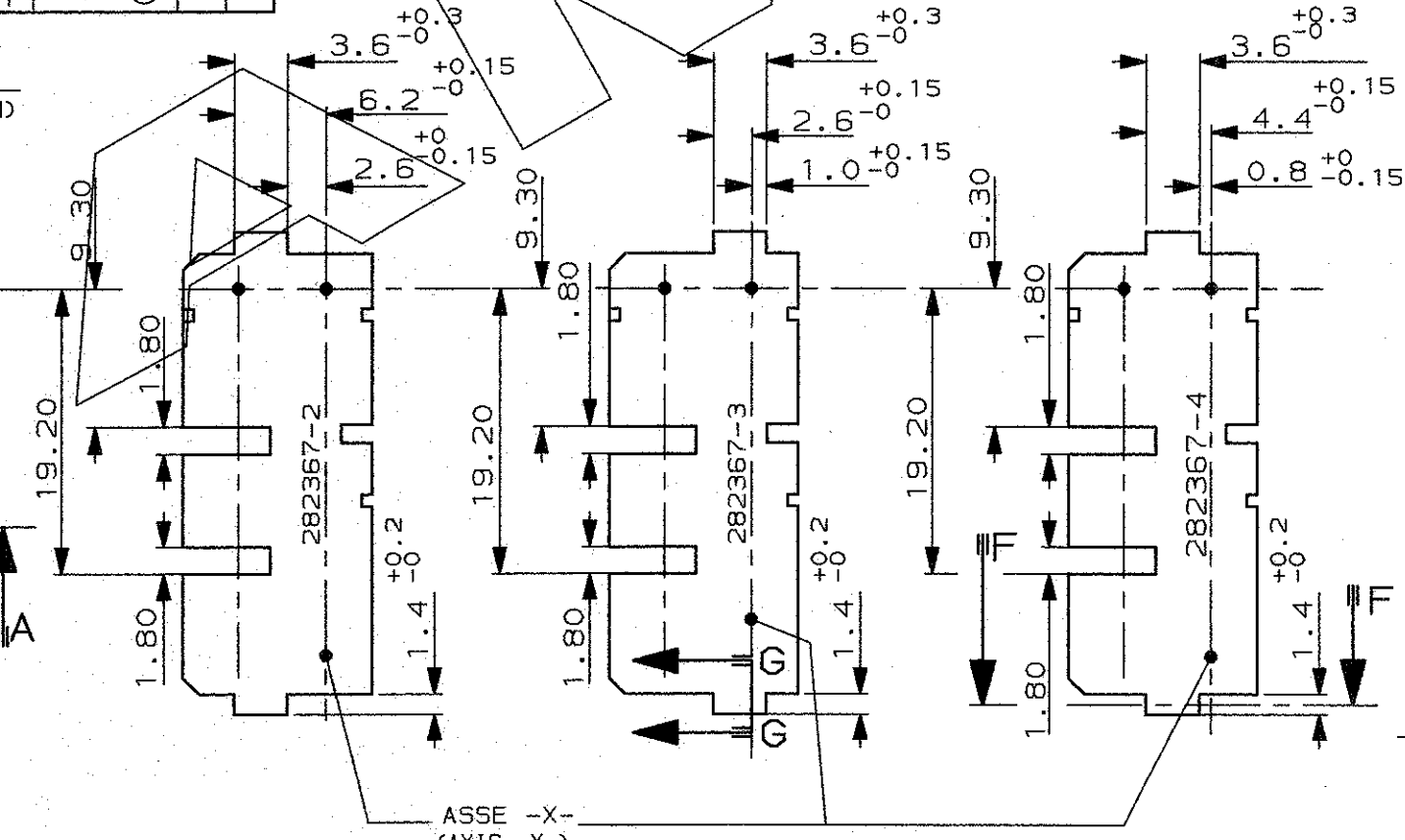


SEZIONE D-D
(SECTION D-D)

CONIARE LE BAVE DI TRANCIATURA
(NO TRIMMING BURRS ADMITABLE)

1) SPIGOLI INTERNI R 0.3 MAX SE NON DIVERSAMENTE INDICATO.
(UNLESS OTHERWISE SPECIFIED R. 0.3 MAX)

2) TAB: OTTONE TEMPRA 4, STAGNATO
(TAB: BRASS TEMPER 4, TIN PLATED)



COLORE (COLOUR)	MATERIALE (MATERIAL)	NUMERO (PART NUMBER)
CUSTOMER DWG. FOR REFERENCE ONLY	DISEGNO PER CLIENTE SOLO PER RIFERIMENTO	
THIS DRAWING IS UNPUBLISHED - RELEASE FOR PUBLICATION		19
© COPYRIGHT 19 BY AMP INCORPORATED, HARRISBURG, PA. ALL INTERNATIONAL RIGHT RESERVED. AMP PRODUCTS MAY BE COVERED BY U.S. AND FOREIGN PATENT AND/OR PATENT PENDING		
TOLLERANZE, SE NON DIVERSAMENTE SPECIFICATO (TOLERANCES, UNLESS OTHERWISE SPECIFIED) 0 DEC. PLACE ±0.3 1 DEC. PLACE ±0.1 2 DEC. PLACE ±0.05	DIAM. ISOLANTE (INS. DIA. RANGE)	RANGO FILO (WIRE RANGE)
ANGOLI (ANGLES) 0° 30'	SCALA (SCALE) 2:1	
STE TE Connectivity		
DESCRIZIONE (DESCRIPTION) 070 SERIES MULTILOCK* CONN. PLUG HOUSING 12 POSITION (DIMA DI MONTAGGIO)		
LOC. SIZE (DWG NO) IA3	NUMERO (DWG NO) C-282367	REV. (DWG NO) 02
REV. (REV. NO)	REVISIONI (REVISION RECORD)	DIS. DATA (DR) (DATE)
APP. (APP. NO)		FOGLIO (SHEET) DI (OF) 3

SEE SHEET 1 OF 3

SEE SHEET 1 OF 3

DISTRIBUZIONE (PRINT DIST.)

Mouser Electronics

Authorized Distributor

Click to View Pricing, Inventory, Delivery & Lifecycle Information:

[TE Connectivity:](#)

[282367-1](#)