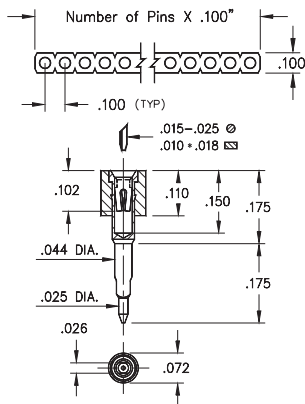
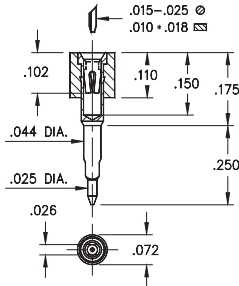


# INTERCONNECTS

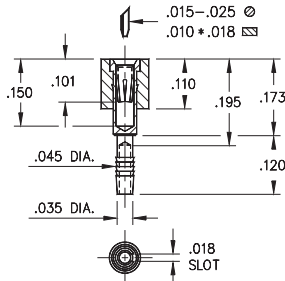
## SERIES 304, 346 • .100" GRID SOLDERLESS PRESS-FIT • SINGLE ROW STRIPS



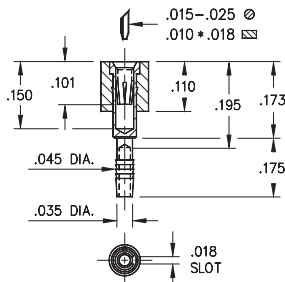
**FIG. 1**



**FIG. 2**



**FIG. 3**



**FIG. 4**

- Unique compliant tail pins conform to the plated through-hole without stressing the inner layers of a multilayer board
- Recommended plated through-hole for 304 series: .036"-.041" use a 1,1mm drill prior to plating. Using MM #0477 & #0478 pins. See page 162 for details
- For 346 series: .040"±.003" finished plated through-hole. Using MM #4612 & #4613 pins. See page 162 for details. Patent No. 4,799,904
- Hi-Rel, 4-finger BeCu #30 contact is rated at 3 amps. See page 253 for details
- Insulators are high temperature thermoplastic



## ORDERING INFORMATION

<b>FIG. 1</b>	<b>Series 304...770</b> <b>Solderless Press-Fit</b>																											
	For .062" Thick Boards 304-XX-1__-41-770000 Specify number of pins ↑ 01-64																											
<b>FIG. 2</b>	<b>Series 304...780</b> <b>Solderless Press-Fit</b>																											
	For .125" Thick Boards 304-XX-1__-41-780000 Specify number of pins ↑ 01-64																											
Mill-Max recommends plating Code 13 for Series 304...770 and 304...780																												
<b>FIG. 3</b>	<b>Series 346...012</b> <b>Compliant Solderless Press-Fit</b>																											
	For .060"-.100" Thick Boards 346-XX-1__-41-012000 Specify number of pins ↑ 01-64																											
<b>FIG. 4</b>	<b>Series 346...013</b> <b>Compliant Solderless Press-Fit</b>																											
	For .090"-.130" Thick Boards 346-XX-1__-41-013000 Specify number of pins ↑ 01-64																											
<div style="display: flex; justify-content: space-around; align-items: center;"> <div style="border: 1px solid black; padding: 5px; background-color: #90EE90;">RoHS-2 2011/65/EU</div> <div style="border: 1px solid black; border-radius: 50%; padding: 5px;">XX=Plating Code See Below</div> <div style="border: 1px solid black; border-radius: 50%; padding: 5px;">For Electrical, Mechanical &amp; Environmental Data, See page 264</div> </div>																												
<table border="1" style="width: 100%; border-collapse: collapse;"> <thead> <tr> <th style="text-align: left;">SPECIFY PLATING CODE XX=</th> <th>11</th> <th>13</th> <th>91</th> <th>93</th> <th>99</th> <th>41</th> <th>43</th> <th>44</th> </tr> </thead> <tbody> <tr> <td>Sleeve (Pin) </td> <td>10 μ" Au</td> <td>10 μ" Au</td> <td>200 μ" Sn/Pb</td> <td>200 μ" Sn/Pb</td> <td>200 μ" Sn/Pb</td> <td>200 μ" Sn</td> <td>200 μ" Sn</td> <td>200 μ" Sn</td> </tr> <tr> <td>Contact (Clip) </td> <td>10 μ" Au</td> <td>30 μ" Au</td> <td>10 μ" Au</td> <td>30 μ" Au</td> <td>100 μ" Sn/Pb</td> <td>10 μ" Au</td> <td>30 μ" Au</td> <td>100 μ" Sn</td> </tr> </tbody> </table>		SPECIFY PLATING CODE XX=	11	13	91	93	99	41	43	44	Sleeve (Pin)	10 μ" Au	10 μ" Au	200 μ" Sn/Pb	200 μ" Sn/Pb	200 μ" Sn/Pb	200 μ" Sn	200 μ" Sn	200 μ" Sn	Contact (Clip)	10 μ" Au	30 μ" Au	10 μ" Au	30 μ" Au	100 μ" Sn/Pb	10 μ" Au	30 μ" Au	100 μ" Sn
SPECIFY PLATING CODE XX=	11	13	91	93	99	41	43	44																				
Sleeve (Pin)	10 μ" Au	10 μ" Au	200 μ" Sn/Pb	200 μ" Sn/Pb	200 μ" Sn/Pb	200 μ" Sn	200 μ" Sn	200 μ" Sn																				
Contact (Clip)	10 μ" Au	30 μ" Au	10 μ" Au	30 μ" Au	100 μ" Sn/Pb	10 μ" Au	30 μ" Au	100 μ" Sn																				



# Mouser Electronics

Authorized Distributor

Click to View Pricing, Inventory, Delivery & Lifecycle Information:

## Mill-Max:

[346-99-164-41-013000](#) [346-99-164-41-012000](#) [346-99-132-41-013000](#) [346-99-132-41-012000](#) [346-99-120-41-013000](#) [346-99-120-41-012000](#) [346-93-164-41-012000](#) [346-93-132-41-013000](#) [346-93-132-41-012000](#) [346-93-120-41-013000](#) [346-93-120-41-012000](#) [346-13-164-41-013000](#) [346-13-132-41-013000](#) [346-13-120-41-013000](#) [304-13-132-41-780000](#) [304-13-132-41-770000](#) [304-13-120-41-780000](#) [304-13-120-41-770000](#) [304-13-164-41-780000](#) [346-93-164-41-013000](#) [304-13-164-41-770000](#) [346-44-164-41-013000](#) [346-44-164-41-012000](#) [346-44-132-41-013000](#) [346-44-132-41-012000](#) [346-44-120-41-013000](#) [346-44-120-41-012000](#) [346-43-164-41-012000](#) [346-43-132-41-013000](#) [346-43-132-41-012000](#) [346-43-120-41-013000](#) [346-43-120-41-012000](#) [346-43-164-41-013000](#) [346-43-108-41-013000](#) [346-43-103-41-013000](#) [346-43-102-41-013000](#) [346-43-125-41-013000](#) [346-11-130-41-013000](#) [346-99-121-41-012000](#) [346-93-146-41-013000](#) [346-43-158-41-013000](#) [346-91-160-41-013000](#) [346-41-152-41-013000](#) [346-41-109-41-013000](#) [346-44-121-41-013000](#) [346-99-113-41-013000](#) [346-99-108-41-013000](#) [346-93-108-41-012000](#) [346-44-154-41-012000](#) [346-91-107-41-013000](#) [346-41-147-41-013000](#) [346-93-135-41-012000](#) [346-91-124-41-012000](#) [346-93-113-41-012000](#) [346-11-107-41-013000](#) [346-99-103-41-013000](#) [346-13-130-41-013000](#) [346-13-141-41-013000](#) [346-99-147-41-012000](#) [346-41-114-41-013000](#) [346-99-126-41-012000](#) [346-13-127-41-013000](#) [346-43-142-41-012000](#) [346-93-130-41-013000](#) [346-13-116-41-013000](#) [346-13-161-41-013000](#) [346-13-151-41-013000](#) [346-43-152-41-012000](#) [346-93-103-41-012000](#) [346-44-139-41-012000](#) [346-91-130-41-013000](#) [346-91-157-41-012000](#) [346-99-153-41-013000](#) [346-44-110-41-013000](#) [346-99-158-41-013000](#) [346-43-147-41-012000](#) [346-91-119-41-012000](#) [346-41-104-41-013000](#) [346-44-128-41-012000](#) [346-41-121-41-012000](#) [346-41-126-41-012000](#) [346-41-131-41-012000](#) [346-91-145-41-013000](#) [346-91-140-41-013000](#) [346-44-134-41-012000](#) [346-44-160-41-013000](#) [346-43-163-41-013000](#) [346-44-115-41-013000](#) [346-99-163-41-013000](#) [346-91-102-41-013000](#) [346-91-135-41-013000](#) [346-99-137-41-012000](#) [346-13-106-41-013000](#) [346-99-142-41-012000](#) [346-91-125-41-013000](#) [346-44-144-41-012000](#) [346-44-123-41-012000](#) [346-43-105-41-012000](#) [346-41-116-41-012000](#) [346-91-150-41-013000](#)