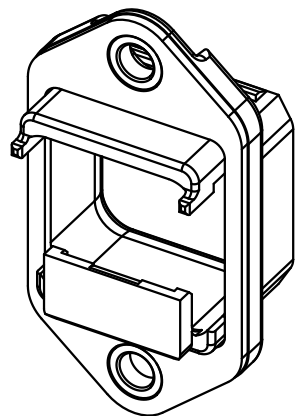
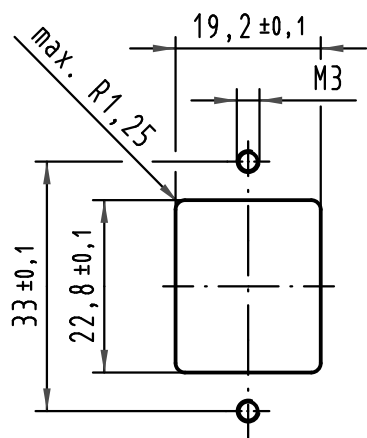
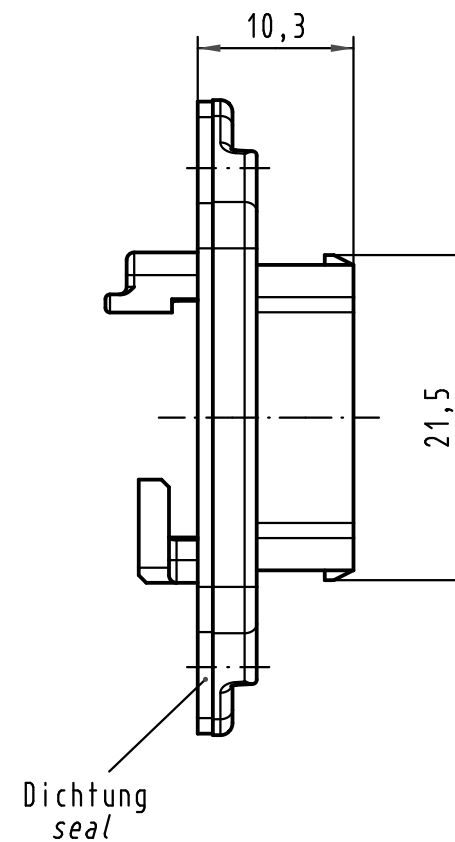
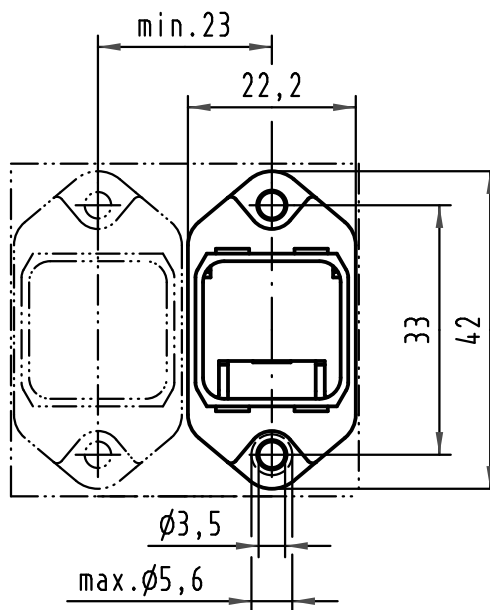


Montageausschnitt /
panel cut out
1:1



1:1



All Dimensions in mm Original Size DIN A 4		Techn. Character.			Nicht tolerierte Maßel Free size tolerances	
			Dat.	Name	Maßstab/Scale 2:1	Han PushPull RJ45 Anbaugehäuse Metall housing bulkhead mounting metal
			Detail.	Bor		
			Insp.	drie	1:1	TB 09 35 002 0301
35946	09.12.09	hsv	Stand.			
413856	07.05.08	Rull	HARTING Electronics GmbH & Co. KG			Blatt/ page
413567			D-32339 ESPELKAMP			
Mod.	Dat.	Name				Sub.

Mouser Electronics

Authorized Distributor

Click to View Pricing, Inventory, Delivery & Lifecycle Information:

[HARTING:](#)

[09350020301](#)