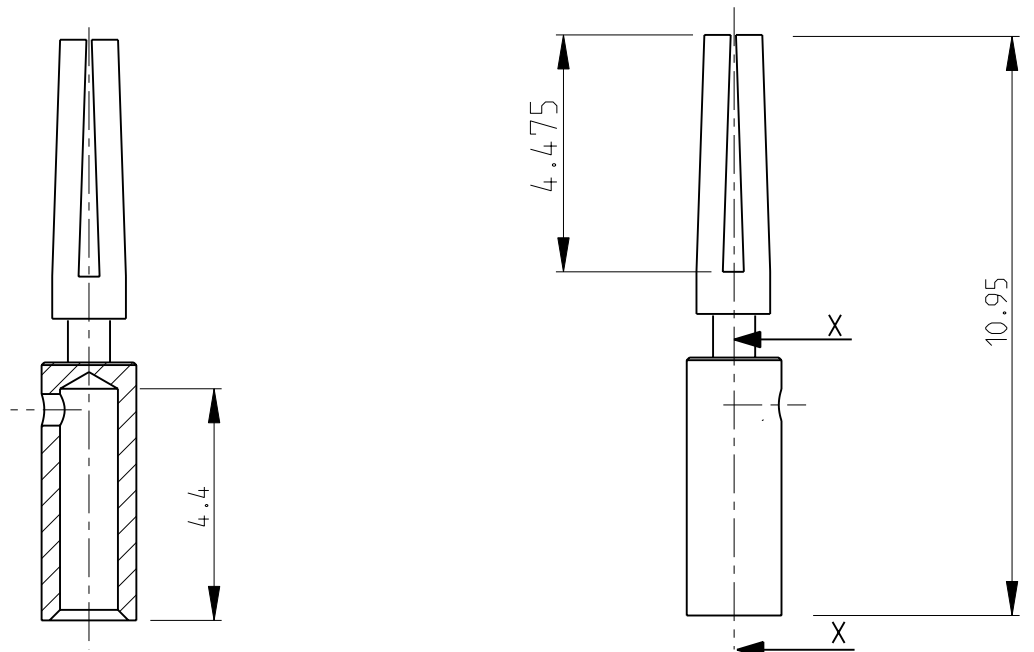


THIS DRAWING IS UNPUBLISHED
 VERTRAULICHE UNVERÖFFENTLICHTE ZEICHNUNG
 © COPYRIGHT 2001

RELEASED FOR PUBLICATION
 FREI FUER VERÖFFENTLICHUNG
 24-JUL- - 2001
 ALL RIGHTS RESERVED.
 ALLE RECHTE VORBEHALTEN


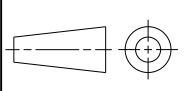
LOC	DIST	REVISIONS ÄNDERUNGEN					
A1	-	P	LTR	DESCRIPTION BESCHREIBUNG	DATE	DWN	APVD
PROJEKT NR.: egLpc01017			A3	REVISED PER ECO-11-020524	13OCT2011	KH	MS

- MATERIAL: BRASS
MATERIAL: MESSING
 - PLATING: TRIBOR 4 µm
BESCHICHTUNG: TRIBOR 4 µm
- 3 MATING HAND-CRIMPING-TOOL SEE PN 601966-1
 USED WITH POSITIONER PN 1579003-1
 PASSENDE HANDZANGE SIEHE PN 601966-1
 IN VERBINDUNG MIT POSITIONIERER PN 1579003-1



SECTION X-X

	CONNECTING CROSS-SECTION ANSCHLUSSQUERSCHNITT	SET-NO. ON HAND-CRIMPING TOOL HANDZANGENPOSITION	
5-1437720-7	0.34mm ²	-	6
5-1437720-6	0.5mm ²	6	-
5-1437720-7	0.25mm ²	-	5
5-1437720-7	0.14mm ²	-	5
ORDER QUANTITY/ BESTELLMENGE		300 PIECES/STUECK	500 PIECES/STUECK
CATALOG-NO./ KATALOG-NR.		T01-CRIMP-S03	T01-CRIMP-S05
TE CONNECTIVITY-NO./ TE CONNECTIVITY-NR.		5-1437720-6	5-1437720-7

THIS DRAWING IS A CONTROLLED DOCUMENT. DIESES ZEICHNUNGS-DOKUMENT WIRD DURCH AMP INCORPORATED KONTROLLIERT. ÄNDERUNGEN, DIE DEM TECHNISCHEN FORTSCHRITT DIENEN, SIND VORBEHALTEN. DEN JEWELNS LETZTGEÜLTIGEN ÄNDERUNGSSTAND ERFAHREN SIE AUF ANFRAGE.		DWN N.GEISTER 02APR2001	 TE Connectivity		
DIMENSIONS: MASSEINHEITEN: mm		CHK H.SCHERER 02APR2001			
TOLERANCES UNLESS OTHERWISE SPECIFIED: ALLGEMEINTOLERANZEN		APVD G.FELDMEIER 02APR2001			
		NAME T01 CRIMP CONTACT FEMALE T01 CRIMP KONTAKT BUCHSE	RESTRICTED TO NUR FUER		
MATERIAL		PRODUCT SPEC PRODUKTSPEZ.	SIZE A3	CAGE CODE 00779	DRAWING NO. ZEICHNUNGS-NR. 5-1437720-6
FINISH/OBERFLÄCHE/FARBE		APPLICATION SPEC VERARBEITUNGSSPEZ.	SCALE MASSSTAB		SHEET BLATT 1 OF VON 1
WEIGHT GEWICHT		CUSTOMER DRAWING /KUNDENZEICHNUNG		REV A3	

Mouser Electronics

Authorized Distributor

Click to View Pricing, Inventory, Delivery & Lifecycle Information:

[TE Connectivity:](#)

[5-1437720-6](#)