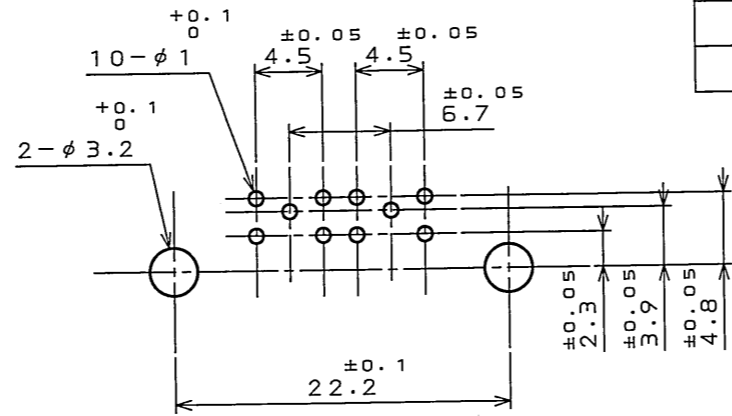
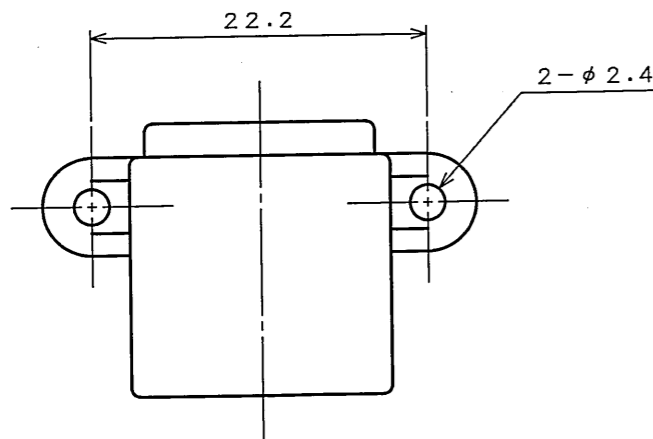
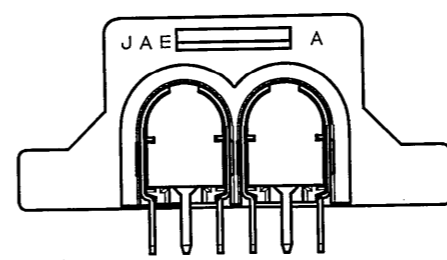
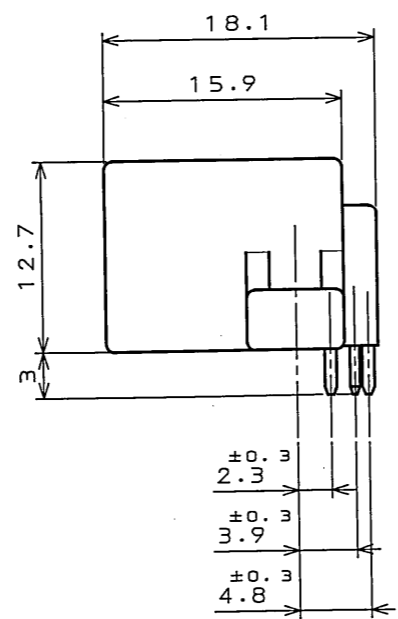
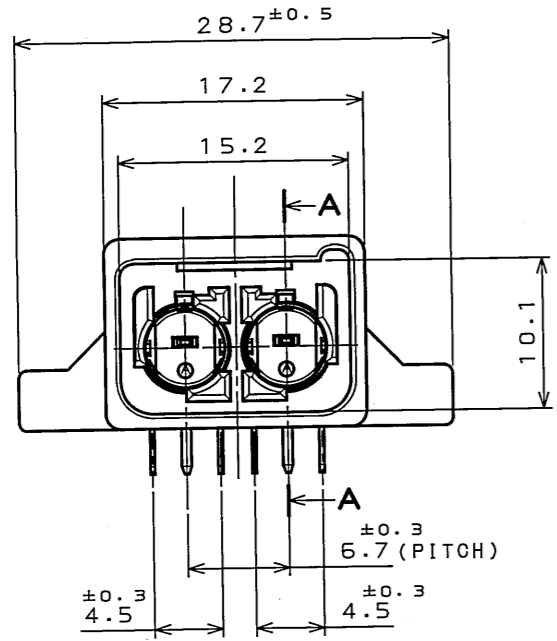
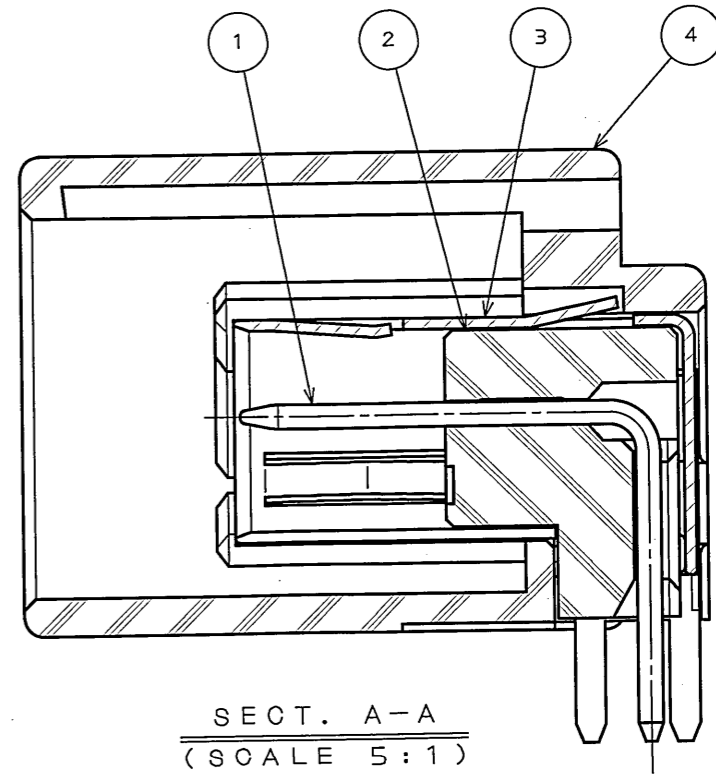


9Z99E0FS
('ON 0NIMAYH) 番号図

版数 REV.	年月日 DATE	DCN NO.	変更内容 DESCRIPTION	製図 DR.	担当 CHK.	査閲 APPD.	承認 APPD.
3	20.Jan.2004	054035	REDRAWN(BILINGUAL)	J.ICHIYAMA	N.09AWA	—	T.OKA



APPLICABLE P.C.B. DIMENSION(REF.)
適合基板寸法(参考)

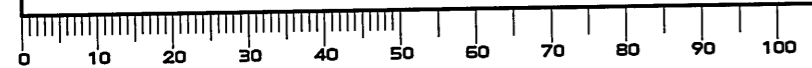


NOTE 1. FREQUENCY RANGE: DC~30Hz.
2. REFERENCE SCREW: JIS B 1115,1122 OR 1123 M3 TAPPING SCREW 2 OR 4 GRADE. 6mm LENGTH.
注1.本コネクタの使用周波数帯域はDC~30Hzである。
2.(参考)取付けネジ: JIS B 1115,1122 又は 1123 M3×6 タッピンネジ 2種又は4種。

符号 NO.	名称 DESCRIPTION	個数 QTY.	材料 MATERIAL	仕上 FINISH	備考 REMARKS
4	OUTER INSULATOR	1	GF PBT	—	—
3	OUTER CONTACT	2	PHOSPHOR BRONZE	TIN PLATING	—
2	INNER INSULATOR	2	GF LCP	—	—
1	INNER CONTACT	2	BRASS	TIN PLATING	—

仕様書(SPECIFICATION) JACS-1720	第1版(ORIGINAL DATE) 2.Aug.2002	尺度(SCALE) 1:1	シリーズ(SERIES) MX25A
製図 DR.	製図 DR.	JAE-CONNECTOR.COM	
公差(GENERAL TOLERANCE)	担当 CHK.	名称(TITLE) MX25A CONNECTOR	
寸法(DIMENSION)	査閲 APPD.	2-CONTACT	
角度(ANGLES)	承認 APPD.	ANGLE PIN HEADER	
. ±0.4	承認 APPD.	重量(WEIGHT)	日本航空電子工業株式会社 JAPAN AVIATION ELECTRONICS INDUSTRY, LTD.
.X ±0.4			図面番号(DRAWING NO.)
.XX ±			SJ036676
.XXX ±			版数 (REV.)

DOF-0-212E(03.08)



Mouser Electronics

Authorized Distributor

Click to View Pricing, Inventory, Delivery & Lifecycle Information:

[JAE Electronics:](#)

[MX25A02NF1](#) [M120-56611](#)