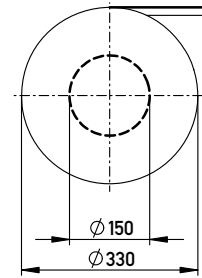
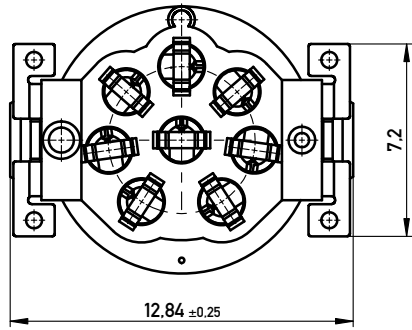
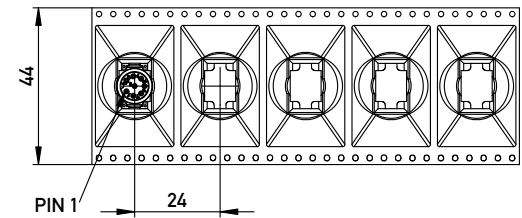
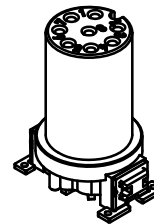
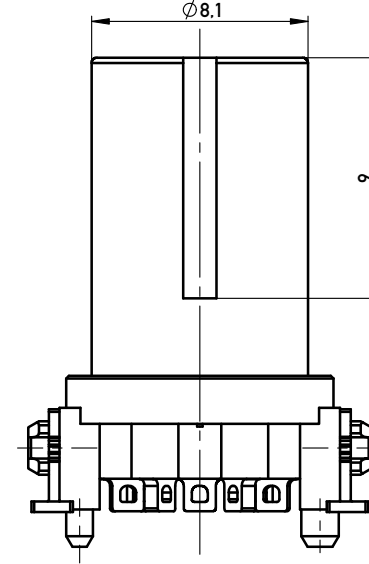
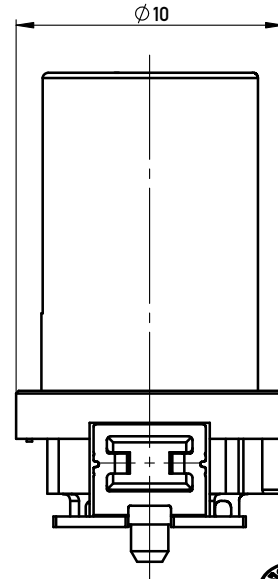
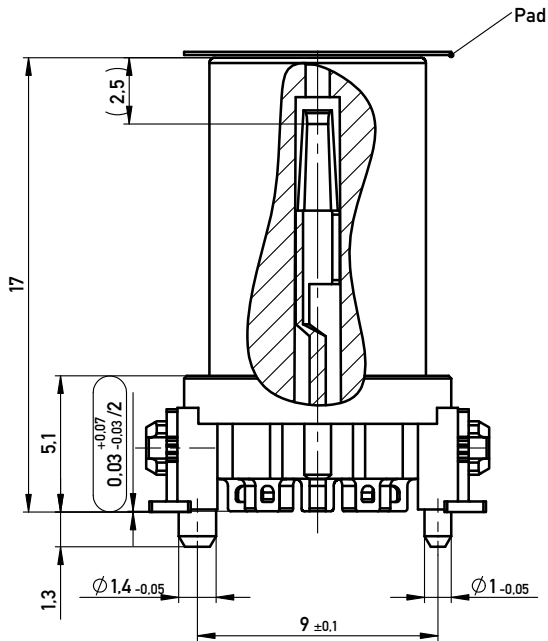
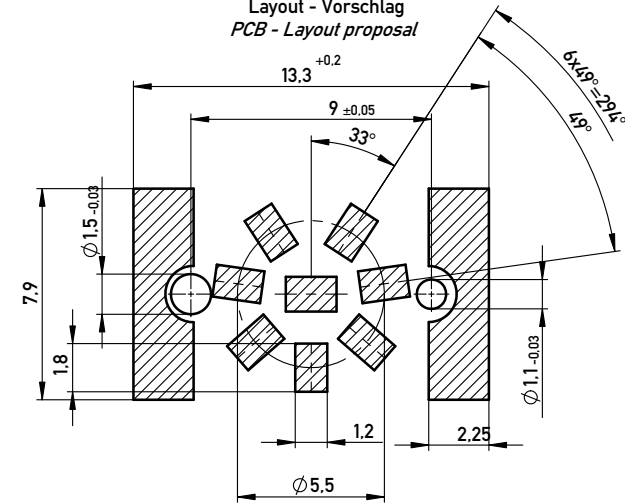


Verpackt im Gurt nach DIN IEC 60286-3
 Tape on Reel Packaging according to DIN IEC 60286-3
 Verpackungseinheit: 100 Stück
 Packaging unit: 100 pcs

Abspulrichtung - Reel off Direction 

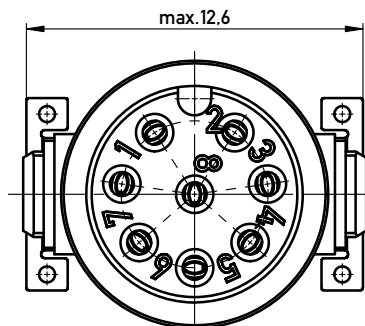


Layout - Vorschlag
 PCB - Layout proposal



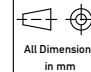
Koplanarität aller Kontakte und Clip ≤ 0,1mm
 Coplanarity of all contacts and clips ≤ 0,1mm

454952	8 Pol.	Gurtverpackung mit Pad / Tape on Reel Packaging with Pad
354131	8 Pol.	Gurtverpackung / Tape on Reel Packaging
254310	8 Pol.	Schüttgut 100 St. /bulk 100 pcs.
Ident-Nr.	Typ	Bemerkung



- SPC-Maß: Prüfmerkmale der Kategorie /1
 (/1) Für SPC-Maße muss eine x/s Regelkarte geführt werden mit Nachweis der Prozessfähigkeit in der Serie (Cpk) oder 100% - Prüfung
- Prüfmerkmal: Prüfmerkmale der Kategorie /2 und /3
 (/2) Für Prüfmerkmale muss eine x/s Regelkarte geführt werden
- (/3) Prüfmerkmale werden serienbegleitend geprüft

Copyright by ERNI Production GmbH & Co., KG
 Preparatory notice pursuant to ISO 9001:2015 to be observed.

Information:	Tolerances	Scale	5:1
All rights reserved. Only for Information. To ensure that this is the latest version of this drawing, please contact one of the ERNI companies before using.	 All Dimensions in mm	Designation	Federleiste M12 A Cod. 8 polig 17 mm Type SMD
h	27.01.2015	254309	
Index	Date	Class	M12

Mouser Electronics

Authorized Distributor

Click to View Pricing, Inventory, Delivery & Lifecycle Information:

[ERNI Electronics:](#)

[254310](#) [354131](#) [454952](#)