

注記
NOTE

- △1. 材質および仕上げ(めっき仕様) : TABLE1 参照
MATERIAL AND FINISH: SEE TABLE 1
- 2. 製品仕様書 : PS-87437-001
PRODUCT SPECIFICATION : PS-87437-001
- 3. 製品取扱説明書 : 874370000-AS
APPLICATION SPECIFICATION : 874370000-AS
- 4. テール平坦度 : 0.1以下
TAIL COPLANARITY TO BE 0.1 MAX.
- △5. 嵌合相手 : 87439シリーズ (リセプタクルハウジング), 87421シリーズ (圧着端子)
MATE WITH 87439 SERIES (RECEPTACLE HOUSING) AND 87421 SERIES (CRIMP TERMINAL).
- 6. 本製品は錫めっき品である。金めっき品は202705シリーズを参照。
THIS PRODUCT IS TIN PLATING. FOR GOLD PLATING, REFER TO 202705 SERIES.

21.2	22.8	21.0	23.8	87437-15*1	15
19.7	21.3	19.5	22.3	87437-14*1	14
18.2	19.8	18.0	20.8	87437-13*1	13
16.7	18.3	16.5	19.3	87437-12*1	12
15.2	16.8	15.0	17.8	87437-11*1	11
13.7	15.3	13.5	16.3	87437-10*1	10
12.2	13.8	12.0	14.8	87437-09*1	9
10.7	12.3	10.5	13.3	87437-08*1	8
9.2	10.8	9.0	11.8	87437-07*1	7
7.7	9.3	7.5	10.3	87437-06*1	6
6.2	7.8	6.0	8.8	87437-05*1	5
4.7	6.3	4.5	7.3	87437-04*1	4
3.2	4.8	3.0	5.8	87437-03*1	3
1.7	3.3	1.5	4.3	87437-02*1	2
D	C	B	A	ヘッダー番号 HEADER NO.	極数 CIRCUIT SIZE

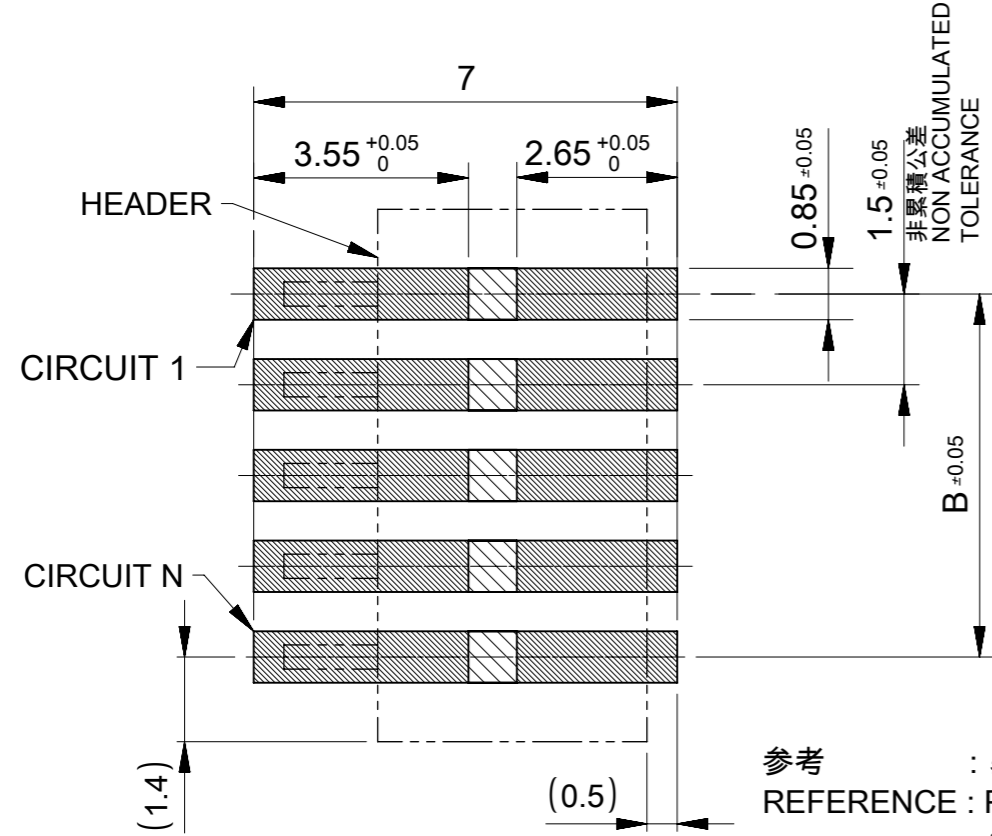
△1 TABLE1

番号 No.	部品 PART	材質 MATERIAL	
①	ハウジング HOUSING	ナイロン, UL94-V0, 色 : 自然色(ベージュ) / 黒 NYLON (PA), UL94-V0, COLOR : NATURAL(BEIGE) / BLACK	
②	キャップ CAP	ナイロン, UL94-V0, 色 : ベージュ NYLON (PA), UL94-V0, COLOR : BEIGE	
③	ターミナル TERMINAL	材料 MATERIAL	黄銅 BRASS
		下地めっき UNDER PLATING	ニッケルめっき 1.27マイクロメートル以上 NICKEL PLATING 1.27micro-meter MIN
		接点部、テール CONTACT AND TAIL	無光沢錫めっき 2.54マイクロメートル以上 MATTE TIN PLATING 2.54 micro-meter MIN

THIS DRAWING CONTAINS INFORMATION THAT IS PROPRIETARY TO MOLEX ELECTRONIC TECHNOLOGIES, LLC AND SHOULD NOT BE USED WITHOUT WRITTEN PERMISSION

DIMENSION UNITS mm	SCALE 8:1	CURRENT REV DESC: REDRAWN AND REVISED	molex		
GENERAL TOLERANCES (UNLESS SPECIFIED)		EC NO: 605982			
ANGULAR TOL ± 3.0°	4 PLACES ± 0.2	DRWN: RTANAKA02 2018/11/21	PRODUCT CUSTOMER DRAWING		
3 PLACES ± 0.2	2 PLACES ± 0.2	CHK'D: AIDA 2019/04/26	DOCUMENT NUMBER		
1 PLACE ± 0.2	0 PLACES ± 0.2	APPR: SAKIYAMA 2019/04/26	874370231-SD		
DRAFT WHERE APPLICABLE MUST REMAIN WITHIN DIMENSIONS		INITIAL REVISION:	DOC TYPE	DOC PART	REVISION
THIRD ANGLE PROJECTION		DRWN: RTANAKA02 2018/11/21	PSD	000	A
DRAWING		APPR: SAKIYAMA 2019/04/26	SHEET NUMBER		
A3-SIZE		SERIES	1 OF 4		
87437		MATERIAL NUMBER	GENERAL		
SEE SHEET 4		CUSTOMER			

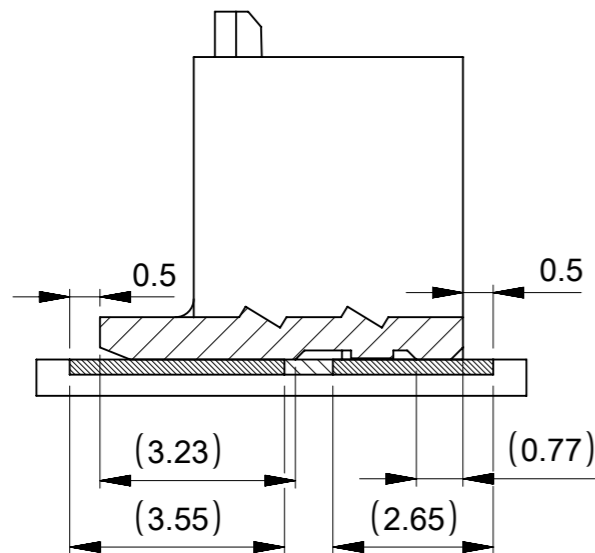
推奨基板レイアウト
RECOMMENDED PCB LAYOUT



参考 : 基板厚 1.0mm
REFERENCE : PCB THICKNESS 1.0mm
メタルマスク厚 0.12mm
STENCIL THICKNESS 0.12mm
マスク開口率100%
APERTURE RATIO 100%.

: 半田エリア (パターンエリア)
SOLDER AREA (COPPER ZONE)

: 半田禁止エリア (パターン禁止エリア)
SOLDER KEEP OUT AREA (NO-COPPER ZONE)
半田上がりを防ぐため。
TO PREVENT SOLDER LIFTING.
レジストによって分離する場合は、パターン面よりも盛り上がらないこと。
IF APPLY RESIST IN THIS AREA, LEVEL AS PATTERN AREA FACE.

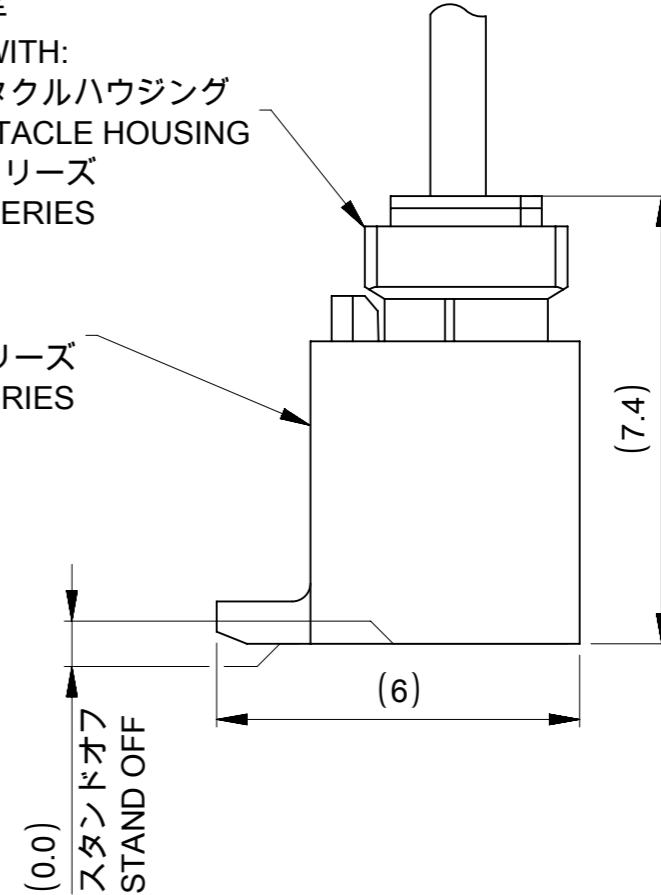


SECTION Z-Z

5 嵌合図
MATED CONNECTORS

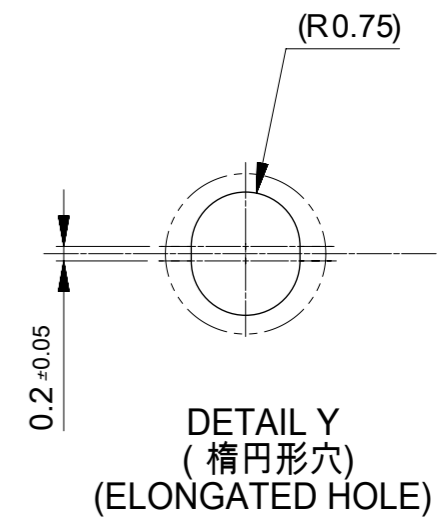
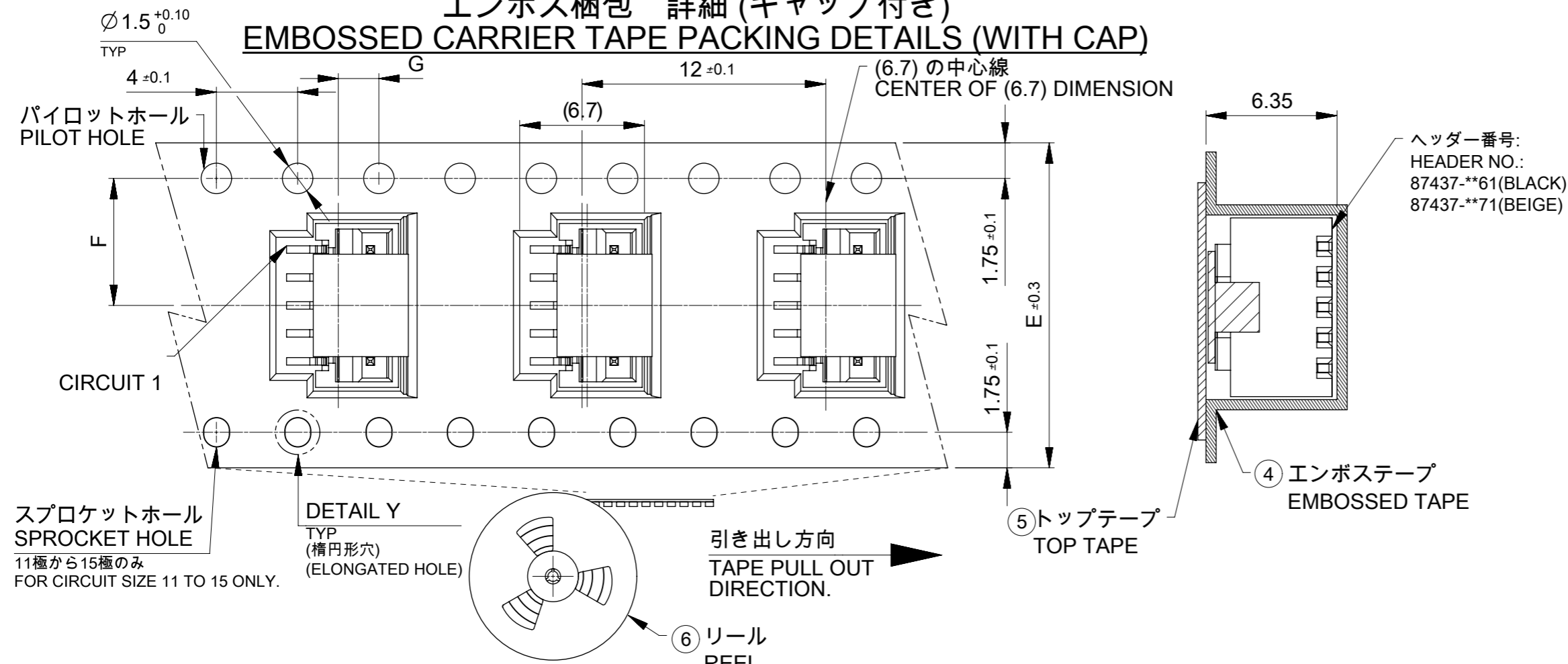
嵌合相手
MATE WITH:
レセプタクルハウジング
RECEPTACLE HOUSING
87439シリーズ
87439 SERIES

ヘッダー
HEADER
87437シリーズ
87437 SERIES



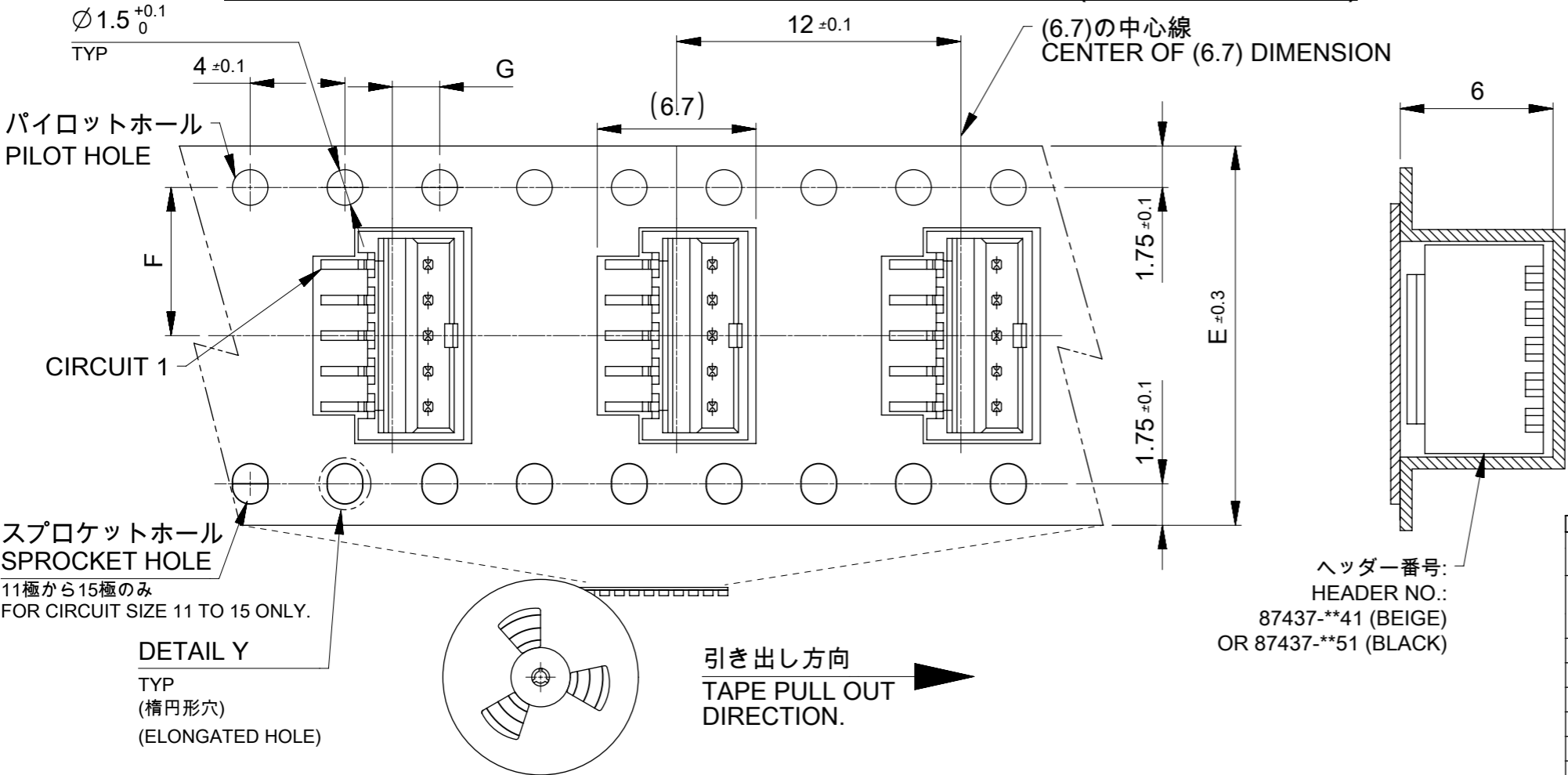
THIS DRAWING CONTAINS INFORMATION THAT IS PROPRIETARY TO MOLEX ELECTRONIC TECHNOLOGIES, LLC AND SHOULD NOT BE USED WITHOUT WRITTEN PERMISSION									
DIMENSION UNITS	SCALE	CURRENT REV DESC: REDRAWN AND REVISED			molex				
mm	8:1								
GENERAL TOLERANCES (UNLESS SPECIFIED)		EC NO: 605982			PICO-SPOX 1.5 W/B CONN VERTICAL HEADER ASSY (SMT TIN PLATING VERSION)				
ANGULAR TOL	± 3.0°	DRWN: RTANAKA02	2018/11/21		PRODUCT CUSTOMER DRAWING				
4 PLACES	± 0.2	CHK'D: AIDA	2019/04/26						
3 PLACES	± 0.2	APPR: SAKIYAMA	2019/04/26		DOCUMENT NUMBER: 874370231-SD DOC TYPE: PSD DOC PART: 000 REVISION: A				
2 PLACES	± 0.2	INITIAL REVISION:							
1 PLACE	± 0.2	DRWN: RTANAKA02	2018/11/21		MATERIAL NUMBER: SEE SHEET 4 CUSTOMER: GENERAL SHEET NUMBER: 2 OF 4				
0 PLACES	± 0.2	APPR: SAKIYAMA	2019/04/26						
DRAFT WHERE APPLICABLE MUST REMAIN WITHIN DIMENSIONS		THIRD ANGLE PROJECTION	DRAWING	SERIES					
			A3-SIZE	87437					

エンボス梱包 詳細 (キャップ付き) EMBOSSED CARRIER TAPE PACKING DETAILS (WITH CAP)



番号 NO.	部品 PART	材質 MATERIAL
④	エンボステープ EMBOSSED TAPE	ポリスチレン POLYSTYRENE (PS)
⑤	トップテープ TOP TAPE	ポリエチレン POLYETHYLENE (PE)
⑥	リール REEL	ポリスチレン POLYSTYRENE (PS)

エンボス梱包 詳細 (キャップなし) EMBOSSED CARRIER TAPE PACKING DETAILS (WITHOUT CAP)

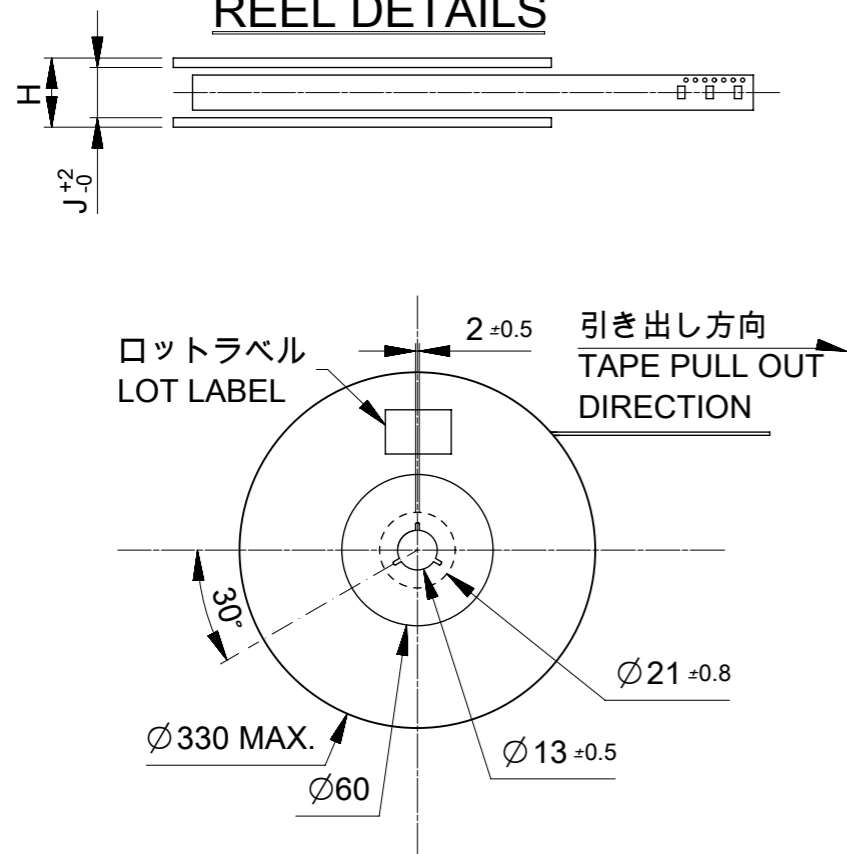


2±0.15	20.2±0.15	44	15
2±0.1	14.2±0.1	32	14
			13
			12
			11
			10
	11.5±0.1	24	9
			8
			7
			6
			5
7.5±0.1	16	4	
		3	
		2	
		極数 CIRCUIT SIZE	
		G	F

THIS DRAWING CONTAINS INFORMATION THAT IS PROPRIETARY TO MOLEX ELECTRONIC TECHNOLOGIES, LLC AND SHOULD NOT BE USED WITHOUT WRITTEN PERMISSION

DIMENSION UNITS mm	SCALE 1:1	CURRENT REV DESC: REDRAWN AND REVISED									
GENERAL TOLERANCES (UNLESS SPECIFIED)		molex PICO-SPOX 1.5 W/B CONN VERTICAL HEADER ASSY (SMT TIN PLATING VERSION) PRODUCT CUSTOMER DRAWING									
ANGULAR TOL	± 3.0°										
4 PLACES	± 0.2										
3 PLACES	± 0.2										
2 PLACES	± 0.2										
1 PLACE	± 0.2										
0 PLACES	± 0.2	EC NO: 605982 DRWN: RTANAKA02 2018/11/21 CHK'D: AIDA 2019/04/26 APPR: SAKIYAMA 2019/04/26 INITIAL REVISION: DRWN: RTANAKA02 2018/11/21 APPR: SAKIYAMA 2019/04/26									
DRAFT WHERE APPLICABLE MUST REMAIN WITHIN DIMENSIONS	THIRD ANGLE PROJECTION	DRAWING A3-SIZE									
DOCUMENT STATUS	P1	RELEASE DATE	2019/04/26	09:56:14	DOCUMENT NUMBER 874370231-SD	DOC TYPE	PSD	DOC PART	000	REVISION	A
					MATERIAL NUMBER	SEE SHEET 4	CUSTOMER	GENERAL	SHEET NUMBER		3 OF 4

リール 詳細
REEL DETAILS



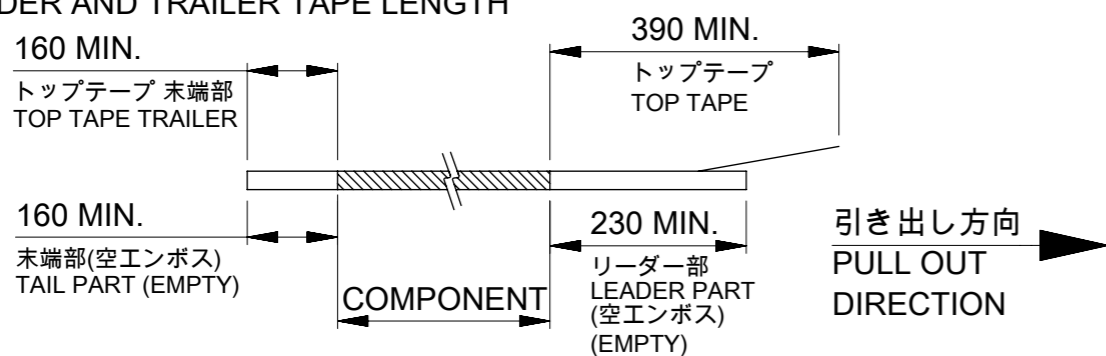
発注番号
ORDER NUMBER
87437- * * * 3

極数 CIRCUIT SIZE
02 から 15 02 TO 15

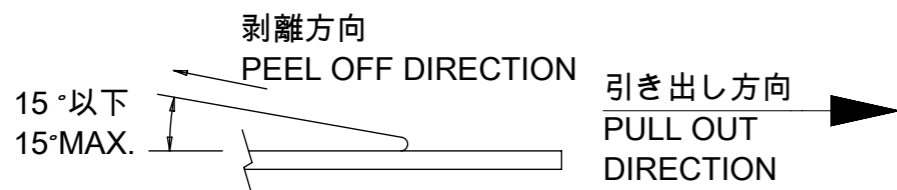
ハウジングカラー, キャップオプション HOUSING COLOR AND CAP OPTION
4: ハウジングカラー : ベージュ, キャップなし BEIGE COLOR HOUSING WITHOUT CAP
5: ハウジングカラー : 黒, キャップなし BLACK COLOR HOUSING WITHOUT CAP
6: ハウジングカラー : 黒, キャップ付き BLACK COLOR HOUSING WITH CAP
7: ハウジングカラー : ベージュ, キャップ付き BEIGE COLOR HOUSING WITH CAP

注記
NOTE

7. リーダー部および末端部テープ長さ
LEADER AND TRAILER TAPE LENGTH



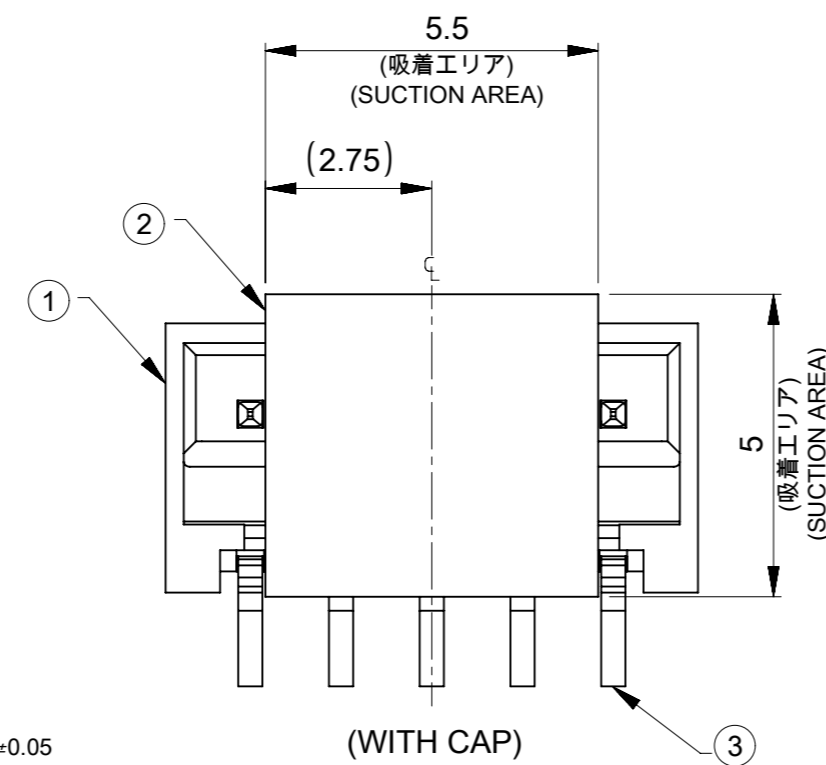
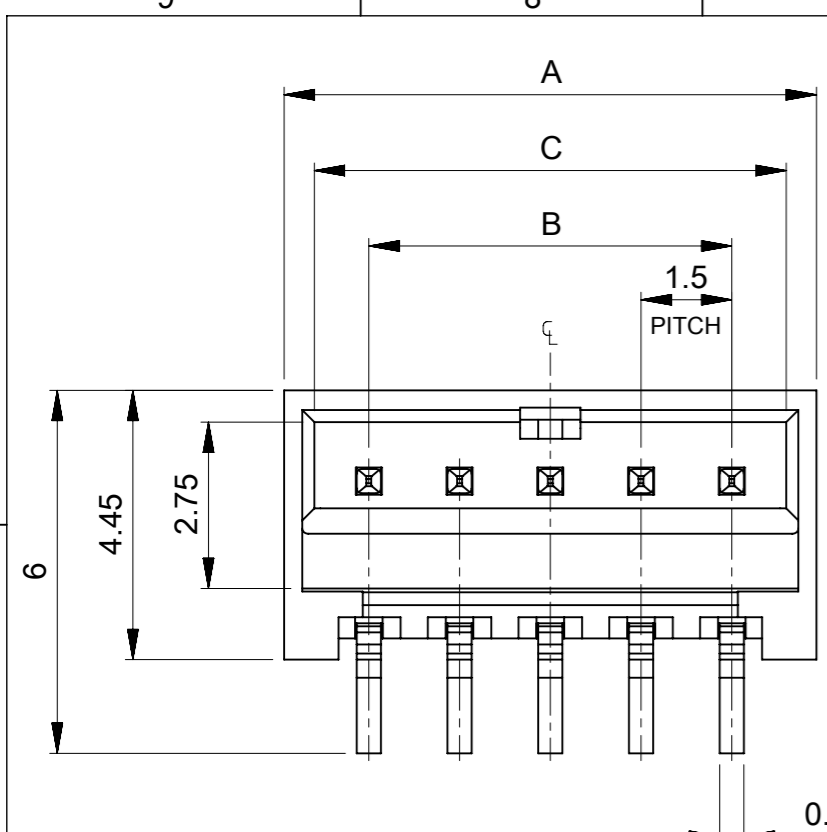
8. トップテープの剥離強度 : IEC60286-3に準拠。
PEELING OFF FORCE OF THE TOP TAPE: DEFINED IEC60286-3.
(剥離方向は下図を参照)
(PEELING DIRECTION AS SHOWN IN FOLLOWING FIGURE)



- 9. EIA-481に準拠する。
PACKAGING STANDARD IS AS PER EIA-481.
- 10. 梱包数量
TAPE & REEL QUANTITY
キャップ付き : 900個/リール
WITH CAP : 900PCS/REEL
キャップなし : 1000個/リール
WITHOUT CAP : 1000PCS/REEL
- 11. 本製品は乾燥剤入りハイバリア梱包での納品となる。
THIS PRODUCT IS DELIVERED IN A HIGH BARRIER PACKAGE WITH DESICCANT.
- 12. 梱包仕様書 : SPK-87437-001
PACKING INFORMATION : SPK-87437-001

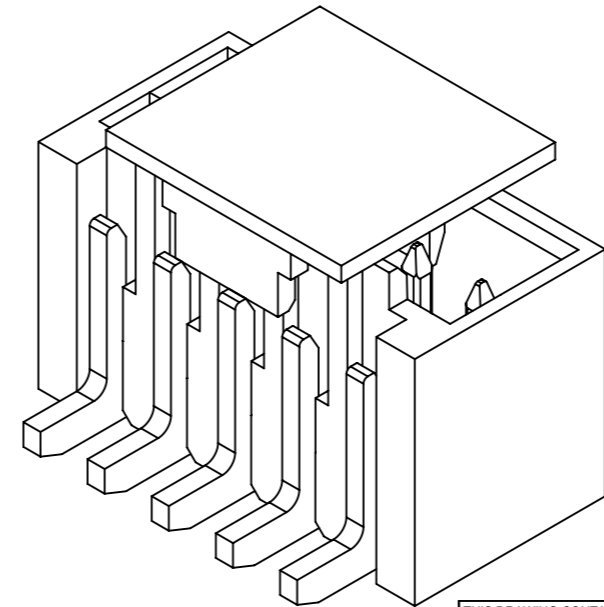
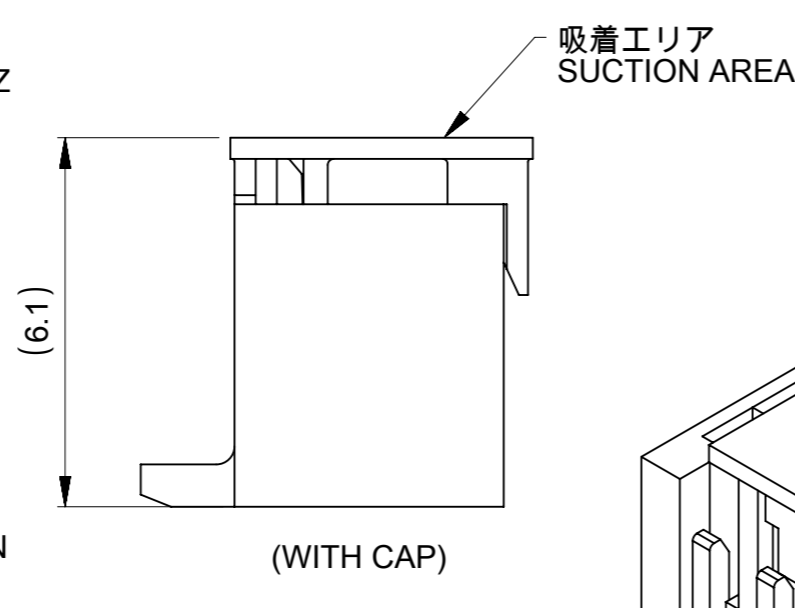
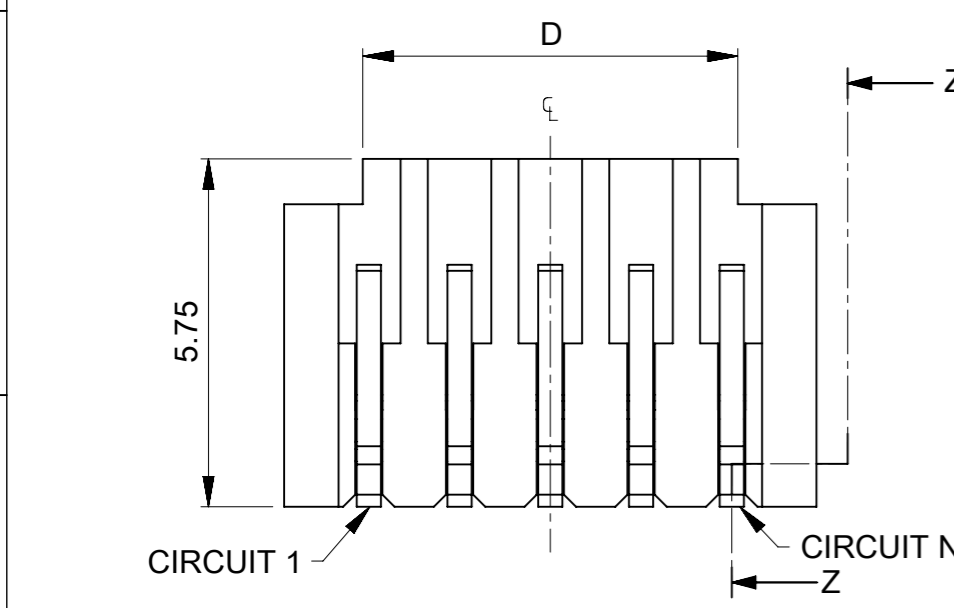
44.4	50.4	15
32.4	38.4	14
		13
		12
24.4	30.4	11
		10
		9
16.4	22.4	8
		7
		6
J	H MAX	5
		4
		3
		2
		極数 CIRCUIT SIZE

THIS DRAWING CONTAINS INFORMATION THAT IS PROPRIETARY TO MOLEX ELECTRONIC TECHNOLOGIES, LLC AND SHOULD NOT BE USED WITHOUT WRITTEN PERMISSION									
DIMENSION UNITS	SCALE	CURRENT REV DESC: REDRAWN AND REVISED							
mm	1:1								
GENERAL TOLERANCES (UNLESS SPECIFIED)									
ANGULAR TOL	± 3.0°	PICO-SPOX 1.5 W/B CONN VERTICAL HEADER ASSY (SMT TIN PLATING VERSION)							
4 PLACES	± 0.2	PRODUCT CUSTOMER DRAWING							
3 PLACES	± 0.2	DOCUMENT NUMBER							
2 PLACES	± 0.2	874370231-SD							
1 PLACE	± 0.2	DOC TYPE							
0 PLACES	± 0.2	PSD							
DRAFT WHERE APPLICABLE MUST REMAIN WITHIN DIMENSIONS		THIRD ANGLE PROJECTION		DRAWING	SERIES	MATERIAL NUMBER	CUSTOMER	DOC PART	REVISION
				A3-SIZE	87437	SEE SHEET 4	GENERAL	000	A
									4 OF 4



注記
NOTE

- ①. 材質および仕上げ(めっき仕様) : TABLE1 参照
MATERIAL AND FINISH: SEE TABLE 1
- ②. 製品仕様書 : PS-87437-001
PRODUCT SPECIFICATION : PS-87437-001
- ③. 製品取扱説明書 : 874370000-AS
APPLICATION SPECIFICATION : 874370000-AS
- ④. テール平坦度 : 0.1以下
TAIL COPLANARITY TO BE 0.1 MAX.
- ⑤. 嵌合相手 : 87439シリーズ (リセプタクルハウジング), 87421シリーズ (圧着端子)
MATE WITH 87439 SERIES (RECEPTACLE HOUSING) AND 87421 SERIES (CRIMP TERMINAL).
- ⑥. 本製品は錫めっき品である。金めっき品は202705シリーズを参照。
THIS PRODUCT IS TIN PLATING. FOR GOLD PLATING, REFER TO 202705 SERIES.



21.2	22.8	21.0	23.8	87437-15*1	15
19.7	21.3	19.5	22.3	87437-14*1	14
18.2	19.8	18.0	20.8	87437-13*1	13
16.7	18.3	16.5	19.3	87437-12*1	12
15.2	16.8	15.0	17.8	87437-11*1	11
13.7	15.3	13.5	16.3	87437-10*1	10
12.2	13.8	12.0	14.8	87437-09*1	9
10.7	12.3	10.5	13.3	87437-08*1	8
9.2	10.8	9.0	11.8	87437-07*1	7
7.7	9.3	7.5	10.3	87437-06*1	6
6.2	7.8	6.0	8.8	87437-05*1	5
4.7	6.3	4.5	7.3	87437-04*1	4
3.2	4.8	3.0	5.8	87437-03*1	3
1.7	3.3	1.5	4.3	87437-02*1	2
D	C	B	A	ヘッダー番号 HEADER NO.	極数 CIRCUIT SIZE

① TABLE1

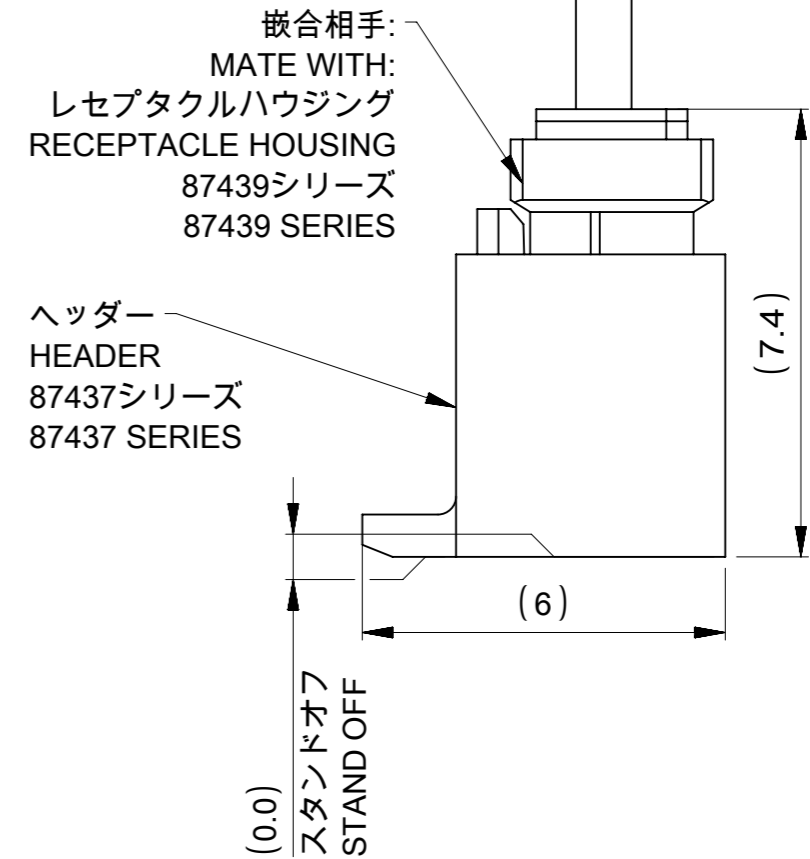
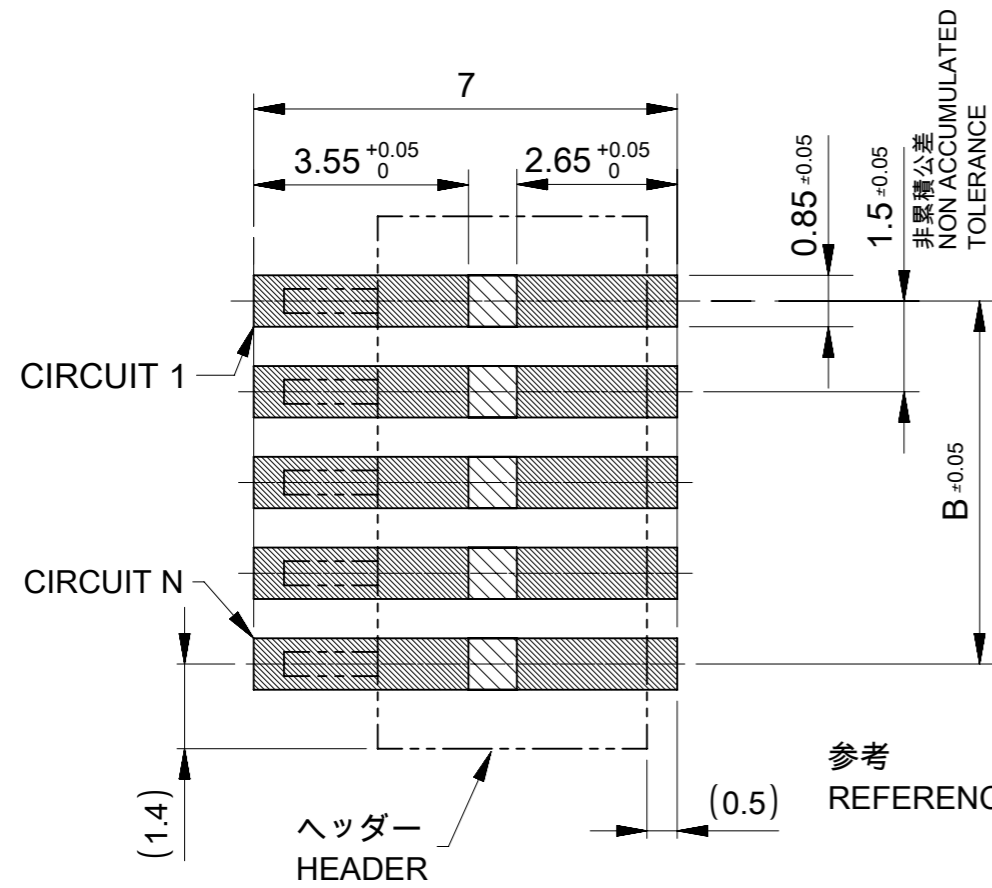
番号 No.	部品 PART	材質 MATERIAL	
①	ハウジング HOUSING	ナイロン, UL94-V0, 色 : 自然色(ベージュ) / 黒 NYLON (PA), UL94-V0, COLOR : NATURAL(BEIGE) / BLACK	
②	キャップ CAP	ナイロン, UL94-V0, 色 : ベージュ NYLON (PA), UL94-V0, COLOR : BEIGE	
③	ターミナル TERMINAL	材料 MATERIAL	黄銅 BRASS
		下地めっき UNDER PLATING	ニッケルめっき 1.27マイクロメートル以上 NICKEL PLATING 1.27micro-meter MIN
		接点部、テール CONTACT AND TAIL	無光沢錫めっき 2.54マイクロメートル以上 MATTE TIN PLATING 2.54 micro-meter MIN
DOCUMENT STATUS	P1	RELEASE DATE	2019/04/26 09:56:06

THIS DRAWING CONTAINS INFORMATION THAT IS PROPRIETARY TO MOLEX ELECTRONIC TECHNOLOGIES, LLC AND SHOULD NOT BE USED WITHOUT WRITTEN PERMISSION

DIMENSION UNITS mm	SCALE 8:1	CURRENT REV DESC: REVISED		molex		
GENERAL TOLERANCES (UNLESS SPECIFIED)		EC NO: 605982				
ANGULAR TOL	± 3.0°	DRWN: RTANAKA02	2018/12/03	PRODUCT CUSTOMER DRAWING		
4 PLACES	± 0.2	CHK'D: AIDA	2019/04/26	DOCUMENT NUMBER		
3 PLACES	± 0.2	APPR: SAKIYAMA	2019/04/26	SD-87437-001		
2 PLACES	± 0.2	INITIAL REVISION:		DOC TYPE	DOC PART	REVISION
1 PLACE	± 0.2	DRWN: TYAJIMA01	2013/09/19	PSD	001	G
0 PLACES	± 0.2	APPR: NUKITA	2013/09/25	SHEET NUMBER		
DRAFT WHERE APPLICABLE MUST REMAIN WITHIN DIMENSIONS		THIRD ANGLE PROJECTION	DRAWING	SERIES	MATERIAL NUMBER	CUSTOMER
			A3-SIZE	87437	SEE SHEET 3	GENERAL MARKET
						1 OF 3

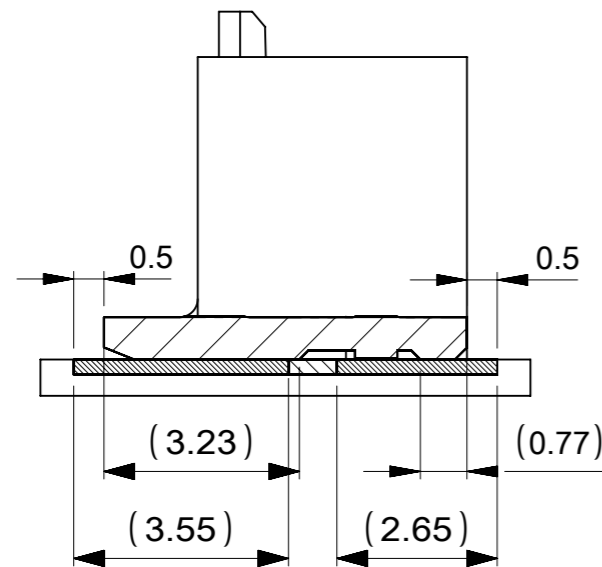
推奨基板レイアウト RECOMMENDED PCB LAYOUT

△ 嵌合図 MATED CONNECTORS



参考 : 基板厚 1.0mm
REFERENCE : PCB THICKNESS 1.0mm
メタルマスク厚 0.12mm
STENCIL THICKNESS 0.12mm
マスク開口率100%
APERTURE RATIO 100%.

- : 半田エリア (パターンエリア)
SOLDER AREA (COPPER ZONE)
- : 半田禁止エリア (パターン禁止エリア)
SOLDER KEEP OUT AREA (NO-COPPER ZONE)
半田上がりを防ぐため。
TO PREVENT SOLDER LIFTING.
レジストによって分離する場合は、パターン面よりも盛り上がらないこと。
IF APPLY RESIST IN THIS AREA, LEVEL AS PATTERN AREA FACE.

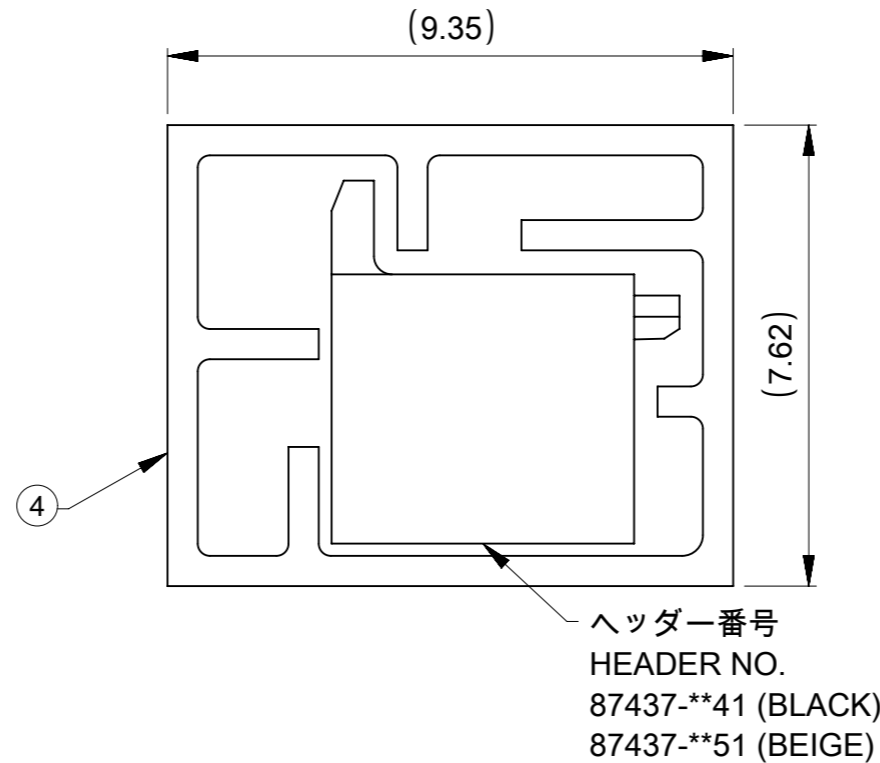
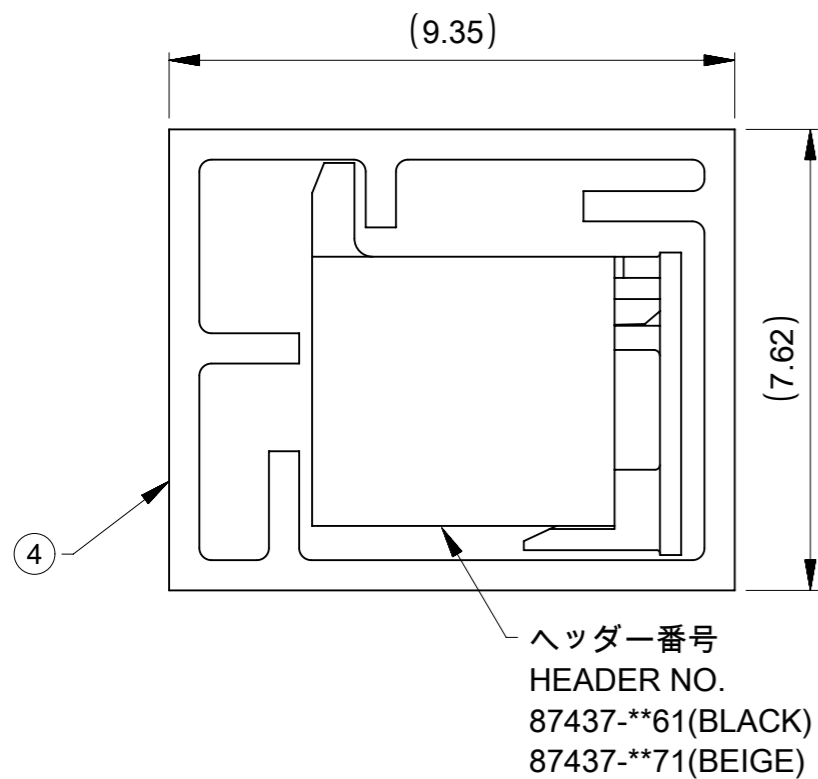


SECTION Z-Z

THIS DRAWING CONTAINS INFORMATION THAT IS PROPRIETARY TO MOLEX ELECTRONIC TECHNOLOGIES, LLC AND SHOULD NOT BE USED WITHOUT WRITTEN PERMISSION									
DIMENSION UNITS mm		SCALE 8:1		CURRENT REV DESC: REVISED					
GENERAL TOLERANCES (UNLESS SPECIFIED)				molex					
ANGULAR TOL ± 3.0°									
4 PLACES ± 0.2		EC NO: 605982		PICO-SPOX 1.5 W/B CONN VERTICAL HEADER ASSY (SMT TIN PLATING VERSION)					
3 PLACES ± 0.2		DRWN: RTANAKA02 2018/12/03							
2 PLACES ± 0.2		CHK'D: AIDA 2019/04/26		PRODUCT CUSTOMER DRAWING					
1 PLACE ± 0.2		APPR: SAKIYAMA 2019/04/26							
0 PLACES ± 0.2		INITIAL REVISION:		DOCUMENT NUMBER		DOC TYPE		DOC PART	
		DRWN: TYAJIMA01 2013/09/19		SD-87437-001		PSD		001	
		APPR: NUKITA 2013/09/25						G	
DRAFT WHERE APPLICABLE MUST REMAIN WITHIN DIMENSIONS		THIRD ANGLE PROJECTION		DRAWING		SERIES		SHEET NUMBER	
				A3-SIZE		87437		2 OF 3	

チューブ梱包 詳細 (キャップ付き)
TUBE PACKING DETAIL (WITH CAP)

チューブ梱包 詳細 (キャップなし)
TUBE PACKING DETAIL (WITHOUT CAP)

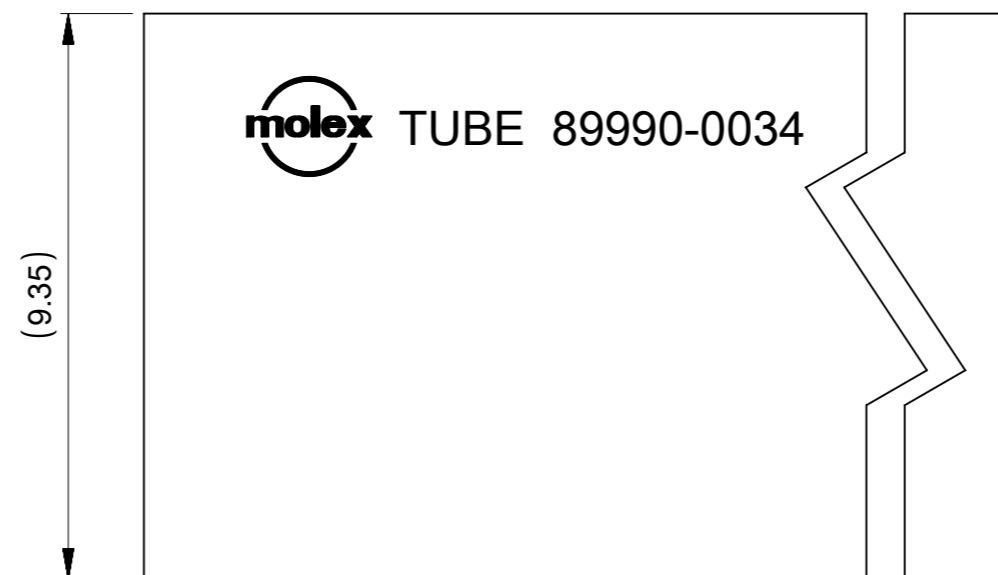


発注番号
ORDER NUMBER

87437- * * * 2

極数 CIRCUIT SIZE
02 から 15 02 TO 15

ハウジングカラー, キャップオプション HOUSING COLOR AND CAP OPTION
4: ハウジングカラー : ベージュ, キャップなし BEIGE COLOR HOUSING WITHOUT CAP
5: ハウジングカラー : 黒, キャップなし BLACK COLOR HOUSING WITHOUT CAP
6: ハウジングカラー : 黒, キャップ付き BLACK COLOR HOUSING WITH CAP
7: ハウジングカラー : ベージュ, キャップ付き BEIGE COLOR HOUSING WITH CAP



注記
NOTE

7. 本製品は乾燥剤入りハイバリア梱包での納品となる。
THIS PRODUCTS IS DELIVERED IN A HIGH BARRIER PACKAGE WITH DESICCANT.

番号 NO.	部品 PART	材質 MATERIAL
④	チューブ TUBE	ポリ塩化ビニル POLYVINYL CHLORIDE (PVC)

DOCUMENT STATUS	P1	RELEASE DATE	2019/04/26	09:56:06
-----------------	----	--------------	------------	----------

THIS DRAWING CONTAINS INFORMATION THAT IS PROPRIETARY TO MOLEX ELECTRONIC TECHNOLOGIES, LLC AND SHOULD NOT BE USED WITHOUT WRITTEN PERMISSION		CURRENT REV DESC: REVISED		molex	
DIMENSION UNITS	SCALE				
mm	8:1			PICO-SPOX 1.5 W/B CONN VERTICAL HEADER ASSY (SMT TIN PLATING VERSION)	
GENERAL TOLERANCES (UNLESS SPECIFIED)		EC NO: 605982		PRODUCT CUSTOMER DRAWING	
ANGULAR TOL	± 3.0 °	DRWN: RTANAKA02	2018/12/03	DOCUMENT NUMBER	
4 PLACES	± 0.2	CHK'D: AIDA	2019/04/26	SD-87437-001	
3 PLACES	± 0.2	APPR: SAKIYAMA	2019/04/26	DOC TYPE	DOC PART
2 PLACES	± 0.2	INITIAL REVISION:		PSD	001
1 PLACE	± 0.2	DRWN: TYAJIMA01	2013/09/19	REVISION	
0 PLACES	± 0.2	APPR: NUKITA	2013/09/25	G	
DRAFT WHERE APPLICABLE MUST REMAIN WITHIN DIMENSIONS		THIRD ANGLE PROJECTION	DRAWING	SERIES	MATERIAL NUMBER
			A3-SIZE	87437	SEE SHEET 3
				CUSTOMER	SHEET NUMBER
				GENERAL MARKET	3 OF 3

Mouser Electronics

Authorized Distributor

Click to View Pricing, Inventory, Delivery & Lifecycle Information:

[Molex:](#)

[87437-0363](#)