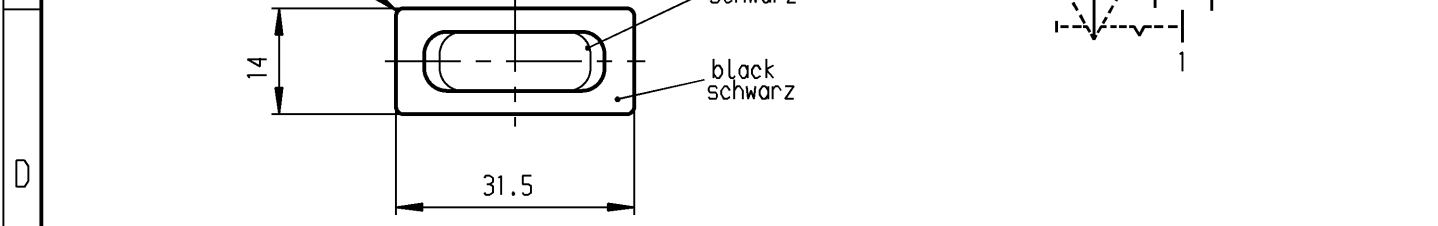
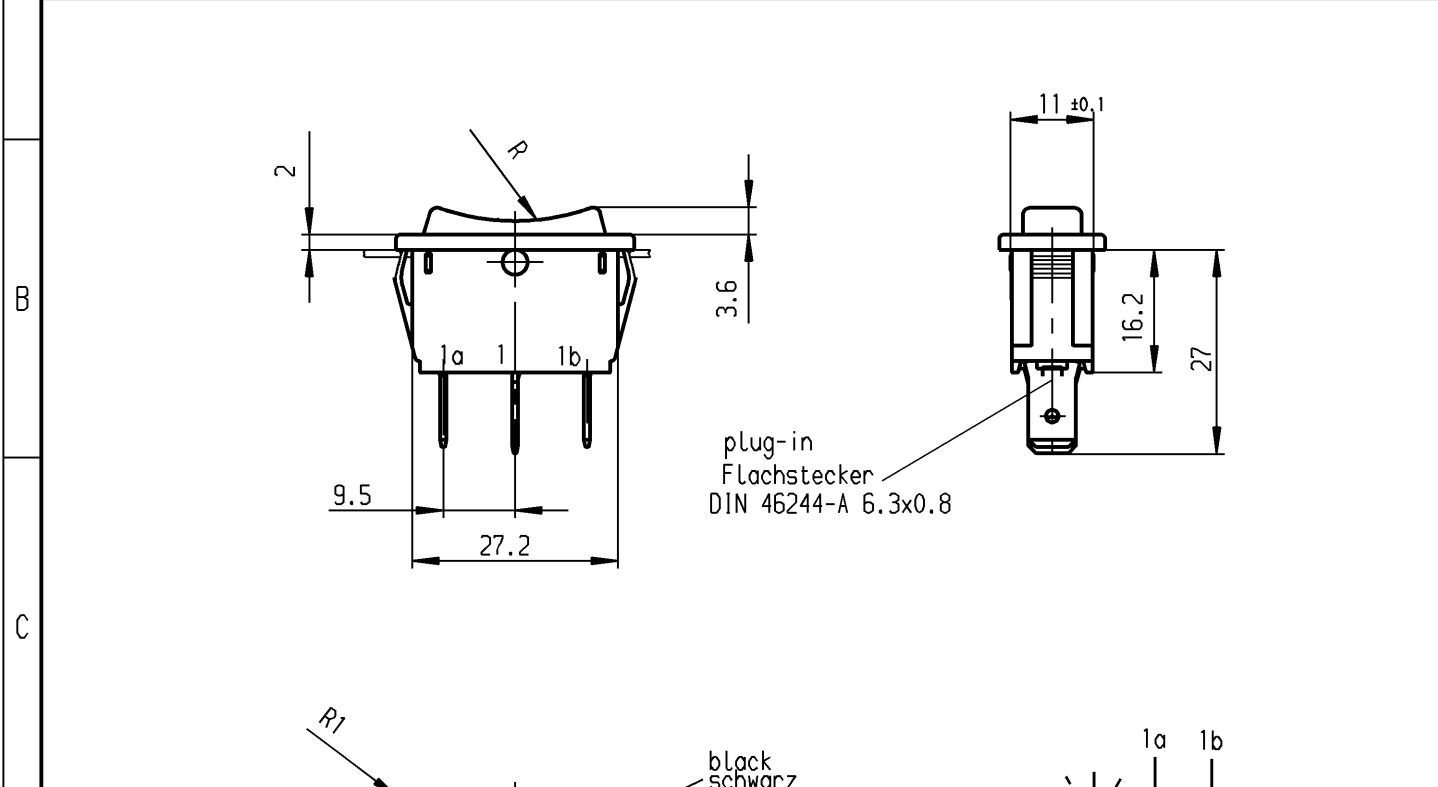


	1	2	3	4
	recommended cut-out for snap-in fixing ( edge opposite to snap-in direction )	wall thickness Wanddicke	length of cut-out Ausschnittlänge	width of cut-out Ausschnittbreite
A	Empfohlener Ausschnitt für Rastbefestigung ( Grat gegenüber Bestückungsseite )	0.75 to / bis 1.25	30 -0.1	11 +0.1
		1.25 to / bis 2	30.2 -0.1	11 +0.1
		2 to / bis 3	30.6 -0.1	11 +0.1



Marking  
Aufschrift

1838.  
 6(4)/250 ~ T105/55  
  
 6A 125-250V AC  
 1/8 HP  
 R58   
 date code of manufacture:  
 year / month  
 acc. to DIN EN 60062  
 Herstelljahr/- monat nach  
 DIN EN 60062

SPDT  
 with centre-off  
 suitable for appliances of class II  
 Umschalter 1-polig  
 Ausstellung in der Mitte  
 Für Geräte der Klasse II geeignet

Diese Unterlage ist geistiges Eigentum der Marquardt GmbH. Schutzvermerk nach DIN 34 beachten. Copyright reserved.

Für Form und Lage FOR SHAPE AND LOC.	☉ ≡ 0.1	Allgemeintoleranzen UNTOLERANCED DIMENSIONS				Pause COPY	Blatt SHEET		Typ K	Zeichn./DRAWING NO. 1838.3502		
		PROJECTION	Abmasse und Nennmassbereiche Angaben in mm	Laengen LENGTH	Radien RADII		Original DIN	Maßstab SCALE				
Für Winkel FOR ANGLE ± 2°			ALL DIMENSIONS ARE IN MILLIMETRES	0-6	± 0.2	± 0.2	A4	1:1	0	10	20	30 mm
				>6-15	± 0.4	± 0.4						
				>15-30	± 0.4	± 0.4						
				>30-70	± 0.6							
				>70-120	±							
				>120-200	±							
c	29986	16.08.00	Grh	g								
b	29631	30.06.00	grh	f								
a	17418	12.08.86	Ra	e								
				d								
Ausg. ISSUE	Änderung REVISION	gez. DRAWN BY		Ausg. ISSUE	Änderung REVISION	gez. DRAWN BY						
							CAD Medusa	Z	Appliance Switch Geräteschalter			
							gez./DRAWN BY 30.06.00 grh gepr./CHECKED BY Kiz		MARQUARDT Marquardt GmbH, D-78604 Rietheim-Weilheim			
							Ersatz für/REPLACEMENT OF Zeichn. gL. Nr. vom 19.12.84					

# Mouser Electronics

Authorized Distributor

Click to View Pricing, Inventory, Delivery & Lifecycle Information:

[Marquardt:](#)

[1838.3502](#)