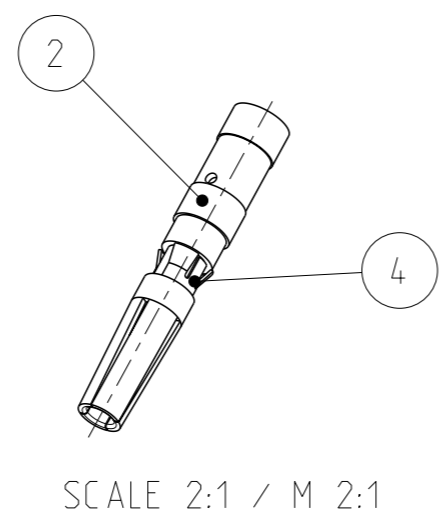
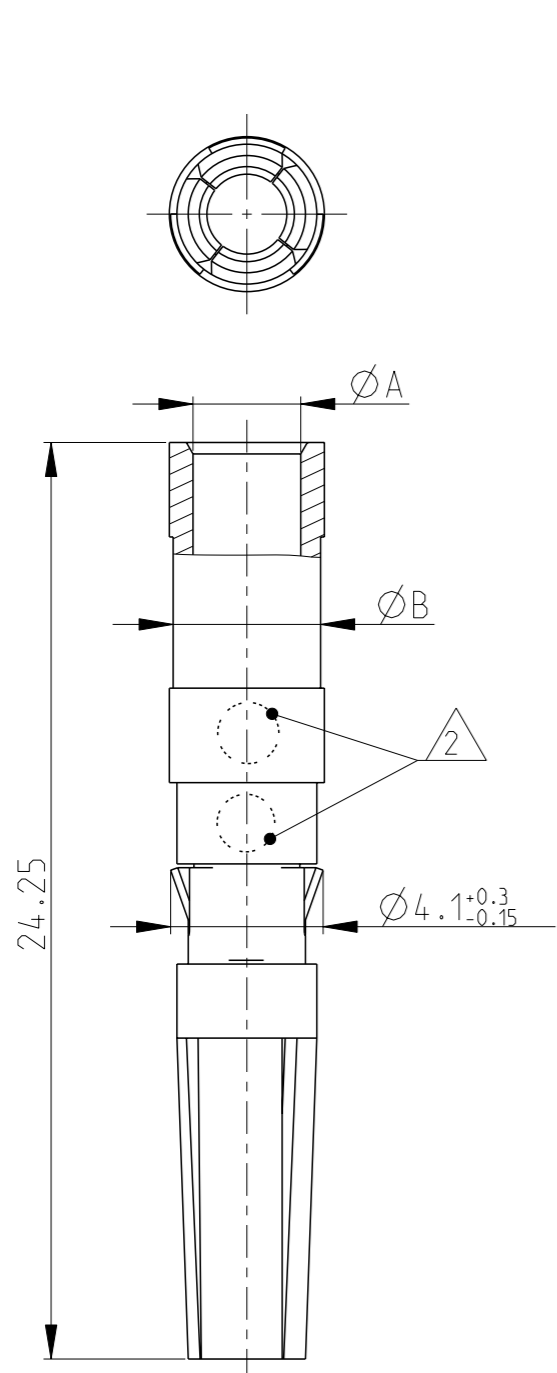


P	LTR	DESCRIPTION BESCHREIBUNG	DATE	DWN	APVD
	C1	METAL CLIP TOLERANCE MATCHED	20SEP2010	RPT	AW
	C2	APPLICATION SPEC. CHANGED TO 114-94061-1	04JUL2011	M.S	BW
	C3	PART NO. 1987281-4 AND -5 OBSOLETE	18-OCT-11	EW	AW



SCALE 2:1 / M 2:1

- 1 PACKING UNIT: 100 LOOSE PIECES PARTS  
PACKED INTO MINIGRIP BAG
- 2 AREA FOR CROSS-SECTION MARKING
- 1 VERPACKUNGSEINHEIT: SCHÜTTGUT 100  
TEILE IN MINIGRIP - BEUTEL
- 2 PLATZ FUER KONTAKT-Ø KENNZEICHNUNG

-2 AS SHOWN  
 -2 WIE GEZEICHNET

		1987281-5			1987281-4			1987281-3			1987281-2			1987281-1			PART NO. BESTELL-NR.					
OBSOLETE	OBSOLETE	1	1	1	4	METAL CLIP METALL CLIP	NATURAL NATUR	X10CRNI188 X10CRNI188	-													
		1	-	-	3	SOCKET CONTACT 6.0mm <sup>2</sup> / 10 AWG BUCHSENKONTAKT 6.0mm <sup>2</sup> / 10 AWG	SILVER SILBER	CuZn CuZn	3.2	4.1	7											
		-	1	-	2	SOCKET CONTACT 4.0mm <sup>2</sup> / 12 AWG BUCHSENKONTAKT 4.0mm <sup>2</sup> / 12 AWG	SILVER SILBER	CuZn CuZn	2.85	3.9	6											
		-	-	1	1	SOCKET CONTACT 2.5mm <sup>2</sup> / 14 AWG BUCHSENKONTAKT 2.5mm <sup>2</sup> / 14 AWG	SILVER SILBER	CuZn CuZn	2.2	3.2	5											
PIECES STÜCK				ITEM-NO. POS.	DESCRIPTION BENENNUNG	SURFACE OBERFLÄCHE	MATERIAL	ØA	ØB	No. CROSS SECTION MARKING												
						COLOUR/FARBE																

THIS DRAWING IS A CONTROLLED DOCUMENT.  
 DIESES ZEICHNUNGSDOKUMENT WIRD DURCH AMP INCORPORATED KONTROLLIERT.  
 AENDERUNGEN, DIE DEM TECHNISCHEN FORTSCHRITT DIENEN, SIND VORBEHALTEN.  
 DEN JEWELIS LETZTGEÜLTIGEN AENDERUNGSSTAND ERFAHREN SIE AUF ANFRAGE.

DIMENSIONS:  
MASSEINHEITEN:  
MM

TOLERANCES UNLESS  
OTHERWISE SPECIFIED:  
ALLGEMEINTOLERANZEN

0 PLC ±0.3  
 1 PLC ±0.3  
 2 PLC ±0.3  
 3 PLC ±  
 4 PLC ±  
 ANGLE S/W INKEL ±2°

MATERIAL - FINISH/OBERFLAECHE/FARBE -

DWN T.PESCH 20-NOV-08  
 CHK H.SCHERER 20-NOV-08  
 APVD A.W.OEBER 20-NOV-08

PRODUCT SPEC  
PRODUKTSPEZ.  
-

APPLICATION SPEC  
VERARBEITUNGSSPEZ.  
114-94061-1

WEIGHT  
GEWICHT  
-

CUSTOMER DRAWING /KUNDENZEICHNUNG

SCALE  
MASSSTAB 5:1

SHEET  
BLATT 1 OF 1 VON 1

REV C3

RESTRICTED TO  
NUR FUER  
-

NAME HVT SOCKET CONTACT, ASSY  
HVT STECKERKONTAKT, ASSY

SIZE A3 CAGE CODE 00779 DRAWING NO. ZEICHNUNGS-NR. C=1987281

STE TE Connectivity

# Mouser Electronics

Authorized Distributor

Click to View Pricing, Inventory, Delivery & Lifecycle Information:

[TE Connectivity:](#)

[1987281-3](#)