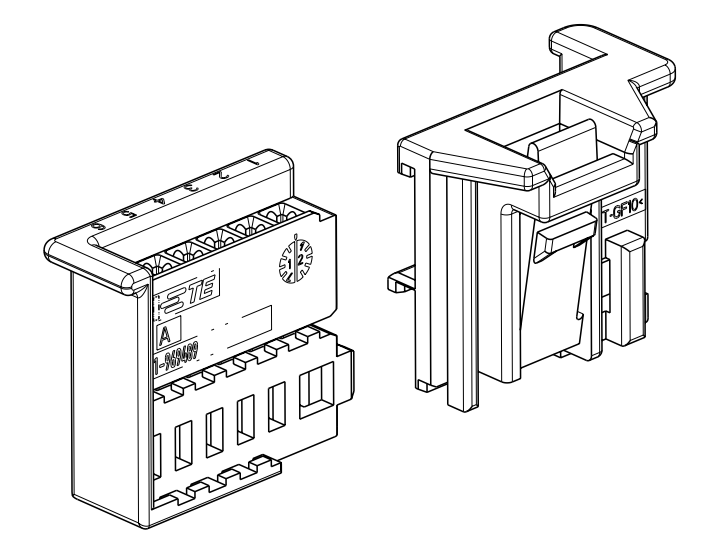
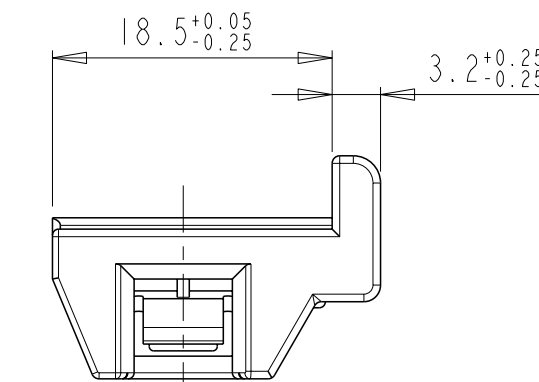
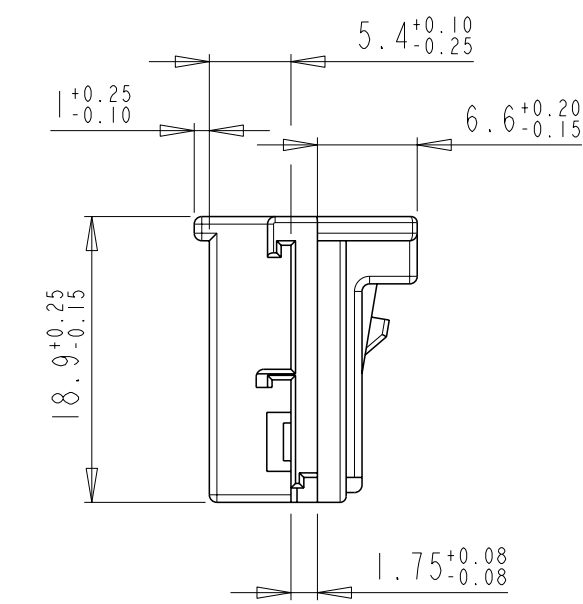
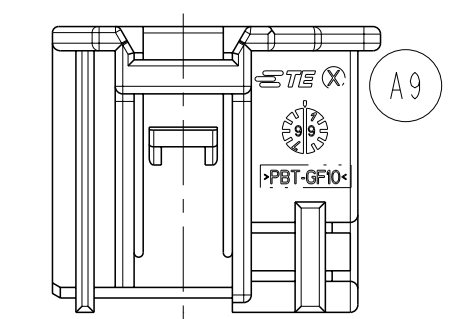
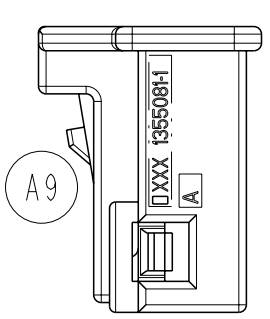
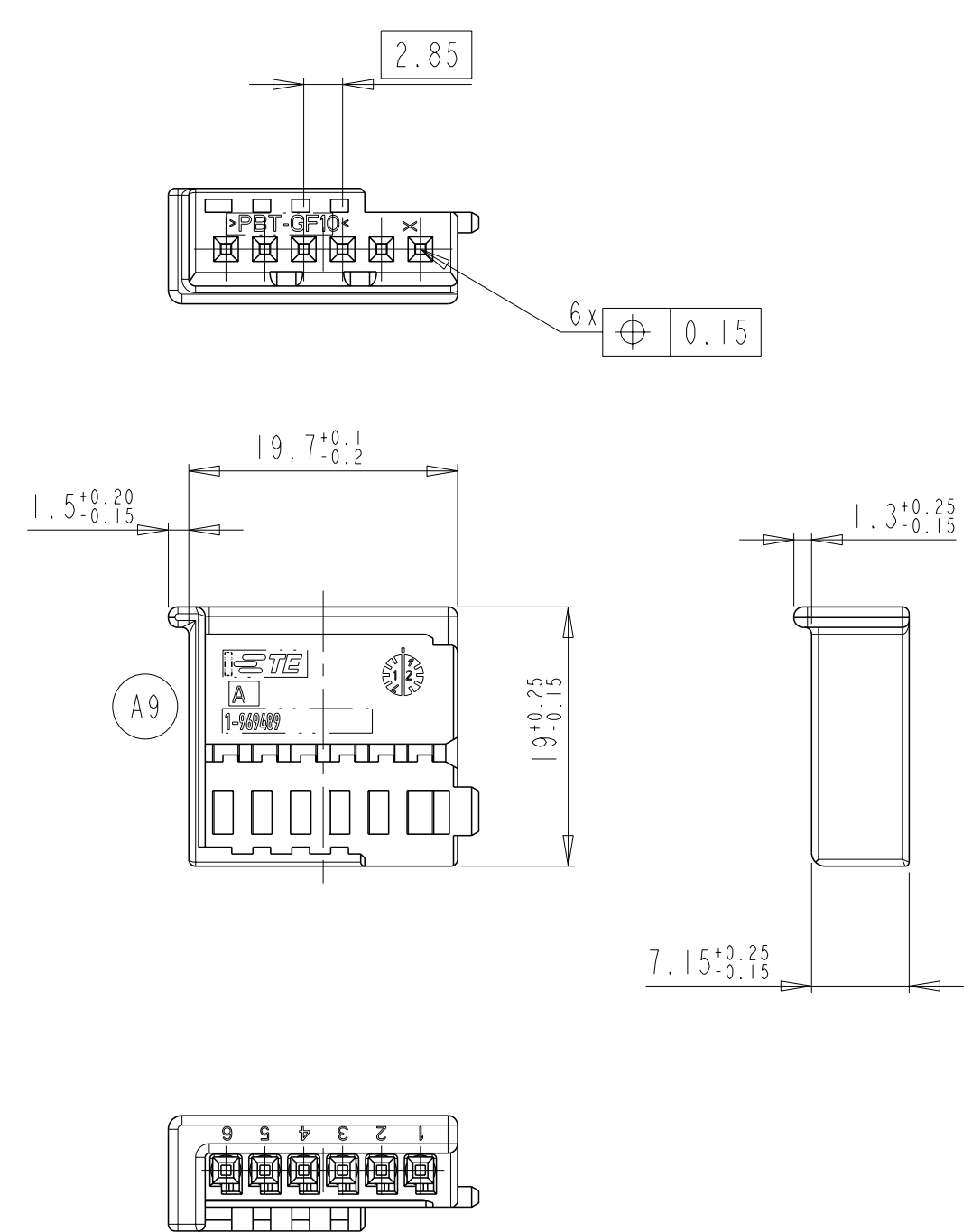


THIS DRAWING IS UNPUBLISHED
 VERBAULICHE UNVEROFFENTLICHTE ZEICHNUNG
 RELEASED FOR PUBLICATION
 FREI FUER VEROFFENTLICHUNG
 ALL RIGHTS RESERVED.
 ALLE RECHTE VORBEHALTEN
 114-18601

P	LTR	REVISIONS ÄNDERUNGEN DESCRIPTION BESCHREIBUNG	DATE	DWN	APVD
A6		NEW DASH-NUMBER	13MAR2007	T. S.	R. F.
A7		REVISED PER ECO-11-005294	20APR2011	RK	HMR
A8		NEW PACKAGING NOTE ADDED	16OCT2015	RS	R. F.
A9		MARKINGS UPDATED	01MAR2018	PK	R. F.

POS. 1

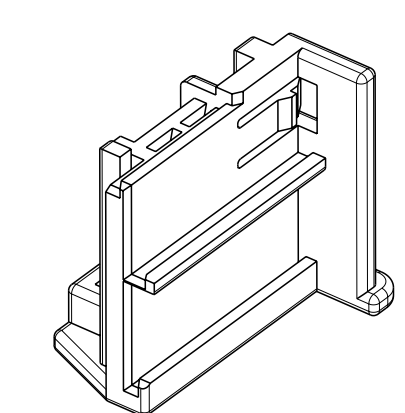
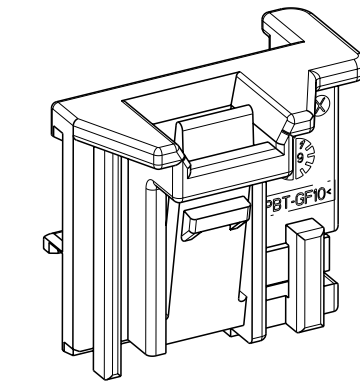
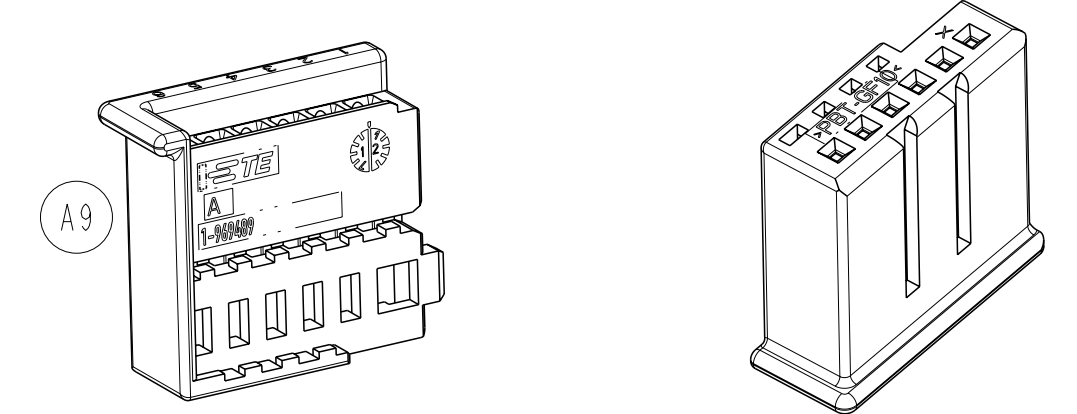
POS. 2



NEUTRALE VERSION

NOTES
Bemerkungen

- 1 POS.1 SUITABLE TE SOCKET TERMINALS E.G. PN 928 999 OR 963 715
POS.1 passend mit TE-Buchsenkontakt z.B. PN 928 999 oder 963 715
- 2 FITTING COUNTERPART ACC. DRW. 114-18601
Passender Gegenstecker nach Zeichnung 114-18601
- 3 HOUSING AND RETAINER HAVE TO BE ORDERED SEPARATLY
PACKAGING: LOOSE PIECE IN CARDBOX
Gehäuse und Retainer müssen einzeln bestellt werden
Verpackung: Schuttgut in Karton
- A9 4 MARKING DEVIATIONS AND VOID CORING POSSIBLE BECAUSE OF DIFFERENT MOLDS
Abweichende Beschriftung und Materialentnahmen auf Grund verschiedener Werkzeuge möglich



3	A	1355081-4	A	PBT-GF 10	BLUE	RETAINER	1	2
		1-969489-3	A	PBT-GF 10	WHITE	MQS-HSG, 6POSN	1	1
3	A	1355081-4	A	PBT-GF 10	BLUE	RETAINER	1	2
		1-969489-4	A	PBT-GF 10	BLUE	MQS-HSG, 6POSN.	1	1
3	A	1355081-3	A	PBT-GF 10	WHITE	RETAINER	1	2
		1-969489-3	A	PBT-GF 10	WHITE	MQS-HSG, 6POSN.	1	1
3	A	1355081-2	A	PBT-GF 10	BROWN	RETAINER	1	2
		1-969489-2	A	PBT-GF 10	BROWN	MQS-HSG, 6POSN.	1	1
3	A	1355081-1	A	PBT-GF 10	BLACK	RETAINER	1	2
		1-969489-1	A	PBT-GF 10	BLACK	MQS-HSG, 6POSN.	1	1
COD-ING		PART NO	REV.	MATERIAL	COLOUR SURFACE	DESCRIPTION	QTY.	ITEM NO

THIS DRAWING IS A CONTROLLED DOCUMENT.
 DIESES ZEICHNUNGSDOKUMENT WIRD DURCH AMP INCORPORATED KONTROLLIERT.
 ÄNDERUNGEN, DIE DEM TECHNISCHEN FORTSCHRITT DIENEN, SIND VORBEHALTEN.
 DEN JEWELIS LETZTGESETZTEN ÄNDERUNGSSTAND ERFAHREN SIE AUF ANFRAGE.

DWN: 29-JUN-1999
 CHK: J. Schneider
 R. Forell

APVD: -

NAME: MICRO QUADLOK SOCKET-HSG., 6POSN. + RETAINER (KIT)
 MQS-Buchsengeh., 6pol+Retainer (Kit)

SIZE: A2
 CAGE CODE: -
 DRAWING NO: G-1355082
 ZEICHNUNGS-NR.: -

RESTRICTED TO NUR FUER: -

Customer Drawing / KUNDENZEICHNUNG
 SCALE MASSSTAB: 2:1
 SHEET BLATT: 1 OF 1
 REV: A9

Mouser Electronics

Authorized Distributor

Click to View Pricing, Inventory, Delivery & Lifecycle Information:

[TE Connectivity:](#)

[1355081-1](#)