

去耦电路用电感器

积层铁氧体

MLZ系列（车载用）



AEC-Q200

MLZ1608型



■ 特点

- MLZ系列是具有业界顶级直流重叠特点和低直流电阻的去耦电路用电感器。
- 可应对低频率至高频率的广域噪音。
- W型是实现了大电流和低电阻的新标准品。
- 相比W型，L型实现了最大60%以上的低电阻。
- 工作温度范围: -55 to +125°C（包括自我温度上升）
- 符合AEC-Q200

■ 用途

- 车载设备、智能手机、平板终端、笔记本电脑、相机模块等各种模块、DSC、电视游戏、便携式存储音频、导航系统、PND、WLAN、SSD
- 应用指南: [汽车信息娱乐](#)

■ 型号的命名方法

MLZ	1608	D	R10	D	T	D25
系列名称	LxWxH 尺寸 1.6x0.8x0.8 mm	产品识别符号	电感 (μ H)	类别	包装形式	管理编号

■ 特点规格表

分类	L (μ H)	L 测定条件		直流电阻 (Ω) \pm 30%	Isat*1 (mA)	Itemp*2 (mA)	型号	
		容差	频率 (MHz)					电流 (mA)
高周波	0.10	\pm 20%	25	1.0	0.14	700	850	MLZ1608DR10DTD25
	0.22	\pm 20%	25	1.0	0.27	550	600	MLZ1608DR22DTD25
	0.47	\pm 20%	25	1.0	0.42	400	500	MLZ1608DR47DTD25
大电流	1.0	\pm 20%	10	1.0	0.15	190	600	MLZ1608A1R0WTD25
	1.5	\pm 20%	10	1.0	0.21	160	550	MLZ1608A1R5WTD25
	2.2	\pm 20%	10	1.0	0.25	130	500	MLZ1608A2R2WTD25
	3.3	\pm 20%	2	0.2	0.33	120	400	MLZ1608M3R3WTD25
	4.7	\pm 20%	2	0.2	0.5	120	350	MLZ1608M4R7WTD25
	6.8	\pm 20%	2	0.2	0.74	100	300	MLZ1608M6R8WTD25
	10	\pm 20%	2	0.2	1.05	90	250	MLZ1608M100WTD25
	15	\pm 20%	2	0.2	1.5	70	200	MLZ1608M150WTD25
低抵抗	22	\pm 20%	2	0.2	2.4	55	150	MLZ1608M220WTD25
	1.0	\pm 20%	2	0.2	0.11	140	700	MLZ1608N1R0LTD25
	1.5	\pm 20%	2	0.2	0.14	130	600	MLZ1608N1R5LTD25
	2.2	\pm 20%	2	0.2	0.18	110	500	MLZ1608N2R2LTD25
	3.3	\pm 20%	2	0.2	0.27	85	450	MLZ1608N3R3LTD25
	4.7	\pm 20%	2	0.2	0.32	80	400	MLZ1608N4R7LTD25
	6.8	\pm 20%	2	0.2	0.5	80	350	MLZ1608N6R8LTD25
	10	\pm 20%	2	0.2	0.6	60	300	MLZ1608N100LTD25
	15	\pm 20%	2	0.2	1.02	55	250	MLZ1608N150LTD25
	22	\pm 20%	2	0.2	1.65	50	190	MLZ1608N220LTD25

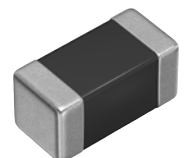
*1 电感降低 50%max. 时的规定电流。

*2 温度上升 20°C max. 时的规定电流（参考值）此时的使用温度环境是 105°C max.

测量设备

测量项目	型号	厂商
L	4294A+16034G	Keysight Technologies
直流电阻	Type-7561	Yokogawa

* 有时使用同等测量设备。



⚠ 为了能够更加正确、安全地使用产品，请务必索取能进一步确认详细特性、规格的采购规格书。
记载内容可能因为产品改良等原因不经预告而更改，恕不另行通知。

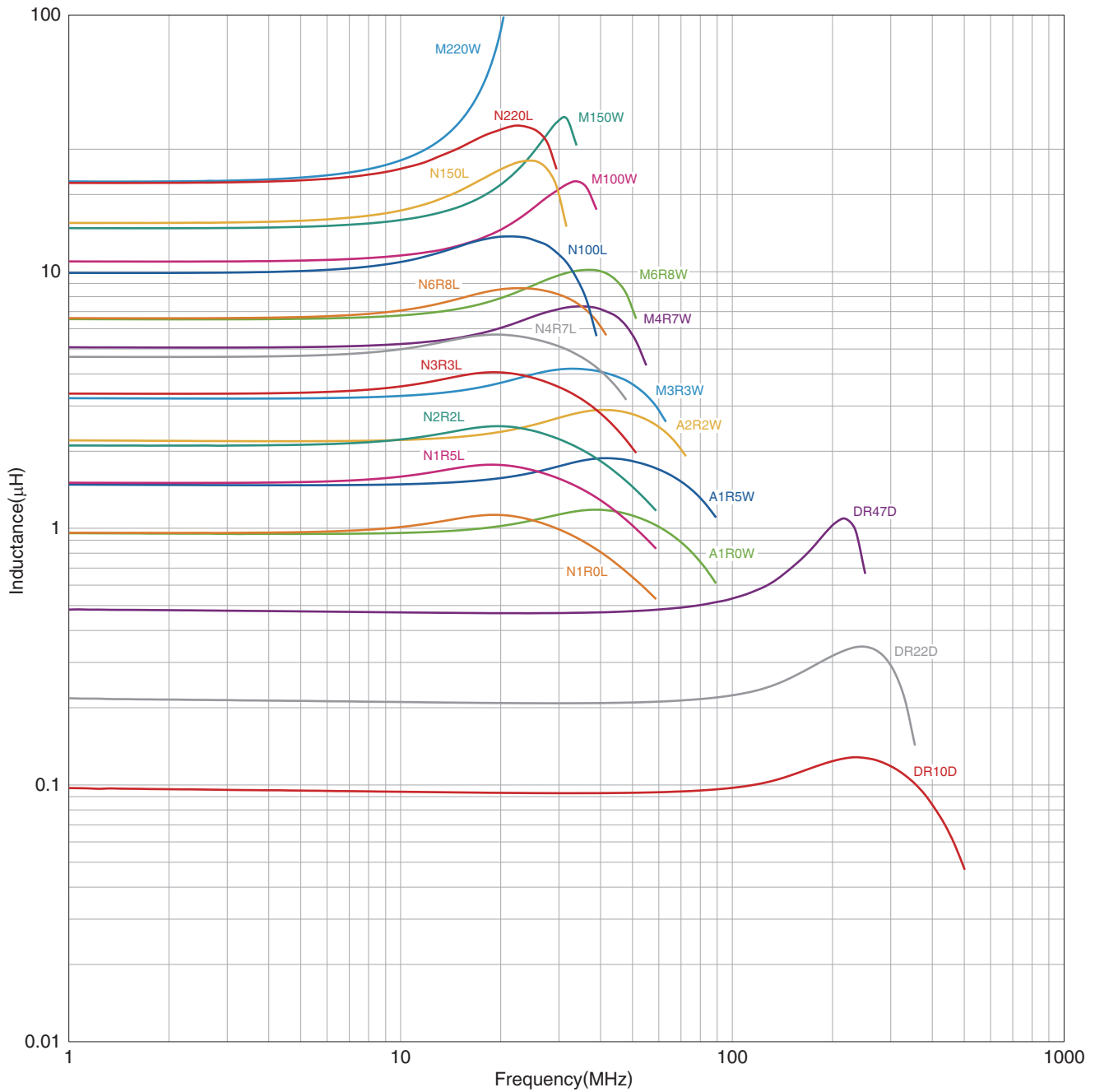
(1/6)

20190205

inductor_automotive_decoupling_mlz1608_zh

MLZ1608型

■ L 频率特性



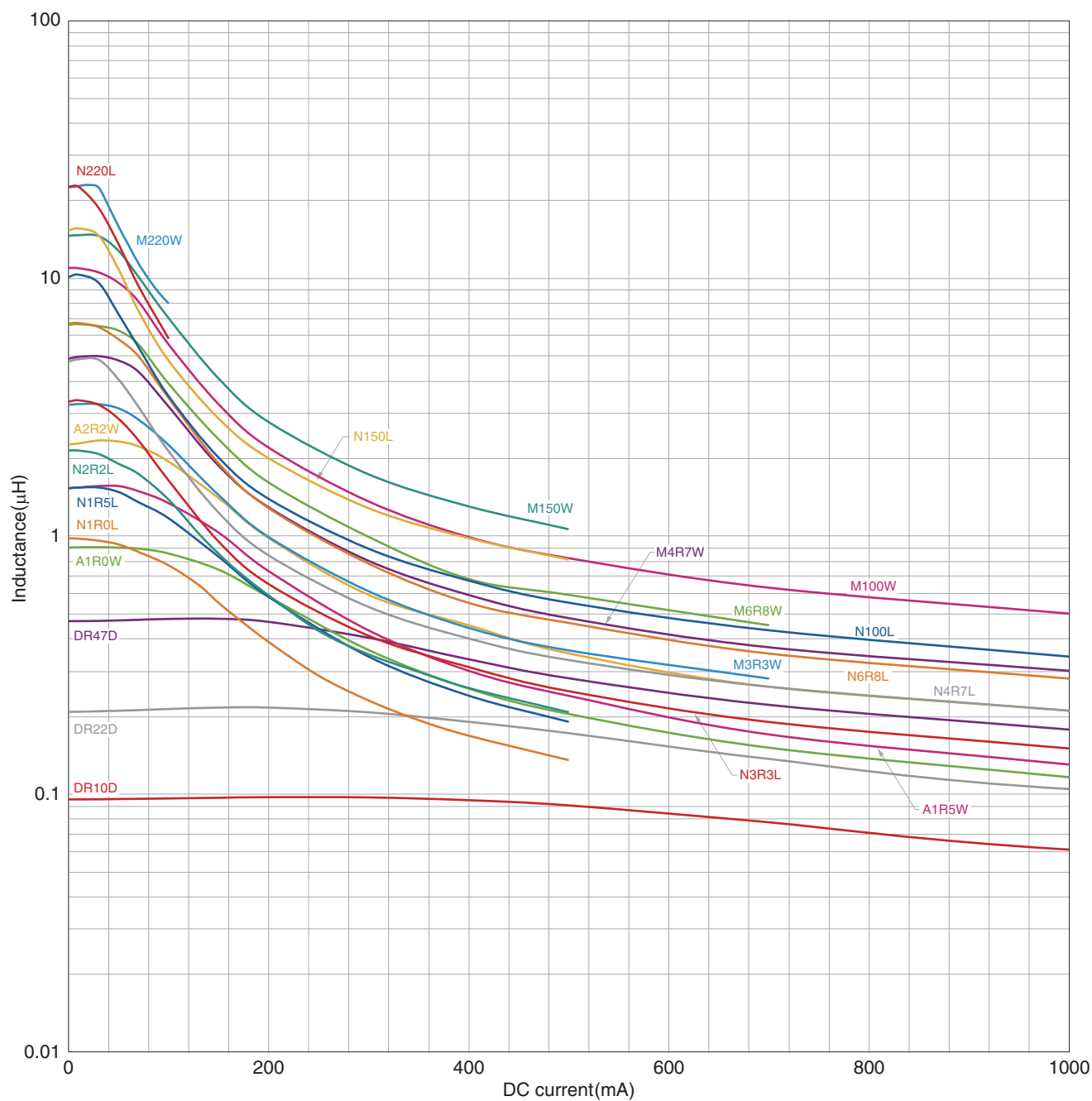
测量设备

型号	厂商
E4991A+16192 A	Keysight Technologies

* 有时使用同等测量设备。

MLZ1608型

■ L直流重叠特性



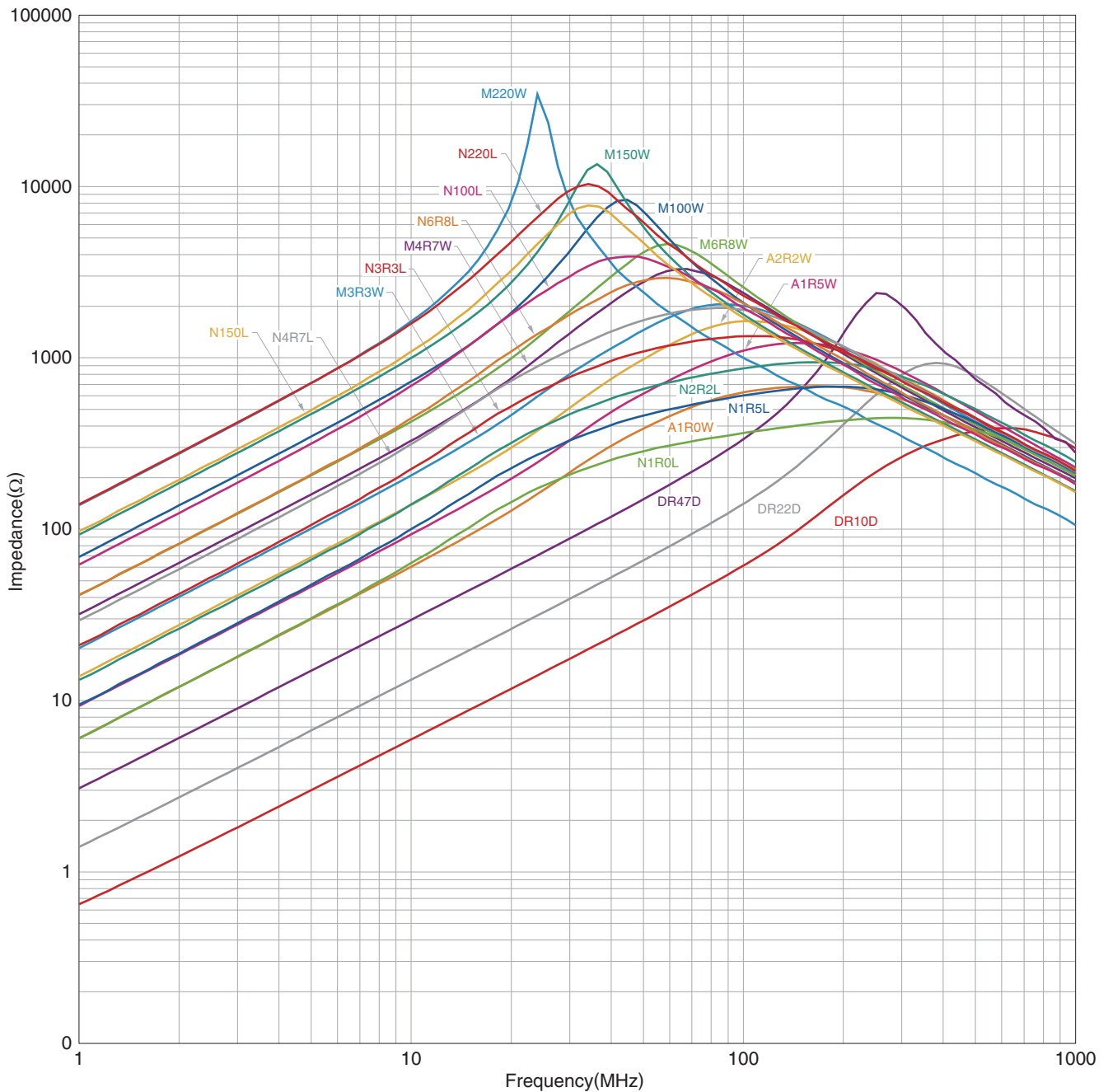
测量设备

型号	厂商
4291B+16200A+16192A	Keysight Technologies

* 有时使用同等测量设备。

MLZ1608型

■ 阻抗频率特性



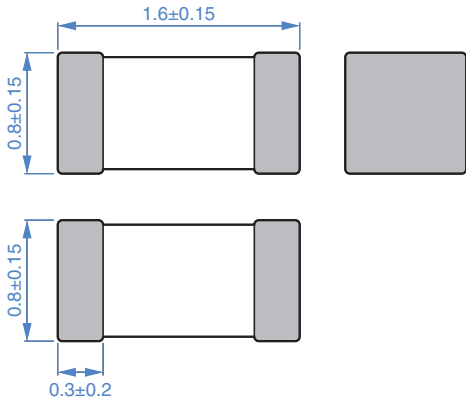
测量设备

型号	厂商
E4991A+16192A	Keysight Technologies

* 有时使用同等测量设备。

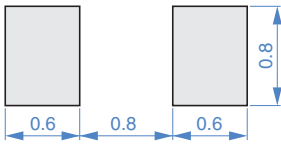
MLZ1608型

形状与尺寸



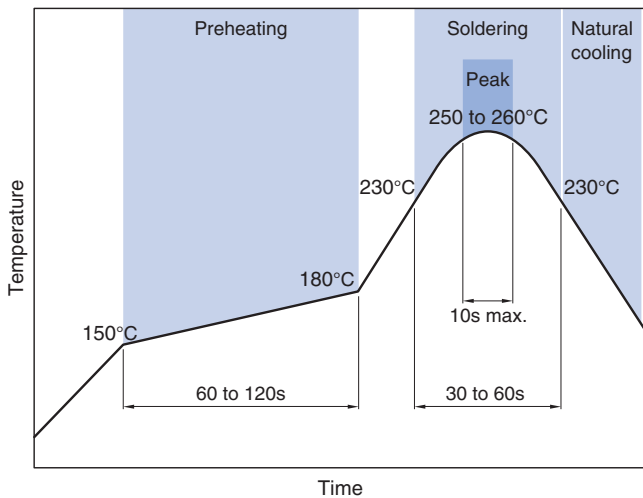
Dimensions in mm

推荐焊盘布局



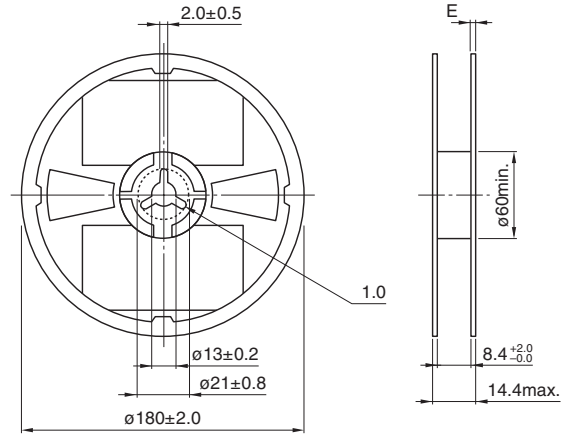
Dimensions in mm

推荐回流焊温度曲线图



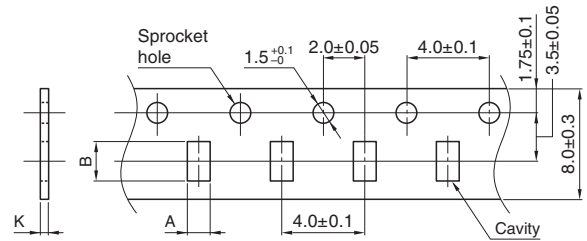
包装形式

卷筒尺寸



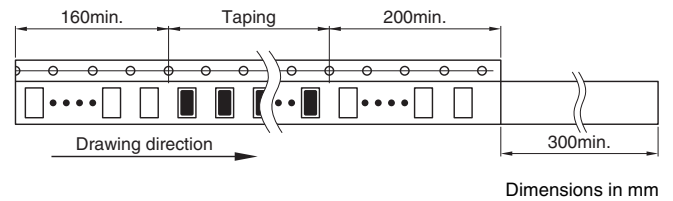
Dimensions in mm

编带尺寸



Dimensions in mm

类型	A	B	K
MLZ1608	1.1±0.2	1.9±0.2	1.1 max.



Dimensions in mm

包装数量

包装数量	4000 pcs/reel
------	---------------

温度范围、单个重量

工作温度范围*	保存温度范围**	单个重量
-55 to +125 °C	-55 to +125 °C	4 mg

* 工作温度范围包括自我温度上升。
** 保存温度范围以固定基板后为准。

使用注意事项

在使用本产品前，请务必随附采购规格书。

安全注意事项

使用本产品时，请注意安全事项。

⚠ 注意

- 保存时间为 12 个月以内，保存条件（温度 5 ~ 40°C、湿度 10 ~ 75%RH 以下），需充分注意。
若超过保存时间，端子电极的可焊性将可能老化。
- 请勿在气体腐蚀环境（盐、酸、碱等）下使用和保管。
- 在实施焊接前，请务必进行预热。
预热温度与焊接温度及芯片温度的温度差要在 150°C 以内。
- 安装后的焊接修正应在规格书规定的条件范围内。
若加热过度可能导致短路、性能降低、寿命减少。
- 将安装了芯片的印刷电路组装到装置时，请注意不要因印刷电路整体变形或紧固部等局部变形而给芯片施加剩余应力。
- 装置会因通电而自我发热（温度上升），因此在热设计方面需留有充分余地。
- 非磁屏蔽型在基板设计时需注意配置线圈。
受到电磁干扰可能会导致误动作。
- 由于人体所带的静电会传到接地线上，因此请使用防静电腕带。
- 请勿将本产品靠近磁铁或带有磁力的物体。
- 请在采购规格书规定的范围内使用。
- 本产品目录中记载的产品是指在通用标准用途意义上使用于一般电子设备（AV 设备，通信设备，家电产品，娱乐设备，计算机设备，个人设备，办公设备，计测设备，工业机器人），并且该一般电子设备要在通常的操作和使用方法下使用。
对于需要高度安全性和可靠性的，或者设备的故障，误动作，运转不良可能会给人的生命，身体及财产等造成损害，以及有可能产生莫大社会影响的以下用途（以下称‘特定用途’）中的适用性，性能发挥，品质，本公司不予保证。
客户预定在本产品目录的范围，条件之外，或者在特定用途中使用，请事先咨询本公司相关部门。本公司会配合客户需求，一起协商不同于本产品目录中所记载的使用用途。
 - (1) 航空，航天设备
 - (2) 运输设备（电车，船舶等）
 - (3) 医疗设备
 - (4) 发电控制设备
 - (5) 核动力相关设备
 - (6) 海底设备
 - (7) 交通工具控制设备
 - (8) 公共性的高度信息处理设备
 - (9) 军用设备
 - (10) 电热用品，燃烧设备
 - (11) 防灾防盗设备
 - (12) 各种安全装置
 - (13) 其他被认定为特定用途的用途

此外，对使用本产品目录中所记载产品的设备进行设计时，请确保符合该设备的使用用途及状态的保护回路和装置，并设置备用回路等。