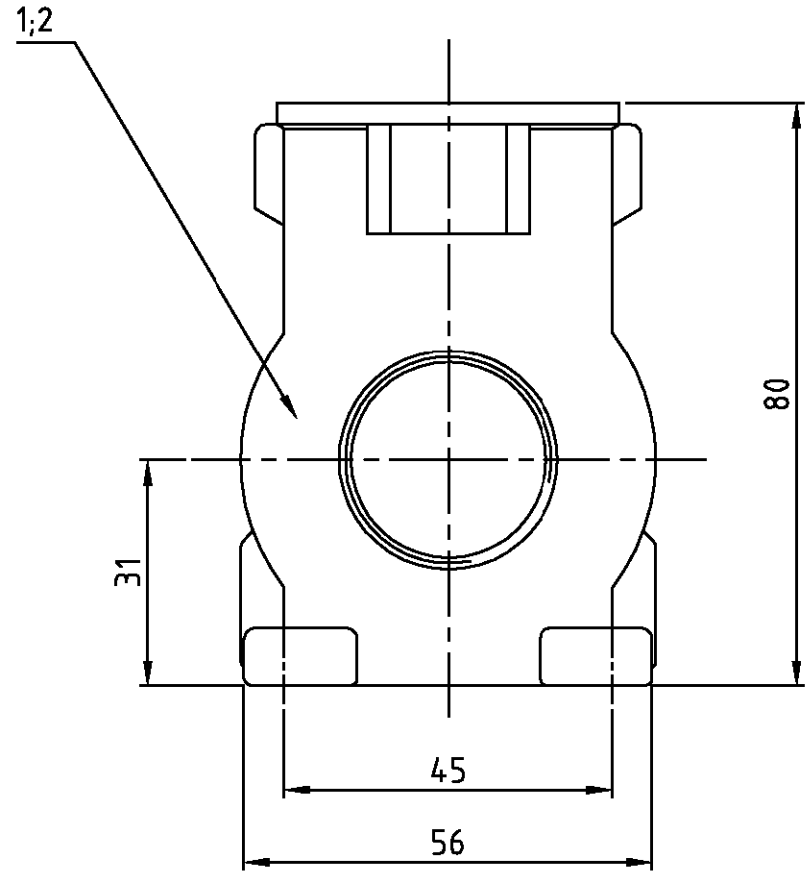
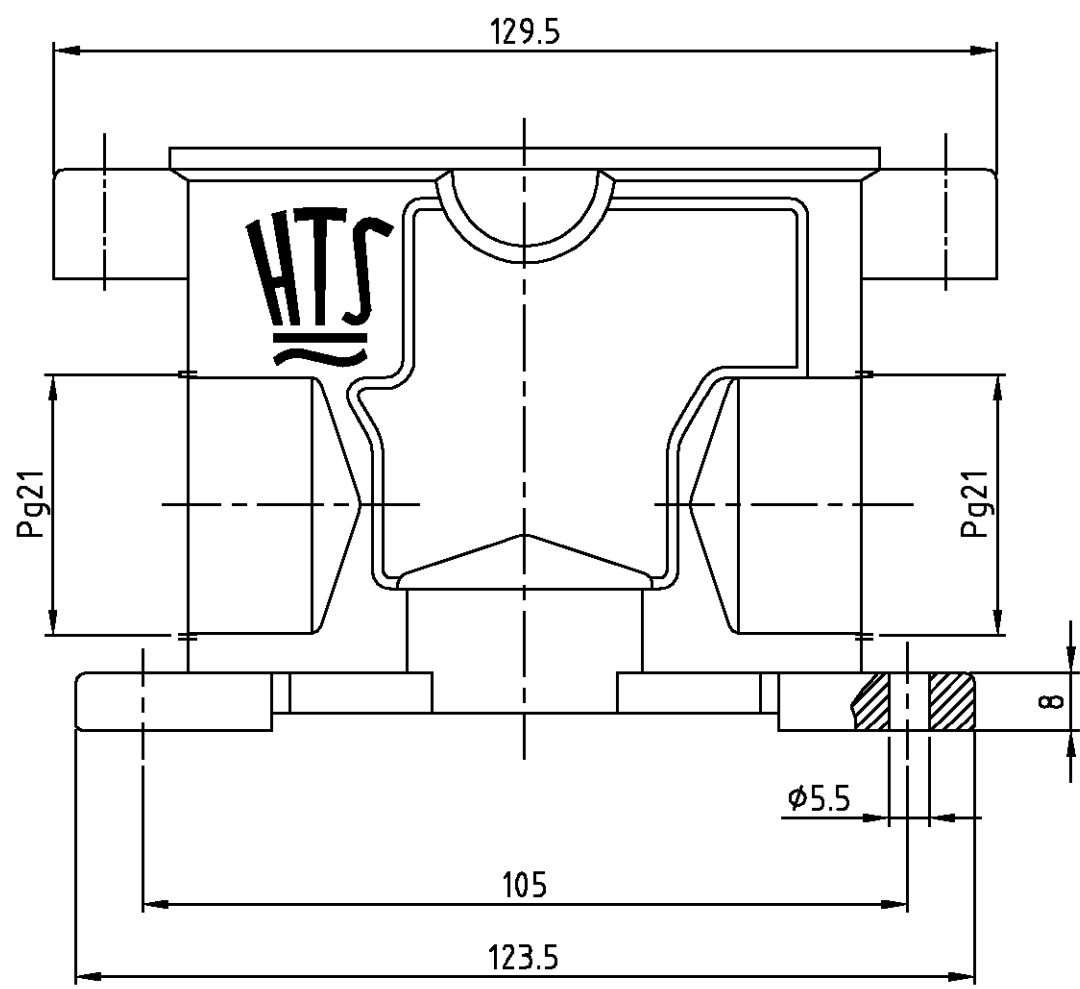


THIS DRAWING IS UNPUBLISHED.
 VERTRAULICHE UNVERÖFFENTLICHTE ZEICHNUNG
 RELEASED FOR PUBLICATION
 FREI FUER VERÖFFENTLICHUNG
 .1998
 BY AMP INCORPORATED. ALL RIGHTS RESERVED.
 ALLE RECHTE VORBEHALTEN

MATED WITH:
 PASSEND ZU:
 -

LOC	DIST	REVISIONS ÄNDERUNGEN				
A1	-	P	LTR	DATE	DWN	APVD
PROJEKT NR.:		DESCRIPTION BESCHREIBUNG		DATE	DWN	APVD
-		Benennung geändert		12.08.02	SR	SM
		Eg00-2624-02				



1	-	Socketgehäuse HIP-K.16/40	aluminium/ALU	Hard Coat	black/schwarz	2	
-	1	Socketgehäuse HIP.16/40	aluminium/ALU	-	grau/grey	1	
2-5	1-5	DESCRIPTION / BENENNUNG	MATERIAL	SURFACE / OBERFLÄCHE	COLOR / FARBE	ITEM NO. POS.	REMARKS / BEMERKUNGEN
HIP-K.16/40.SG.2.21.G	HIP.16/40.SG.2.21.G	ORDERING TEXT / BESTELLTEXT					
<p>THIS DRAWING IS A CONTROLLED DOCUMENT FOR AMP INCORPORATED. IT IS SUBJECT TO CHANGE AND THE CONTROLLING ENGINEERING ORGANIZATION SHOULD BE CONTACTED FOR THE LATEST REVISION. DIESER ZEICHNUNGSKOPF WIRD DURCH AMP INCORPORATED KONTROLLIERT. ÄNDERUNGEN, DIE DEM TECHNISCHEN FORTSCHRITT DIENEN, SIND VORBEHALTEN. DEN JEWILIG LETZTGÜLTIGEN ÄNDERUNGSSTAND ERFAHREN SIE AUF ANFRAGE.</p>		<p>TOLERANCES UNLESS OTHERWISE SPECIFIED: ALL GEMEINTOLERANZEN</p> <p>n. ISO 8015 n. ISO 2768 - mH - E n. DIN 16901 - 140</p>		<p>DWN Schneider 18.06.99</p> <p>CHK Schweiger 18.06.99</p>		<p>AMP HTS Elektrotechnik 53819 Neunkirchen, Germany</p>	
<p>DIMENSIONS: DIMENSIONEN: mm</p>		<p>FINISH / OBERFLÄCHE / FARBE</p>		<p>APVD -</p> <p>PRODUCT SPEC / PRODUKTSPEZ. -</p> <p>APPLICATION SPEC / VERARBEITUNGSSPEZ. -</p>		<p>NAME Surface mounted housing side entry Socketgehäuse HIP.16/40.SG.2.21.G</p>	
<p>MATERIAL</p>		<p>WEIGHT / GEWICHT -</p>		<p>SIZE A3</p>		<p>CAGE CODE 00779</p>	
<p>CUSTOMER DRAWING</p>		<p>/KUNDENZEICHNUNG</p>		<p>DRAWING NO. / ZEICHNUNGS-NR. 1102617</p>		<p>RESTRICTED TO NUR FUER</p>	
<p>SCALE / MASSSTAB 1:1</p>		<p>SHEET / BLATT 1</p>		<p>OF / VON 1</p>		<p>REV. / A3</p>	

Notes:
 ⚠ Material: Housing: aluminium diecasting alloy
 ⚠ Surface: Varnisch- grey
 - aluminiumoxid+
 Varnisch black
 ⚠ Varnisch on the inside not necessarily

Bemerkungen:
 ⚠ Material: Gehäuse: Alu-Druckguß-Legierung
 ⚠ Oberfläche: Lackierung - grau
 - Aluminiumoxid+
 Lackierung schwarz
 ⚠ Lackierung im Gehäuseinnere ist nicht notwendig

Mouser Electronics

Authorized Distributor

Click to View Pricing, Inventory, Delivery & Lifecycle Information:

[TE Connectivity:](#)

[2-1102617-5](#)