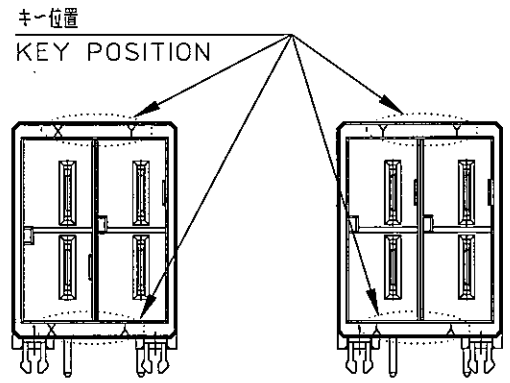
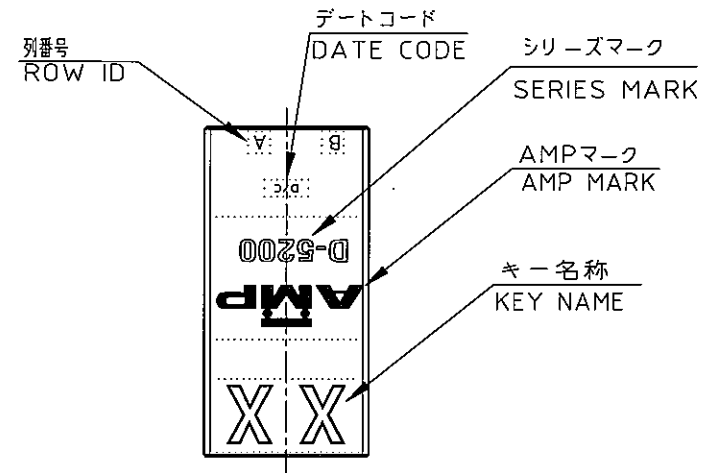
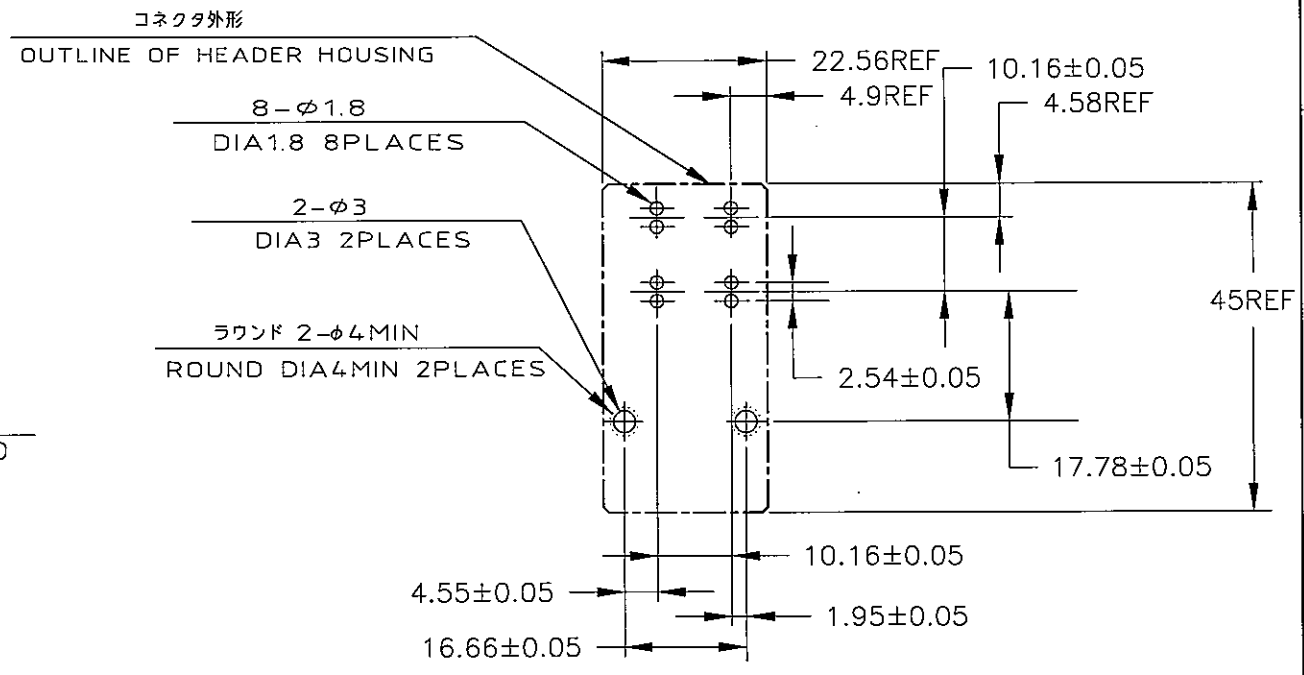
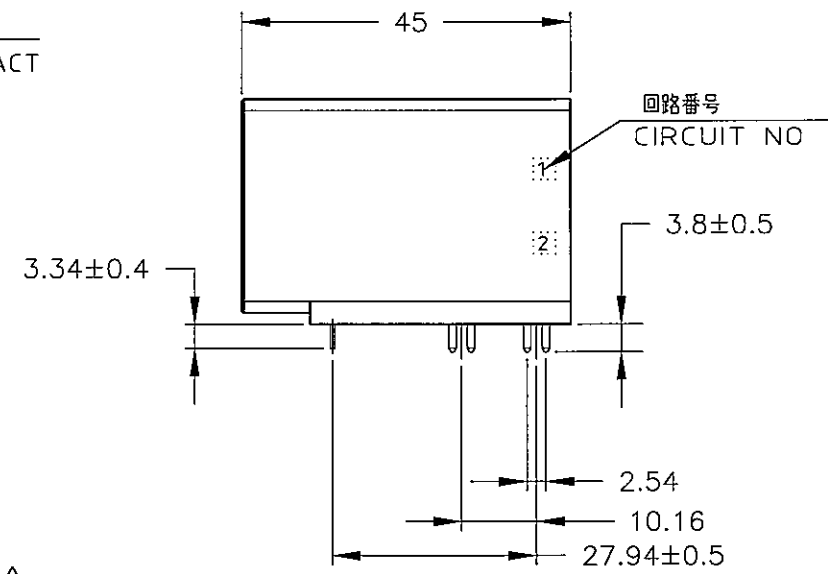
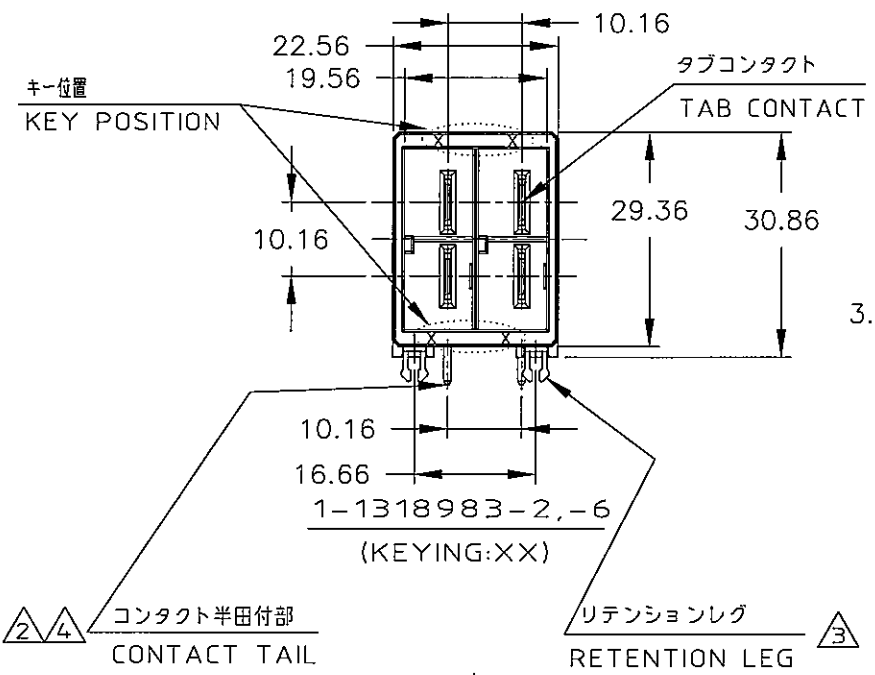


LOC	DIST	REVISIONS						
		P	LTR	DESCRIPTION	ECN	DATE	DWN	APVD
J			C2	REVISED	ECR-10-016822	12AUG2010	T.K	N.Y



3-1318983-2,-6 (KEYING:XY)
 2-1318983-2,-6 (KEYING:YY)



推奨基板取付け穴寸法 (公差: ±0.05)
 PC 基板厚: 1.6 ~ 2.4 ±0.1
 (コネクタ搭載面)
 RECOMMENDED PC BOARD HOLE PATTERN (TOL:
 PC BOARD THICKNESS: 1.6 ~ 2.4 ±0.1 ±0.05)
 (CONNECTOR MOUNT SIDE)

NOTES

- MATERIAL: HOUSING: GLASS FILLED THERMO PLASTIC, POLYESTER(94V-0), COLOR: BLACK
 TAB CONTACT: COPPER ALLOY
 RETENTION LEG: BRASS
- FINISH (CONTACT AREA): ALL OVER 2.54 μm MIN SILVER PLATING (CONTACT TAIL) OVER Ni PLATING
- FINISH (RETENTION LEG): TIN PLATED OVER NICKEL.
- FINISH (CONTACT AREA): 0.38 μm Min GOLD PLATING OVER NICKEL.
 FINISH (CONTACT TAIL): TIN PLATED OVER NICKEL.

- 注記
- 材料: ハウジングガラス入り熱可塑性
 ポリエステル樹脂 (94V-0), 色: 黒
 タブ コンタクト: 銅合金
 リテンション レグ: 黄銅
 - めっき: コンタクト: Ni 下地の上に 2.54 μm MIN 全面銀めっき (コネクタ半田付け部: 銀メッキ)
 - めっき: リテンションレグ: ニッケル下地の上にスズめっき
 - めっき: コンタクト: Ni 下地の上に 接点部: 0.38 μm Min 金メッキ (コネクタ半田付け部: Auメッキ)

XY	④	3-1318983-2
YY	④	2-1318983-2
XX	④	1-1318983-2
XY	②	3-1318983-6
YY	②	2-1318983-6
XX	②	1-1318983-6
KEY TYPE	コンタクトのめっき (FINISH)	製品番号 (PART NO.)

THIS DRAWING IS A CONTROLLED DOCUMENT FOR AMP INCORPORATED. IT IS SUBJECT TO CHANGE AND THE CONTROLLING ENGINEERING ORGANIZATION SHOULD BE CONTACTED FOR THE LATEST REVISION.		DWN K.IKEDA 9/FEB/'00	Tyco Electronics Corporation Kawasaki, Japan	
DIMENSIONS: 単位 寸 mm	TOLERANCES UNLESS OTHERWISE SPECIFIED 一般公差 10q : ±0.3 30q > 10 : ±0.35 100q > 30 : ±0.4 ANGLE : ±3°	CHK Y.KATO 10/FEB/'00	NAME 2列 ヘッダーアセンブリー 4P (水平 タイプ) DOUBLE ROW HEADER ASS'Y 4P ("H" TYPE) <DYNAMIC D-5200D>	
MATERIAL 材料	FINISH 仕上	APVD I.HASEGAWA 10/FEB/'00	SIZE A3	CAGE CODE 00779
注記参照 SEE NOTE	注記参照 SEE NOTE	PRODUCT SPEC 108-5453	DRAWING NO 1318983	
CUSTOMER DRAWING		APPLICATION SPEC 114-5206	SCALE 1-1	SHEET 1 OF 1
		WEIGHT	REV C2	

Mouser Electronics

Authorized Distributor

Click to View Pricing, Inventory, Delivery & Lifecycle Information:

[TE Connectivity:](#)

[2-1318983-6](#)