

4

3

2

1

NICHT VERMASSTE KANTEN SIND NICHT MAßSTÄBLICH

ÄNDERUNGEN DIE DEM TECHNISCHEN FORTSCHRITT DIENEN, BEHALTEN WIR UNS VOR

VERTRAULICH
UNVERÖFFENTLICHTE ZEICHNUNG. ALLE RECHTE VORBEHALTEN. VERVIELFÄLTIGUNG UND WEITERGABE NUR MIT GENEHMIGUNG DURCH AMP DEUTSCHLAND GMBH

ZEICHNUNG GESCHÜTZT DURCH © COPYRIGHT 19 AMP DEUTSCHLAND GMBH ALLE RECHTE VORBEHALTEN

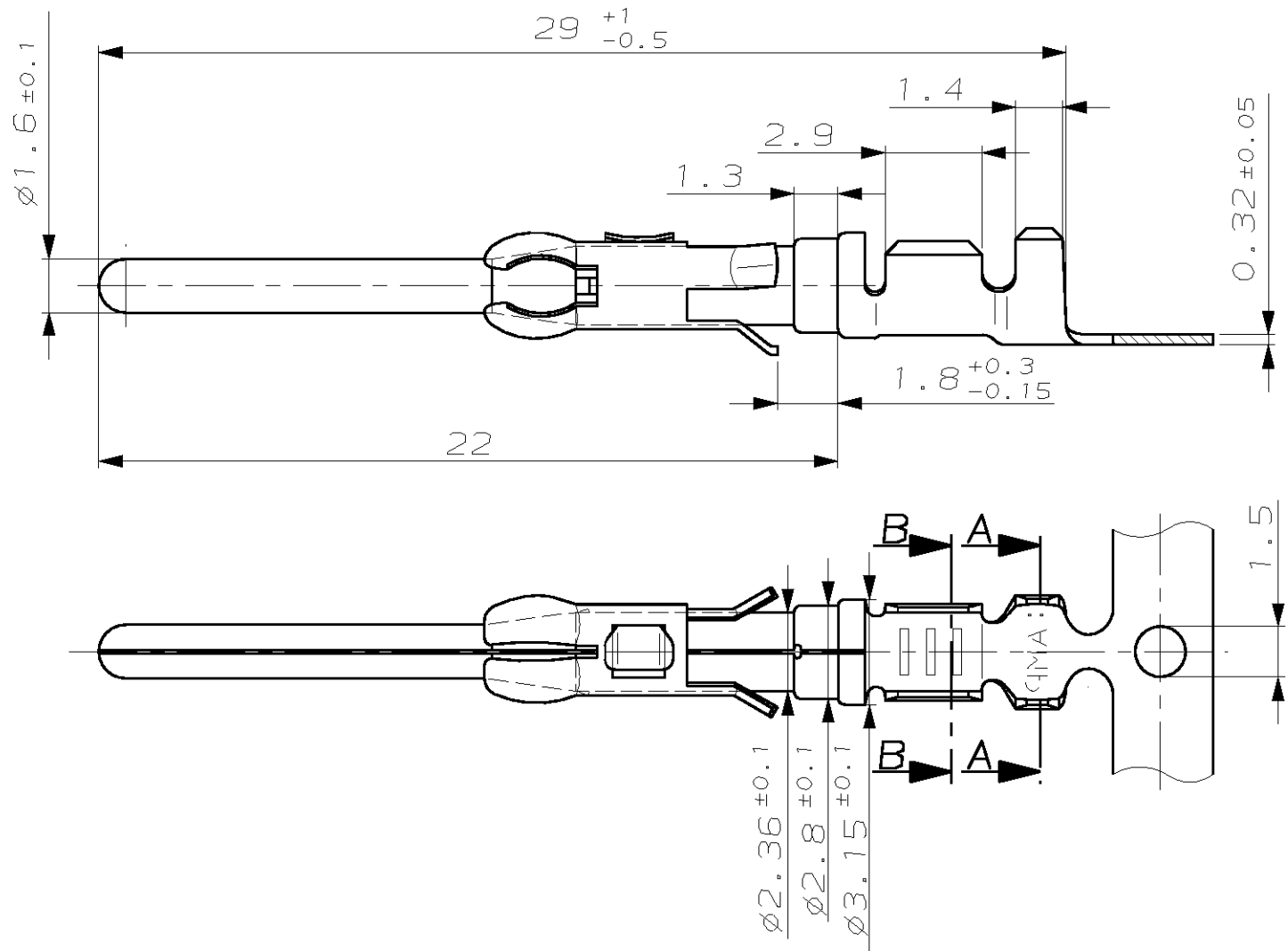
REV.	ÄNDERUNG	DATUM	NAME
D1	Zeichnung überarbeitet	01.09.95	Palme
D2	Zeichnung überarbeitet	25.04.00	Göppel

NUMMER 926980

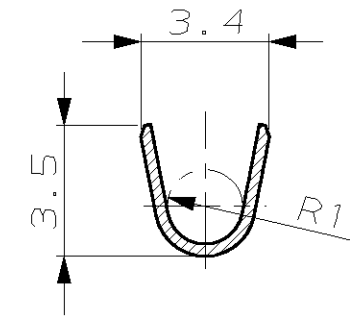
CAD-ORIGINAL
ZEICHNUNG NICHT ÄNDERN

LOC AI
DIST

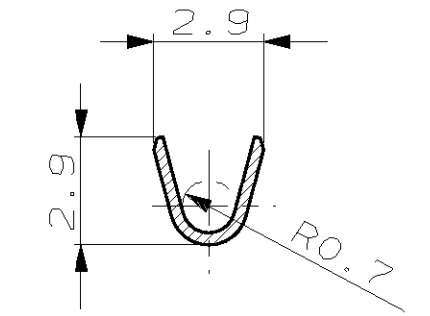
WAR NR. -
PASSEND ZU -



Schnitt A-A



Schnitt B-B



Bemerkungen

- 1. Vorverzinkt 2-4µm
- 2. Werkstoff der Feder besteht aus X 12 CrNi 188
- 3. Produktspezifikation 108-18125.
- 4. Verarbeitungsspezifikation 114-18056.

							ZEICHNUNG GÜLTIG AB			
							AMP DEUTSCHLAND GmbH D-63225 Langen			
							BENENNUNG		K	
							CI 2 Kontaktstift			
BESTELL-NR. FÜR EINZELAUSFÜHRUNG CRIMP Vorgeformt	LEITUNGSTYP	ISOLATIONS DURCHMESSER	QUERSCHNITTS-BEREICH	BESTELL-NR. BANDWARE	REV	WERKSTOFF	OBERFLÄCHE FARBE	NICHT TOLERIERTE MASSE ± 0.2mm ± -	FORMAT A3	ZEICHNUNGS-NR. 926980
								MASSTAB 5:1	BLATT 1 VON 1	REV. D2
				GEZ.	04.03.83	GEPR.	15.04.83			
						B. Egenolf				

Mouser Electronics

Authorized Distributor

Click to View Pricing, Inventory, Delivery & Lifecycle Information:

[TE Connectivity:](#)

[926980-2](#)