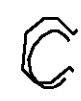


4

3

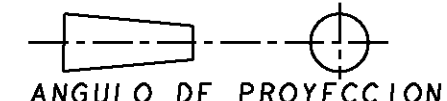
2

1



SIN ESCALA
DIMENSIONES EN mm.

METRICO



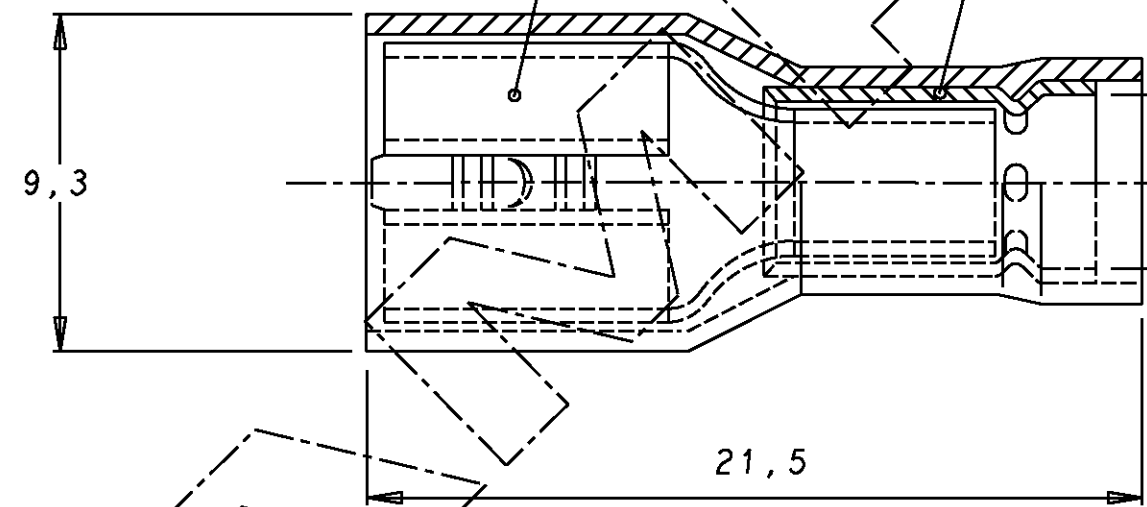
ANGULO DE PROYECCION

RECEPTACLE BODY (See table)

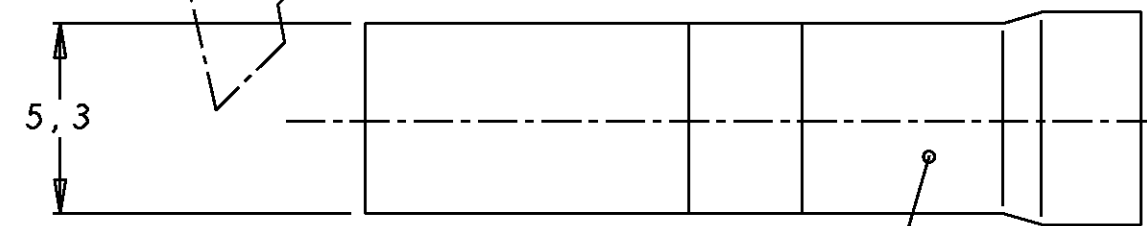
CUERPO RECEPTACULO (Ver tabla)

METALLIC SLEEVE
COPPER

MANGUITO DE COBRE



3,3 DIA. MAX. INSULATION
AISLANTE



PLASTIC SLEEVE
POLYAMIDE 6.6 RED COLOUR

PROTECCION AISLANTE
POLIAMIDA 6.6 COLOR ROJO

CERTI-LOK: 169400-0 (HTA) + 169404-0 (MATRICES)				LATON-ESTAÑADO		735279-0	
HERRAMIENTA MANUAL				MATERIAL RECEPTACULO		N. ORDEN	
PLANO DE CLIENTE SOLO PARA REFERENCIA				TOLERANCIAS GENERALES DEC ± 0.5 ANGULO ± 1°			
				GAMA DE HILO 0,3 - 1,00 mm2		GAMA DE AISLANTE 3,3 MM DIA.	
				ESCALA 5/1			
				STE TE Connectivity			
				NOMBRE RECEPTACULO FASTON 6,35 MM AISLADO (ROJO) FULLY INSULATED FASTON RECEPTACLE 6,35 MM (ROJO)			
				DIBUJADO J. PASCUAL 1-4-92		PLANO N° 735279	
				CONF. L. BATLLO 1-4-92		HOJA 1 de 1	
				APR. L. BATLLO 1-4-92		A3	
LETRA	REVISIONES	DIBUJ.	FECHA	APR.	L. BATLLO	1-4-92	
E2	UPDATE WIRE SIZE TO 0.3 - 1.00 mm2	NG	17APR18				
E1	REVISED PER ECO-11-005294	HMR	11APR11				

LOC
AL
DIST
2