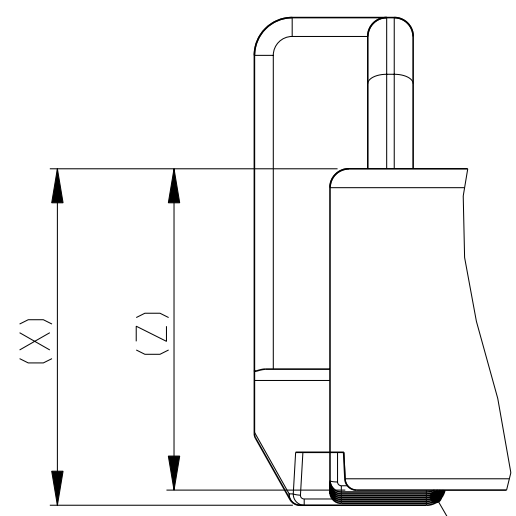


THIS DRAWING IS UNPUBLISHED  
 VERTRÄGLICHE UNVERÖFFENTLICHTE ZEICHNUNG  
 RELEASED FOR PUBLICATION  
 FREI FÜR VERÖFFENTLICHUNG  
 JUN 2009  
 ALL RIGHTS RESERVED.  
 ALLE RECHTE VORBEHALTEN  
 MATED WITH:  
 PASSEND ZU:  
 SEE NOTE 9

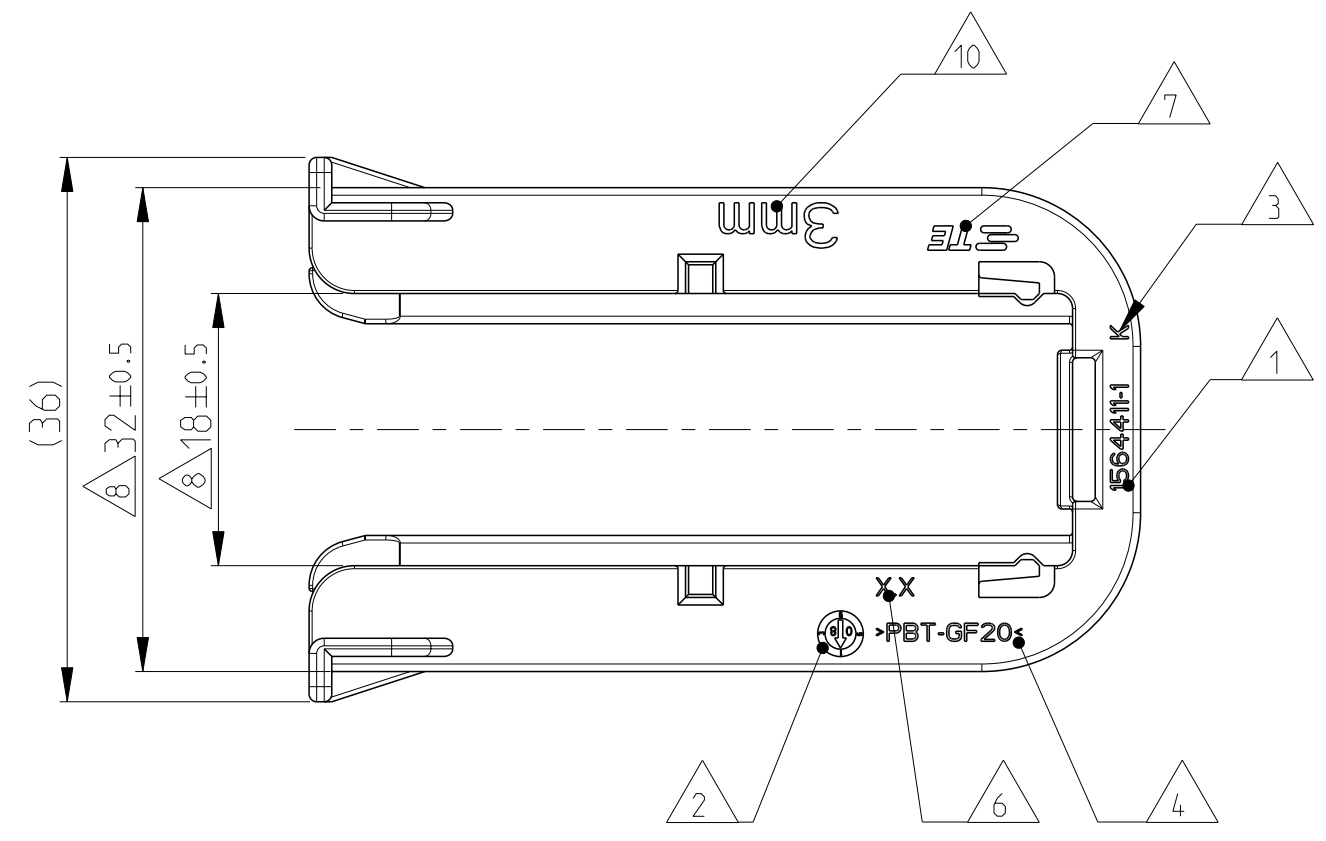
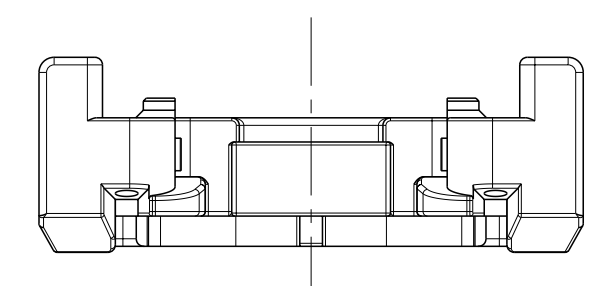
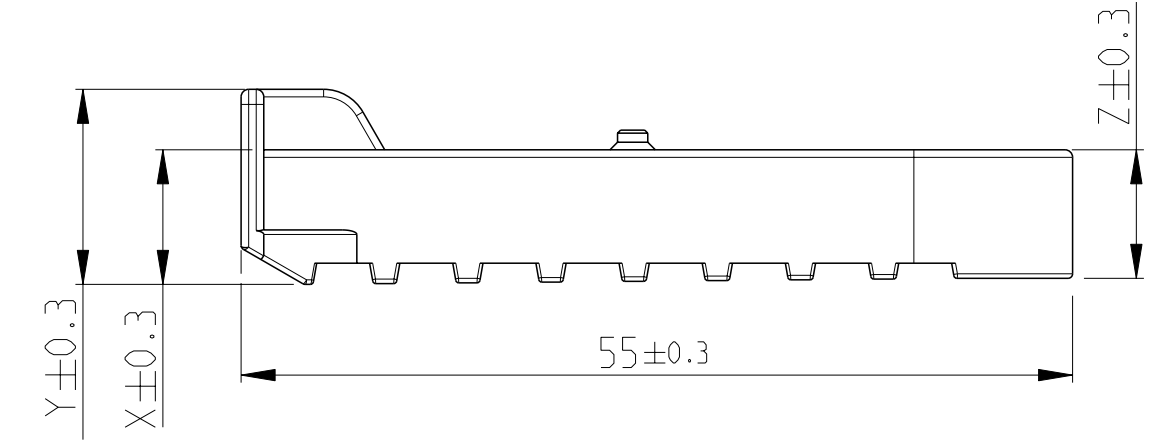
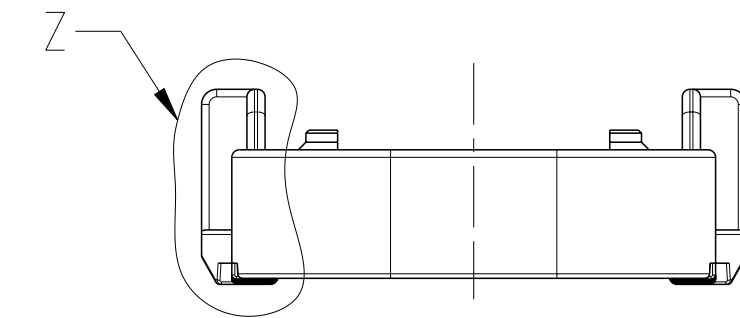
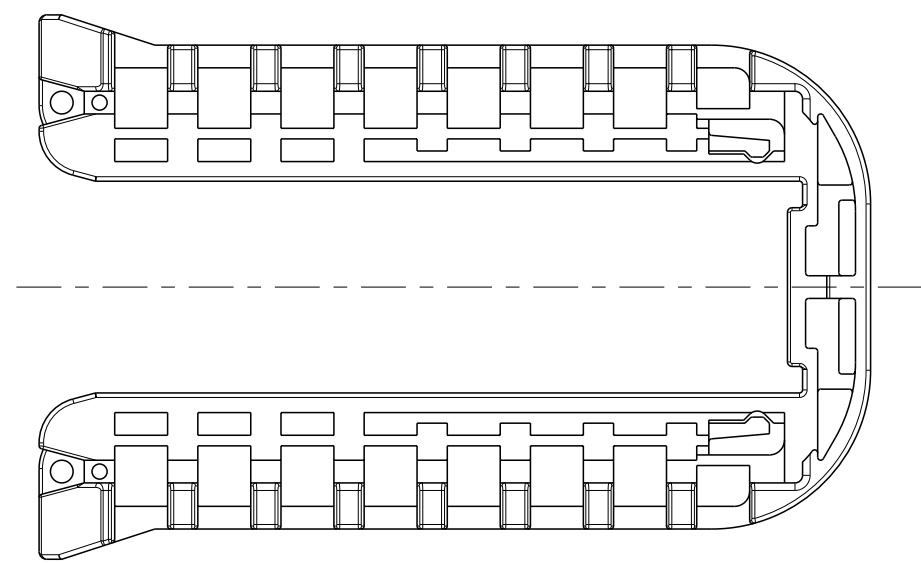
0-1564411-1 AS SHOWN  
 0-1564411-1 wie gezeigt

REVISIONS ÄNDERUNGEN					
P	LTR	DESCRIPTION BESCHREIBUNG	DATE	DWN	APVD
J		PCN E-14-006509, E-14-008262, E-14-008366	02MAY2014	KP	JG
K		DETAILS SEE PCN E-15-008283	01JUN2015	Ho.	Gilch
K1		DETAILS SEE PCN E-15-012820	31AUG2015	MAH.	GILC
K2		DETAILS SEE PCN E-16-013669	26SEP2016	MAH.	GILC

Z  
5:1

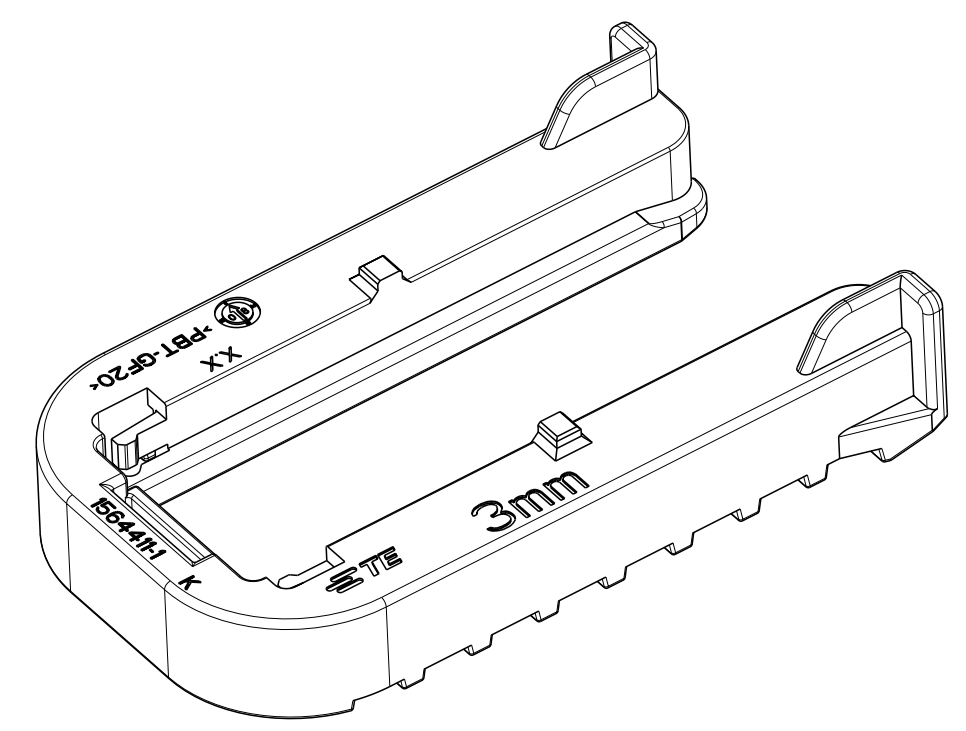


GEOMETRY GRADUALLY INCREASING FROM DIMENSION "Z" TO "X".  
 Geometrie stufenweise ansteigend von Dimension "Z" nach "X".



NOTES  
Bemerkungen

- 1 TE ORDER-NO.  
TE Bestell-Nr.
- 2 PRODUCTION DATE  
Produktionsdatum
- 3 LETTER-INSERT FOR THE REVISION STATUS OF THE MOULD  
Schriftsatz fuer Aenderungszustand des Werkzeuges
- 4 MATERIAL MARKING ACCORDING TO VDA 260  
Werkstoffkennzeichnung nach VDA 260
- 5 BULK PACKAGING IN CORRUGATED BOX  
Schuettgut im Versandkarton
- 6 MOULD CAVITY MARKING  
Nestmarkierung
- 7 TE LOGO  
TE Logo
- 8 WARPAGE PERMITTED UP TO -1.5mm FROM NOMINAL SIZE  
Verzug zulaessig bis -1.5mm vom Nennmass
- 9 SUITABLE FOR TAB HOUSING WITH FLANGE GROUP E  
Passend zu Flachsteckergehaeusen mit Flansch der Gruppe E  
siehe Produktgruppenzeichnung 1563709
- 10 MARKING FOR SUITABLE SHEET METAL THICKNESS (NOMINAL SIZE)  
Kennzeichnung fuer passende Blechstaeke (Nennmass)



REV.	SHEET METAL THICKNESS Blechdicke	DIM X	DIM Y	DIM Z	MATERIAL	COLOUR Farbe	WEIGHT (g)	DESCRIPTION Beschreibung	ITEM		
K2	0-1564411-7	K	2.0±0.1mm	9.9	13.9	9.5	PBT-GF20/V-0	VIOLET violett	7.7	Slide, FOR 2.0mm SHEET METAL Schieber, fuer Blech 2.0mm Dicke	7
	0-1564411-6	K	3.5±0.1mm	8.4	12.4	8.0	PBT-GF20/V-0	GREY grau	7.1	Slide, FOR 3.5mm SHEET METAL Schieber, fuer Blech 3.5mm Dicke	6
	0-1564411-5	K	1.5±0.1mm	10.4	14.4	10.0	PBT-GF20/V-0	GREY grau	7.9	Slide, FOR 1.5mm SHEET METAL Schieber, fuer Blech 1.5mm Dicke	5
	-	-	1.0±0.1mm	-	-	-	PBT-GF20/V-0	-	-	Slide, FOR 1.0mm SHEET METAL Schieber, fuer Blech 1.0mm Dicke	4
	-	-	4.0±0.1mm	-	-	-	PBT-GF20/V-0	-	-	Slide, FOR 4.0mm SHEET METAL Schieber, fuer Blech 4.0mm Dicke	3
	0-1564411-2	K	2.5±0.1mm	9.4	13.4	9.0	PBT-GF20/V-0	RED rot	7.5	Slide, FOR 2.5mm SHEET METAL Schieber, fuer Blech 2.5mm Dicke	2
	0-1564411-1	K	3.0±0.1mm	8.9	12.9	8.5	PBT-GF20/V-0	YELLOW gelb	7.3	Slide, FOR 3.0mm SHEET METAL Schieber, fuer Blech 3.0mm Dicke	1

THIS DRAWING IS A CONTROLLED DOCUMENT.  
 DIESES ZEICHNUNGSDOKUMENT WIRD DURCH AWP INKORPORIERT KONTROLLIERT.  
 ÄNDERUNGEN, DIE DEM TECHNISCHEN FORTSCHRITT GLEICHEN, SIND VORBEHALTEN.  
 DEN JEWEILS LETZTGÜLTIGEN ÄNDERUNGSSTAND ERFAHREN SIE AUF ANFRAGE.

DIMENSIONS:  
MASSE IN HEI TEN: (MM)

TOLERANCES UNLESS OTHERWISE SPECIFIED:  
ALLGEMEINTE TOLERANZEN ACC. TO DIN 16901-140

1 PLC ±  
2 PLC ±  
3 PLC ±  
4 PLC ±

ISO 8015

ANGLES/WINKEL ±2°  
FINISH/OBERFLÄCHE/FARBE

MATERIAL SEE TABLE

SEE TABLE

DWN S. Jaeger 10FEB2009  
 CHK E. Eltrop 10FEB2009  
 APVD C. Eberwein 11FEB2009

NAME SLIDE, TAB HOUSING  
Schieber, Flachsteckergehaeuse  
HDSCS - GROUP E

SIZE A2  
CAGE CODE 00779  
DRAWING NO. C=1564411  
REVISIONS NR. K2

RESTRICTED TO NUR FÜR

CUSTOMER DRAWING /KUNDENZEICHNUNG  
 SCALE MASSSTAB 2:1  
 SHEET BLATT 1 OF 1  
 REV. K2

# Mouser Electronics

Authorized Distributor

Click to View Pricing, Inventory, Delivery & Lifecycle Information:

[TE Connectivity:](#)

[1564411-2](#)