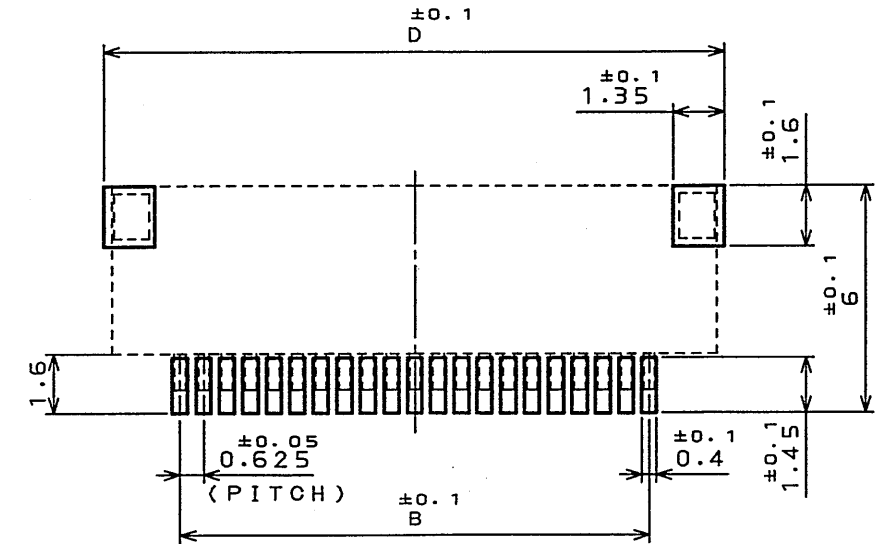
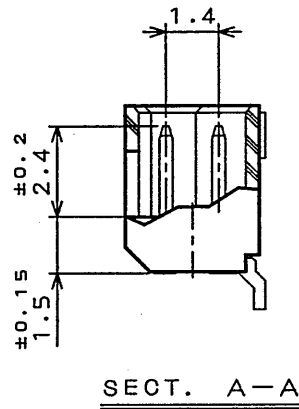
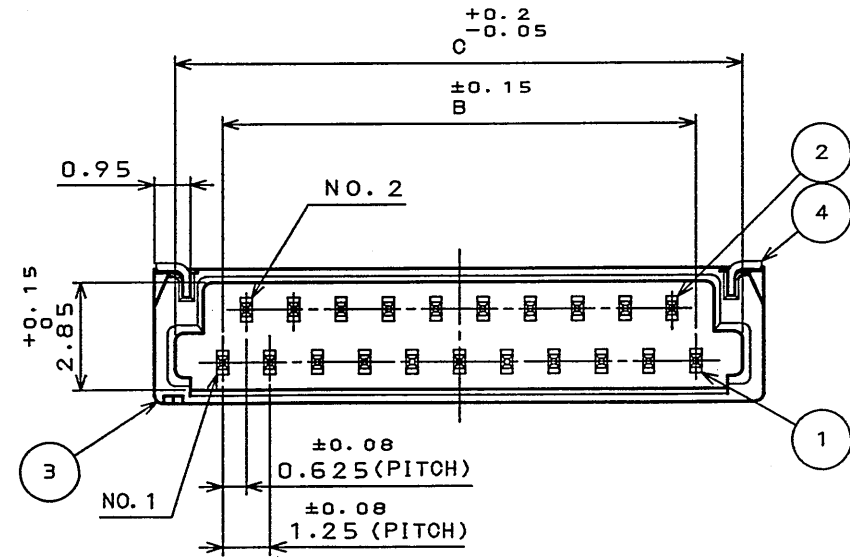


SJ100643
図面番号(DRAWING NO.)

版数 REV.	年月日 DATE	DCN NO.	変更内容 DESCRIPTION	製図 DR.	担当 CHK.	査閲 APPD.	承認 APPD.



P.C.B. PATTERN DIMENSION(REF.)
基板パターン寸法(参考)

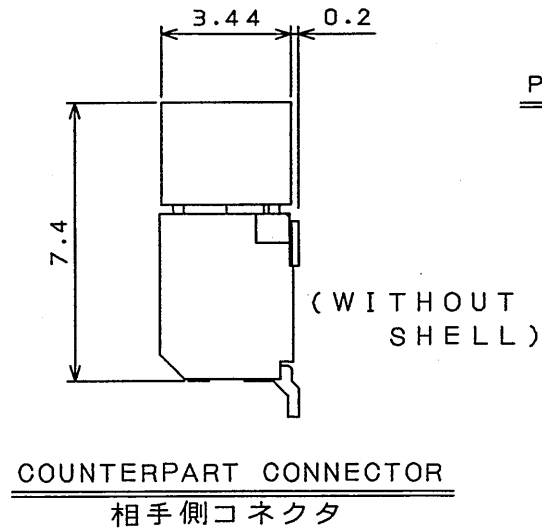
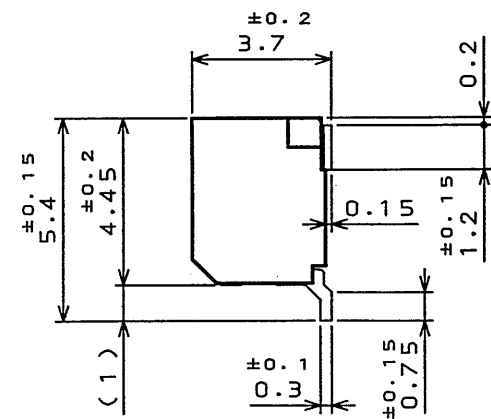
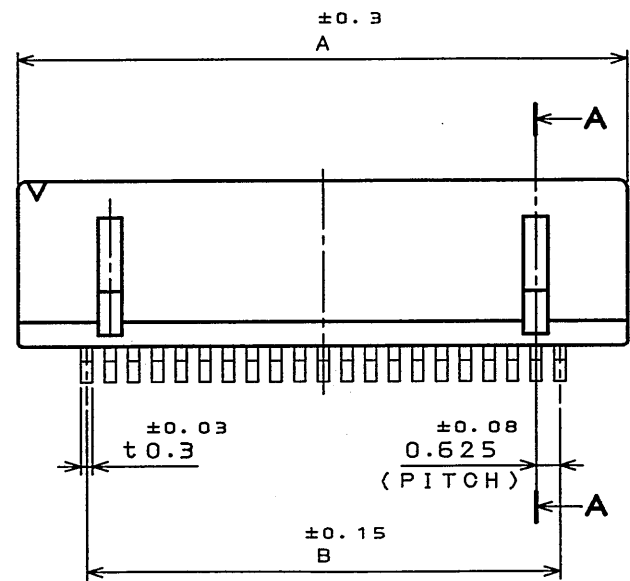
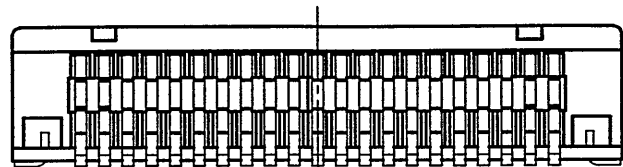


TABLE 1

DIMENSION NO. OF CONTACTS (N)	A	B	C	D
13	11.10	7.50	10.00	11.50
15	12.35	8.75	11.25	12.75
17	13.60	10.00	12.50	14.00
19	14.85	11.25	13.75	15.25
21	16.10	12.50	15.00	16.50
31	22.35	18.75	21.25	22.75
41	28.60	25.00	27.50	29.00



4	HOLD DOWN	2	COPPER ALLOY	TIN OVER NICKEL	
3	INSULATOR	1	GLASS FILLED PPS		UL94V-0 BLACK
2	CONTACT2	(N-1)/2	COPPER ALLOY	GOLD OVER NICKEL	TERMINAL AREA: TIN/TIN ALLOY OVER NICKEL
1	CONTACT1	(N-1)/2	COPPER ALLOY	GOLD OVER NICKEL	TERMINAL AREA: TIN/TIN ALLOY OVER NICKEL
符号 NO.	名称 DESCRIPTION	個数 QTY.	材料 MATERIAL	仕上 FINISH	備考 REMARKS

仕様書 (SPECIFICATION)		第1版 (ORIGINAL DATE) 28.Jan.2004		尺 (SCALE) 5:1 系列 (SERIES) FI		名称 (TITLE) FI-W※※P-HFE		日本航空電子工業株式会社 JAPAN AVIATION ELECTRONICS INDUSTRY, LTD.	
製図 DR. H.SAKURADA		担当 CHK. T.YAMAJI		製図 DR. H.SAKURADA		担当 CHK. T.YAMAJI		製図 DR. H.SAKURADA	
一般公差 (GENERAL TOLERANCE)		製図 DR. H.SAKURADA		製図 DR. H.SAKURADA		製図 DR. H.SAKURADA		製図 DR. H.SAKURADA	
寸法 (DIMENSION)		製図 DR. H.SAKURADA		製図 DR. H.SAKURADA		製図 DR. H.SAKURADA		製図 DR. H.SAKURADA	
角度 (ANGLES)		製図 DR. H.SAKURADA		製図 DR. H.SAKURADA		製図 DR. H.SAKURADA		製図 DR. H.SAKURADA	
. ±0.8		製図 DR. H.SAKURADA		製図 DR. H.SAKURADA		製図 DR. H.SAKURADA		製図 DR. H.SAKURADA	
.X ±0.4		製図 DR. H.SAKURADA		製図 DR. H.SAKURADA		製図 DR. H.SAKURADA		製図 DR. H.SAKURADA	
.XX ±0.1		製図 DR. H.SAKURADA		製図 DR. H.SAKURADA		製図 DR. H.SAKURADA		製図 DR. H.SAKURADA	
.XXX ±		製図 DR. H.SAKURADA		製図 DR. H.SAKURADA		製図 DR. H.SAKURADA		製図 DR. H.SAKURADA	
重量 (WEIGHT)		製図 DR. H.SAKURADA		製図 DR. H.SAKURADA		製図 DR. H.SAKURADA		製図 DR. H.SAKURADA	
図面番号 (DRAWING NO.)		製図 DR. H.SAKURADA		製図 DR. H.SAKURADA		製図 DR. H.SAKURADA		製図 DR. H.SAKURADA	
SJ100643		製図 DR. H.SAKURADA		製図 DR. H.SAKURADA		製図 DR. H.SAKURADA		製図 DR. H.SAKURADA	

LEAD FREE この製品は鉛フリー品です

JAE CONNECTOR DIV. PROPRIETARY.
COPYRIGHT(C) 2004. JAPAN AVIATION ELECTRONICS INDUSTRY, LTD.

DOF-0-212E(03.08)



版数 (REV.)
1

Mouser Electronics

Authorized Distributor

Click to View Pricing, Inventory, Delivery & Lifecycle Information:

[JAE Electronics:](#)

[FI-W31P-HFE](#) [FI-W41P-HFE](#) [FI-W19P-HFE](#)