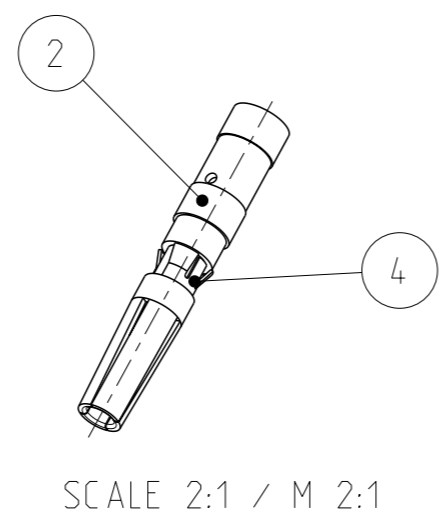
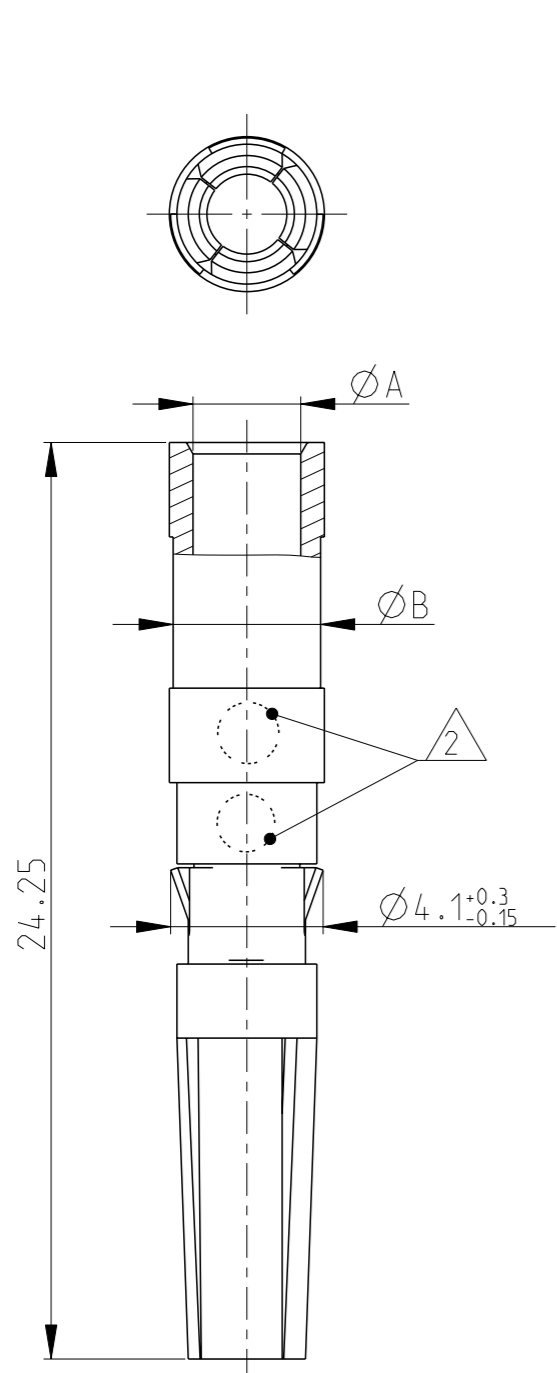


THIS DRAWING IS UNPUBLISHED
 VERTRAULICHE UNVERÖFFENTLICHTE ZEICHNUNG
 © COPYRIGHT 2008 Y
 RELEASED FOR PUBLICATION
 FREI FUER VERÖFFENTLICHUNG
 - 01-DEC-08
 ALL RIGHTS RESERVED.
 ALLE RECHTE VORBEHALTEN

MATED WITH: PASSEND ZU:	LOC	DIST	REVISIONS ÄNDERUNGEN					
1987280	A1	-	P	LTR	DESCRIPTION BESCHREIBUNG	DATE	DWN	APVD
PROJEKT NR.: EGGMN07089								



SCALE 2:1 / M 2:1

- 1 PACKING UNIT: 100 LOOSE PIECES PARTS
PACKED INTO MINIGRIP BAG
- 2 AREA FOR CROSS-SECTION MARKING
- 1 VERPACKUNGSEINHEIT: SCHÜTTGUT 100
TEILE IN MINIGRIP - BEUTEL
- 2 PLATZ FUER KONTAKT-Ø KENNZEICHNUNG

-2 AS SHOWN
-2 WIE GEZEICHNET

1987281-5	1987281-4	1987281-3	1987281-2	1987281-1	PART NO. BESTELL-NR.						
OBSOLETE	OBSOLETE	1	1	1	4	METAL CLIP METALL CLIP	NATURAL NATUR	X10CRNI188 X10CRNI188	-		
		1	-	-	3	SOCKET CONTACT 6.0mm ² / 10 AWG BUCHSENKONTAKT 6.0mm ² / 10 AWG	SILVER SILBER	CuZn CuZn	3.2	4.1	7
		-	1	-	2	SOCKET CONTACT 4.0mm ² / 12 AWG BUCHSENKONTAKT 4.0mm ² / 12 AWG	SILVER SILBER	CuZn CuZn	2.85	3.9	6
		-	-	1	1	SOCKET CONTACT 2.5mm ² / 14 AWG BUCHSENKONTAKT 2.5mm ² / 14 AWG	SILVER SILBER	CuZn CuZn	2.2	3.2	5
PIECES STÜCK					ITEM-NO. POS.	DESCRIPTION BENENNUNG	SURFACE OBERFLÄCHE	MATERIAL	ØA	ØB	No. CROSS SECTION MARKING
							COLOUR/FARBE				

THIS DRAWING IS A CONTROLLED DOCUMENT. DIESES ZEICHNUNGSODOKUMENT WIRD DURCH AMP INCORPORATED KONTROLLIERT. ÄNDERUNGEN, DIE DEM TECHNISCHEN FORTSCHRITT DIENEN, SIND VORBEHALTEN. DEN JEWELIS LETZTGEÜLTIGEN ÄNDERUNGSSTAND ERFAHREN SIE AUF ANFRAGE.		DWN T.PESCH 20-NOV-08
DIMENSIONS: MASSEINHEITEN: mm		CHK H.SCHERER 20-NOV-08
TOLERANCES UNLESS OTHERWISE SPECIFIED: ALLGEMEINTOLERANZEN		APVD A.WOEBER 20-NOV-08
0 PLC ±0.3 1 PLC ±0.3 2 PLC ±0.3 3 PLC ± 4 PLC ± ANGLE/S/W INKEL ±2°		PRODUCT SPEC PRODUKTSPEZ. -
MATERIAL -		APPLICATION SPEC VERARBEITUNGSSPEZ. 114-94061-1
FINISH/OBERFLÄCHE/FARBE -		WEIGHT GEWICHT -

STE TE Connectivity			
NAME HVT SOCKET CONTACT, ASSY HVT STECKERKONTAKT, ASSY			
SIZE A3	CAGE CODE 00779	DRAWING NO ZEICHNUNGS-NR. C=1987281	RESTRICTED TO NUR FUER -
CUSTOMER DRAWING /KUNDENZEICHNUNG		SCALE MASSSTAB 5:1	SHEET BLATT 1 OF VON 1 REV C3

Mouser Electronics

Authorized Distributor

Click to View Pricing, Inventory, Delivery & Lifecycle Information:

[TE Connectivity:](#)

[1987281-1](#)