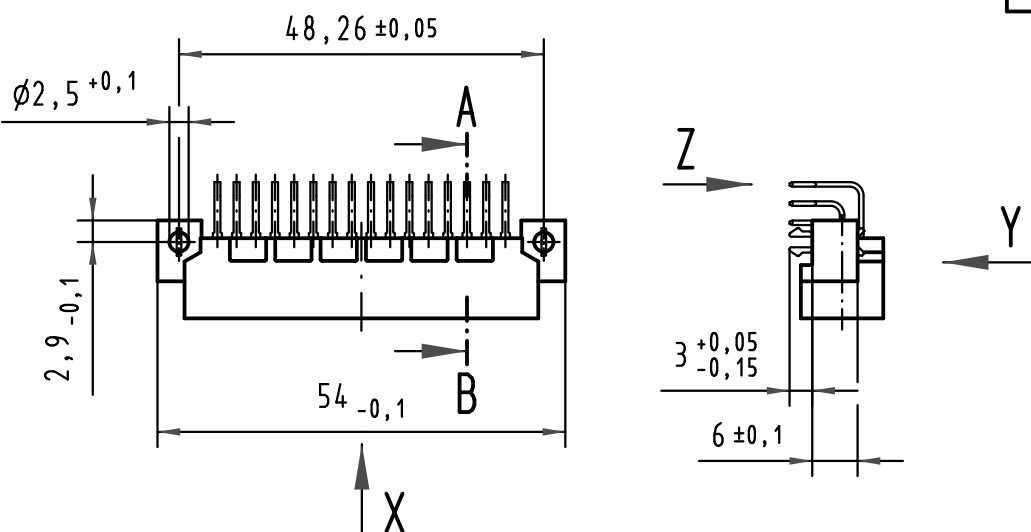
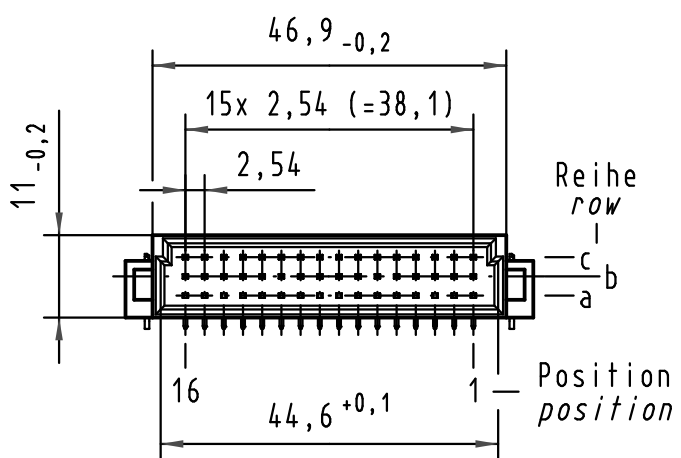
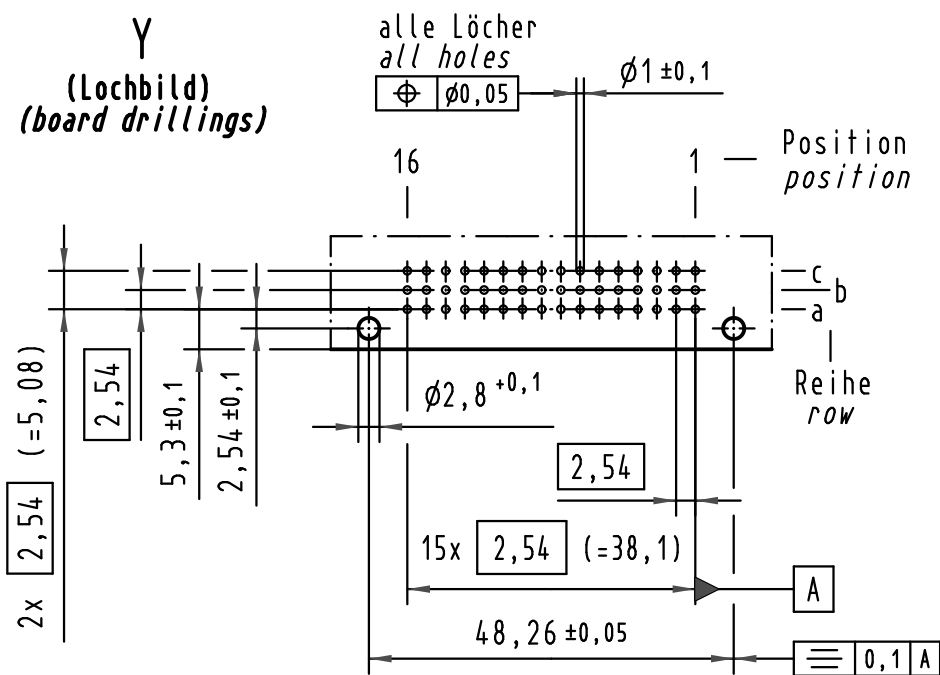
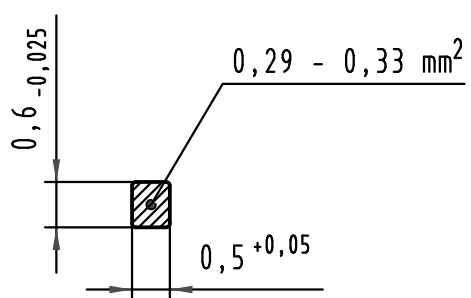


**Y  
(Lochbild)  
(board drillings)**

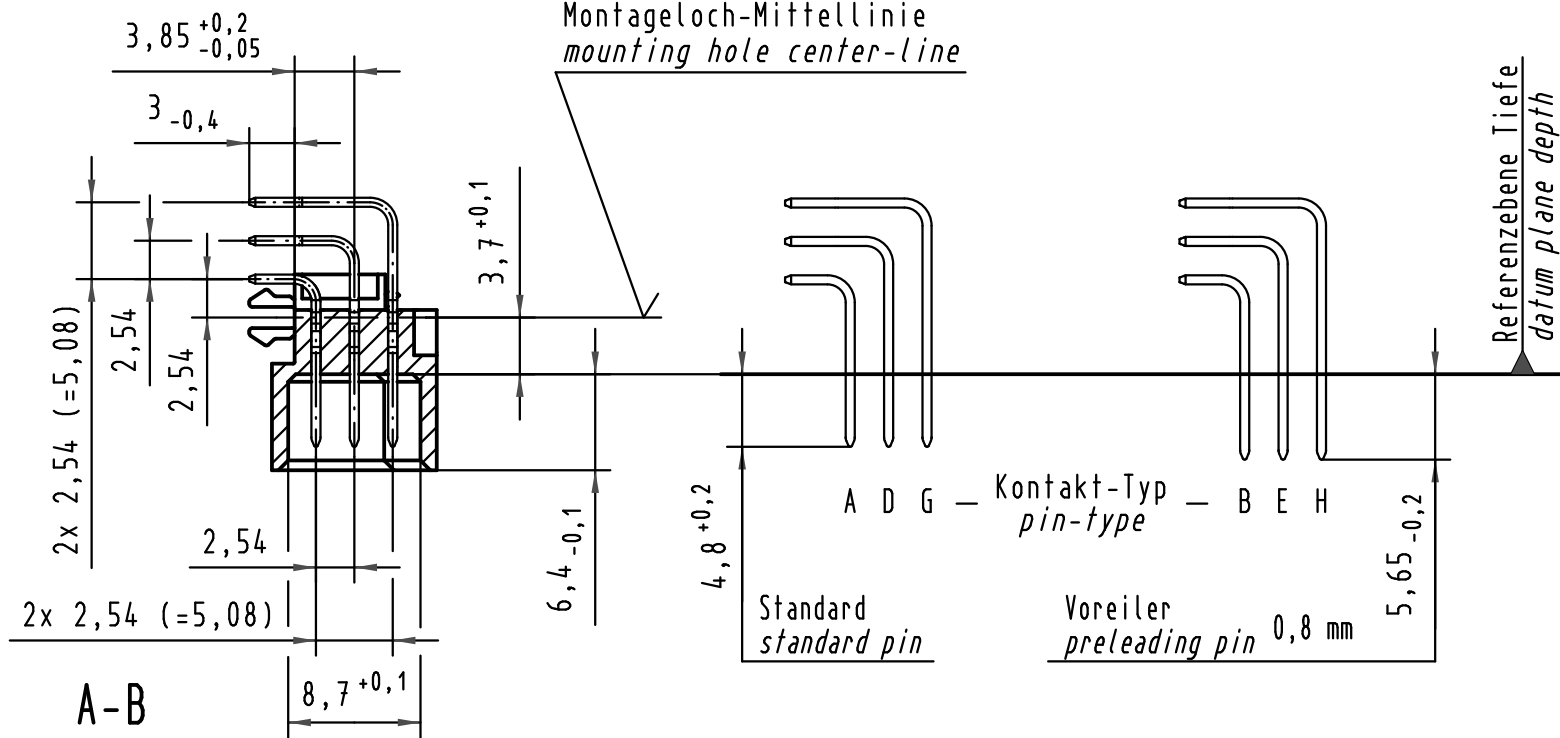


Z  
10:1

Querschnitt der  
Lötanschlüsse:  
cross-section of  
solder terminations:

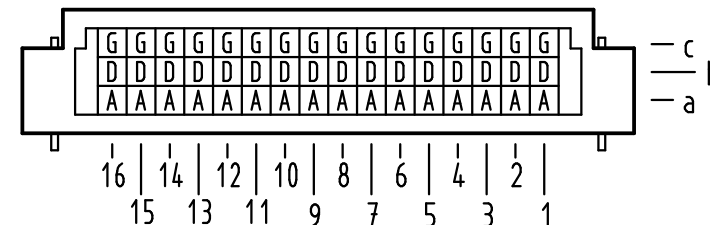


**Montageloch-Mittellinie  
mounting hole center-line**



A-B  
2:1

**X Kontaktbelegung  
contact loading**



09 23 348 7921	3	Au flash over PdNi over Ni
09 23 348 6921	2	Au flash over PdNi over Ni
09 23 348 2921	1	Au flash over PdNi over Ni
Bestell-Nr. part-no.	Anforderungsstufe nach IEC performance level acc. to IEC	Kontaktoberfläche contact plating



All Dimensions in mm  
Original Size DIN A 3

Techn. Character.

Nicht tolerierte Maße/Free size tolerances  
IEC 60603-2

Detail.	01.08.00	Rie.	Maßstab/Scale	1:1		Bauform 2C Messerleiste mit Clip Einlöt, 48 pol. type 2C male connector with clip solder, 48 pol.
Insp.	01.08.00	Pa.		2:1		
Stand.			10:1			
35345	27.10.08	Hage.				
34650	12.12.07	Hage.				
28048						
Mod.	Dat.	Name	HARTING Electronics GmbH & Co. KG D-32339 ESPELKAMP			

TB 09 23 348 x921

Blatt/page

# Mouser Electronics

Authorized Distributor

Click to View Pricing, Inventory, Delivery & Lifecycle Information:

[HARTING:](#)

[09233482921](#) [09221322921](#) [09251306571](#)