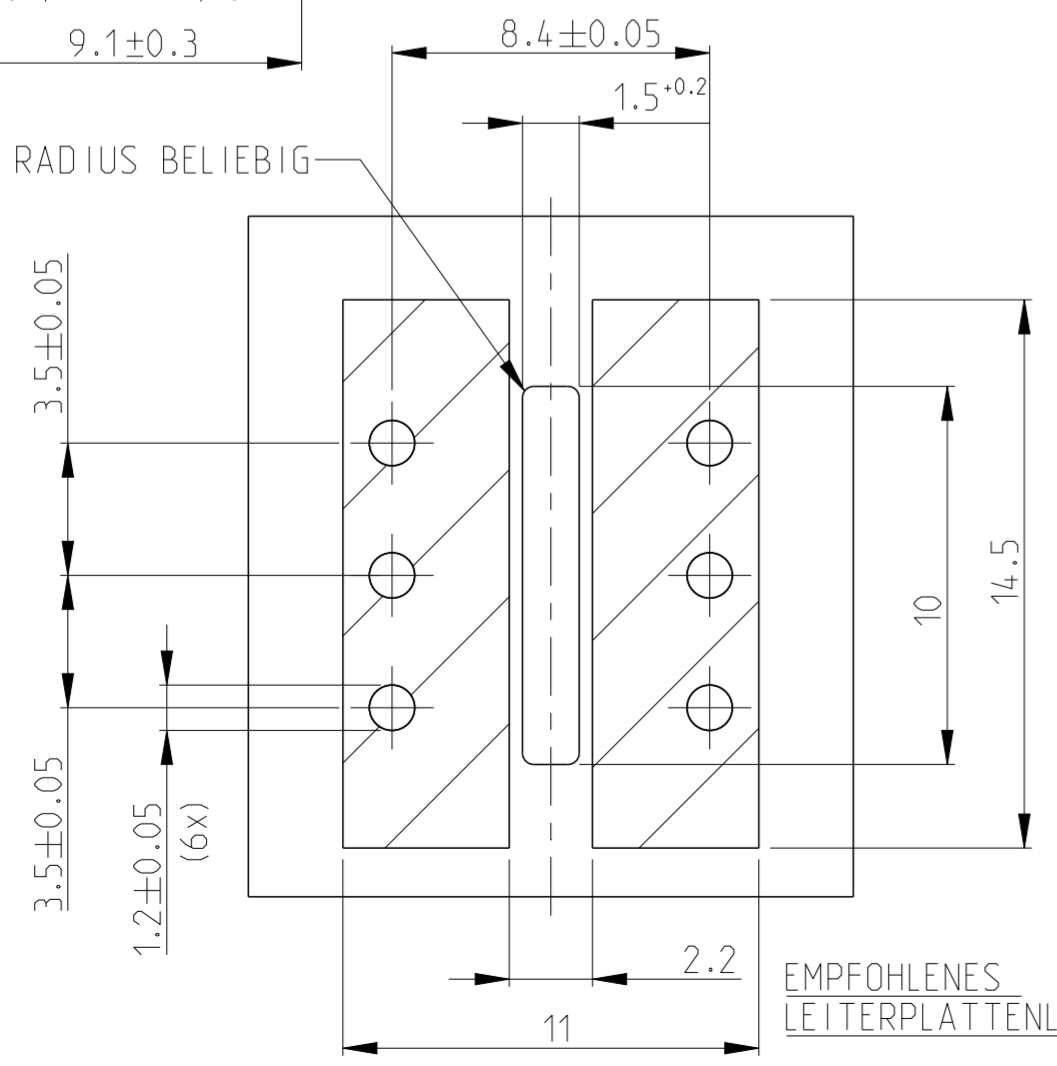
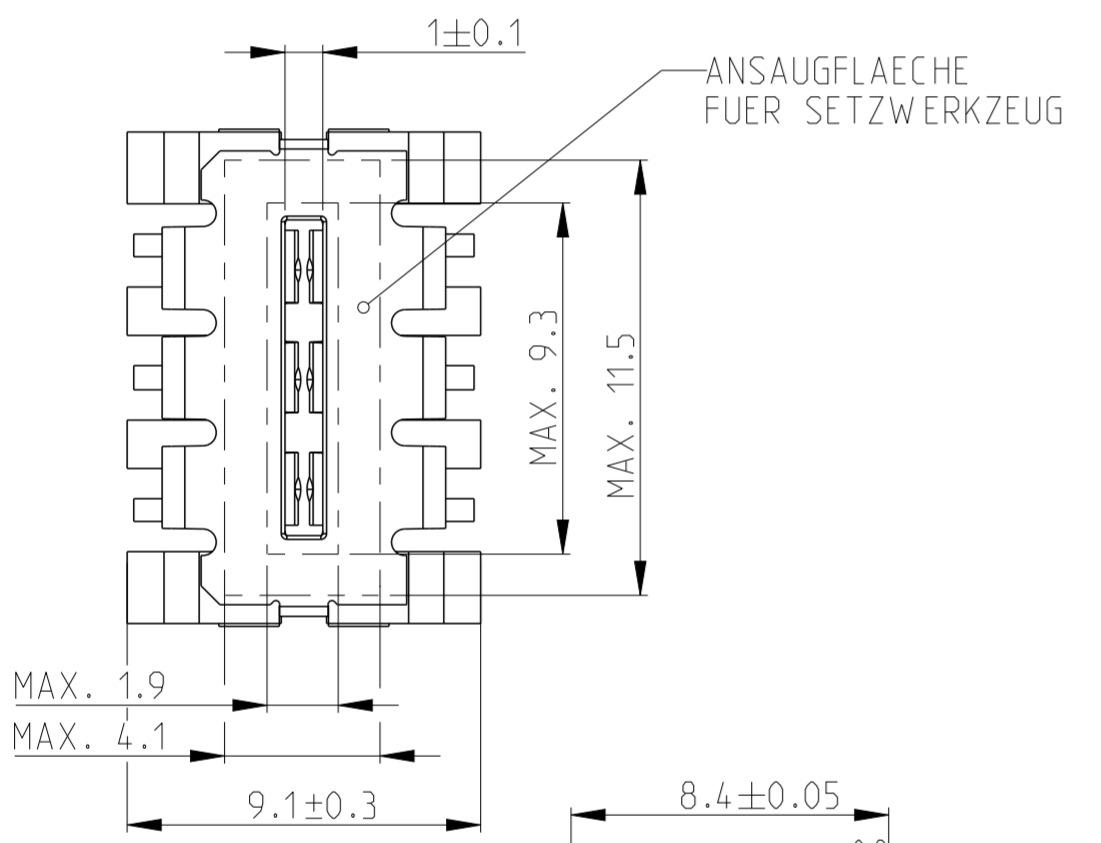
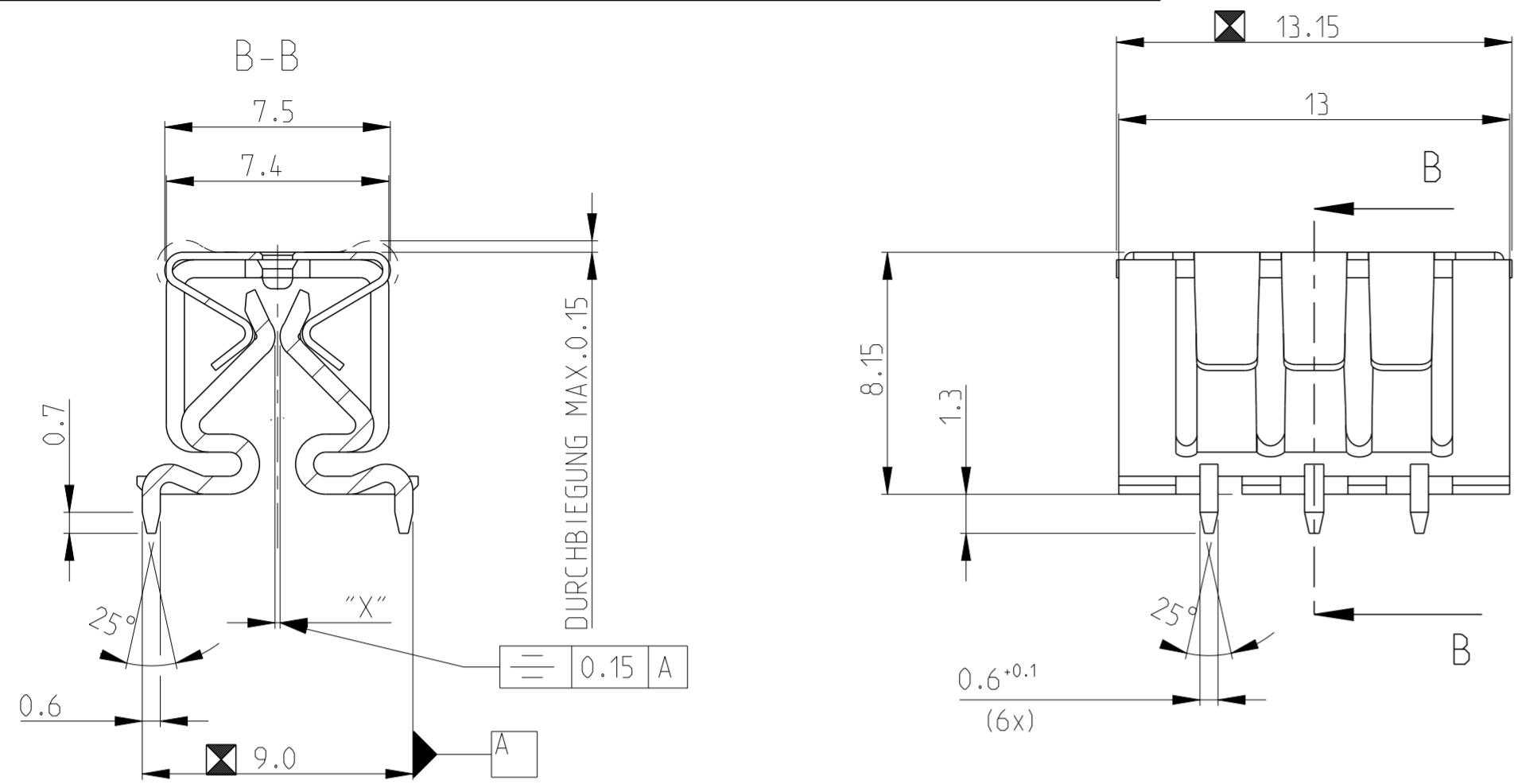
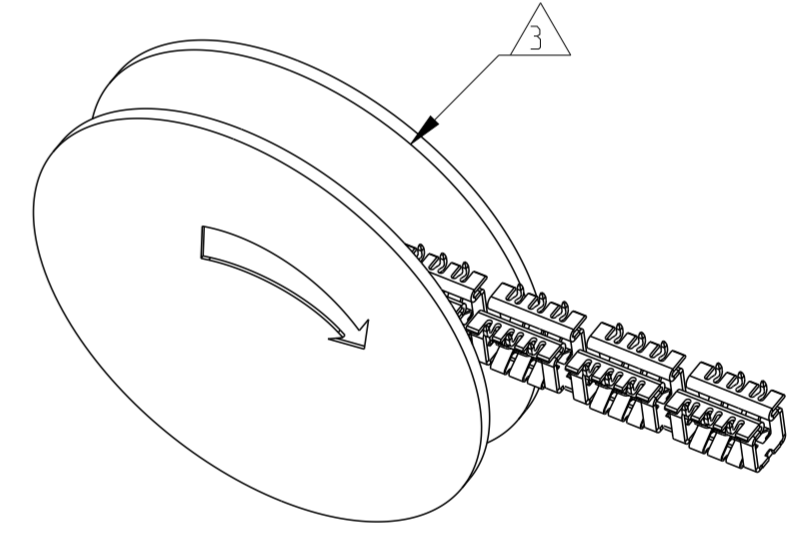
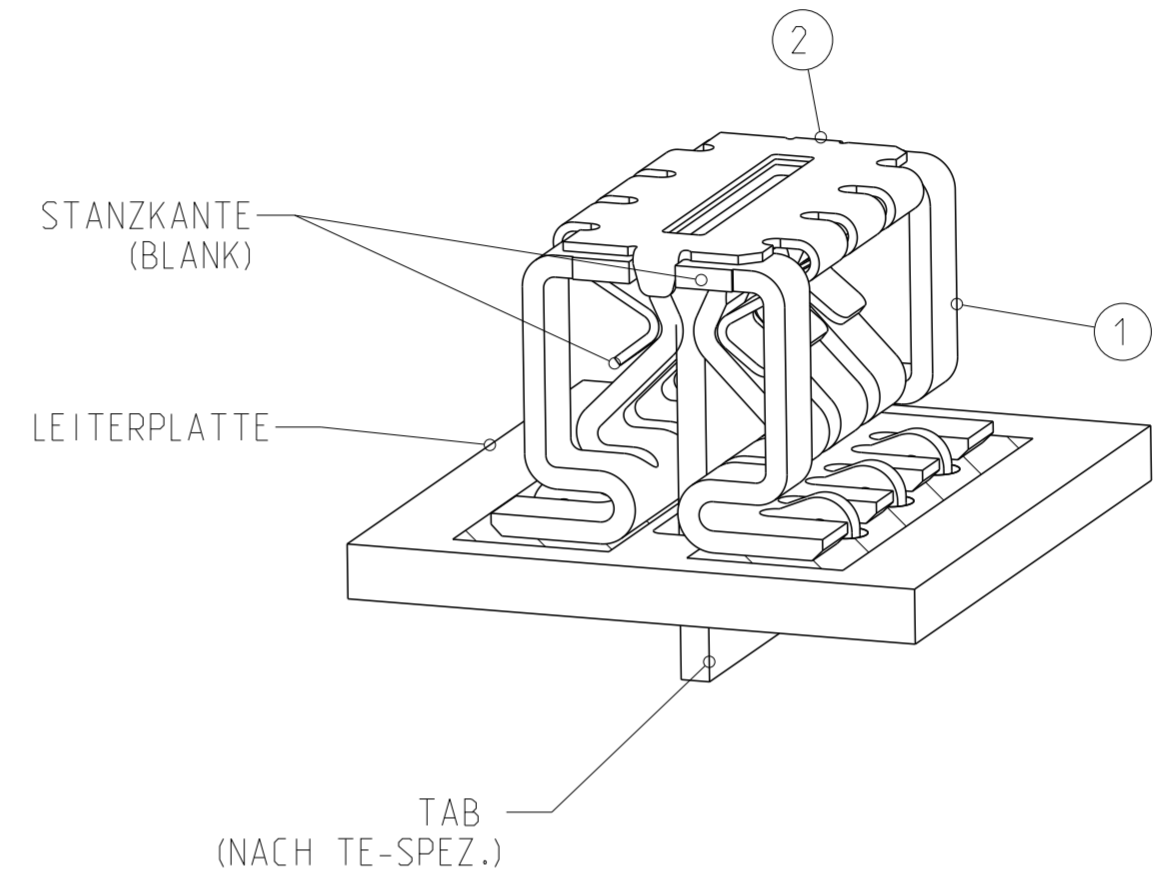


REVISIONS					
P	LTR	DESCRIPTION	DATE	DWN	APVD
E		REVISED AS PER ECR-13-007386	17MAR2014	MKD	RRP



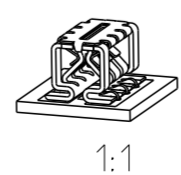
EMPFOHLENES LEITERPLATTENLOCHBILD

- 1 ANLIEFERUNGSZUSTAND: EINZELWARE TUBE PN 741186-1 VERPACKT IN VERSANDKARTON PN 740014-1 BITTE AN TE ZURUECKLIEFERN
 - 2 LOETPASTENAUFTRAG 150 µm
 - 3 KUNSTSTOFFSPULE 10 mm Breite . STUECKZAHL PRO SPULE 1500 STCK.
 - 4 PRODUKT-SPEZ. 108-18863
 - 5 LEITERPLATTENDICKE 1.6 NACH EN 60249-2-4
 - 6 SPC - MASS (NUR CMK-WERT)
- 1 SPLICE STELLE PRO SPULE. SPLICESTELLEN SIND NICHT MITEINANDER VERBUNDEN.



MAX.0.15	FUER TAB 7.5x0.5	1-1418578-2	VERSILBERT	CuNiSi	KONTAKTUEBERFEDER	2
MAX.0.15	FUER TAB 7.5x0.5	1418578-2	VERSILBERT	CuNiSi	KONTAKT	1
MASS "X"	BEMERKUNGEN	BESTELL-NR.	OBERFLAECHE	MATERIAL	BENENNUNG	POS

THIS DRAWING IS A CONTROLLED DOCUMENT.		DWN H.ATZMANN 4SEP2002	TE Connectivity BOTTOM - ENTRY SMC-PCB KONTAKT			
DIMENSIONS: mm		CHK W.HOFFMANN				
TOLERANCES UNLESS OTHERWISE SPECIFIED:		APVD T.KLENNER	NAME			
0 PLC ±	1 PLC ±0.2	PRODUCT SPEC	SIZE CAGE CODE DRAWING NO RESTRICTED TO			
2 PLC ±	3 PLC ±	APPLICATION SPEC	A2 - C-1418578			
4 PLC ±	ANGLES ±°	WEIGHT	SCALE 5:1 SHEET 1 OF 1 REV E			
MATERIAL SEE TAB.	FINISH SEE TAB.	Customer Drawing				



Mouser Electronics

Authorized Distributor

Click to View Pricing, Inventory, Delivery & Lifecycle Information:

[TE Connectivity:](#)

[1-1418578-2](#)