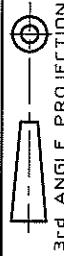


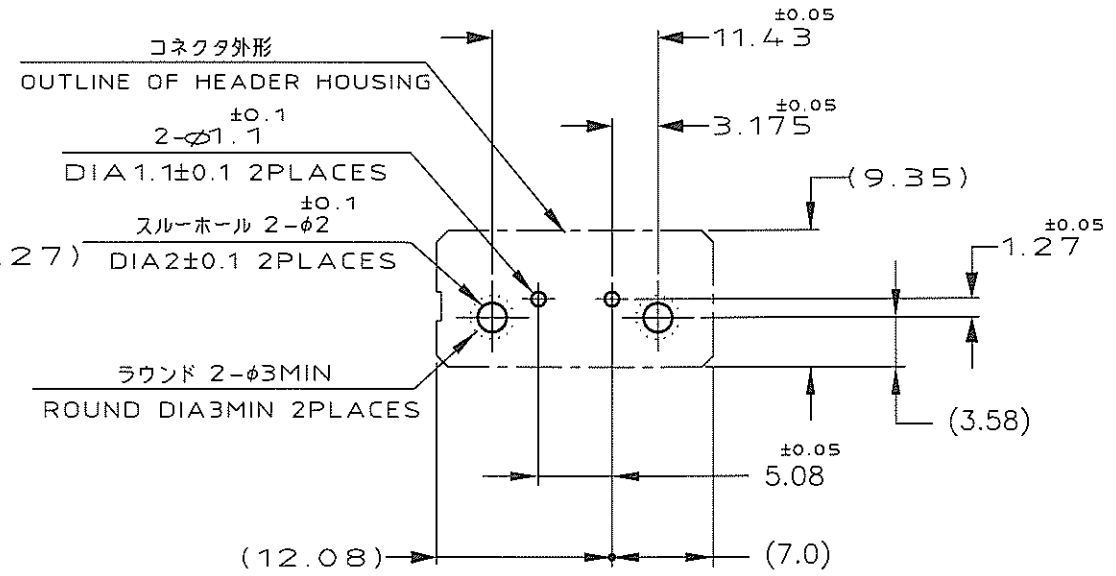
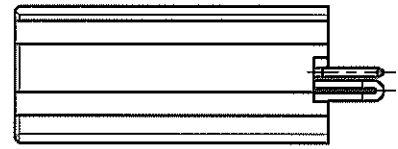
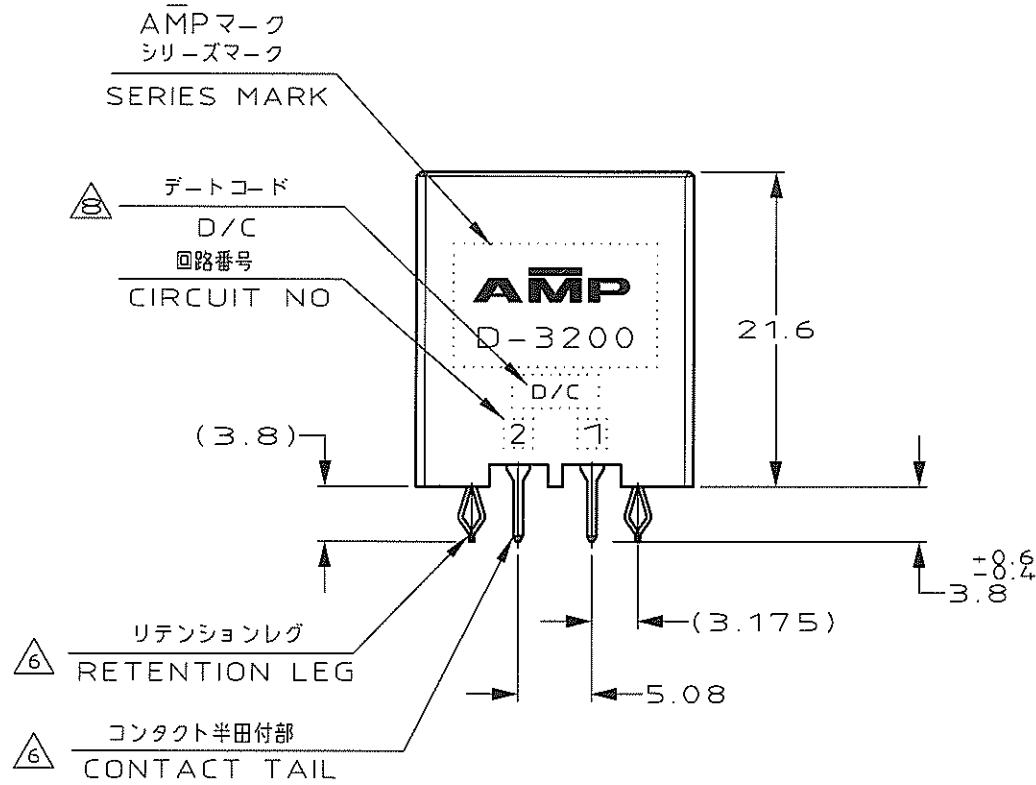
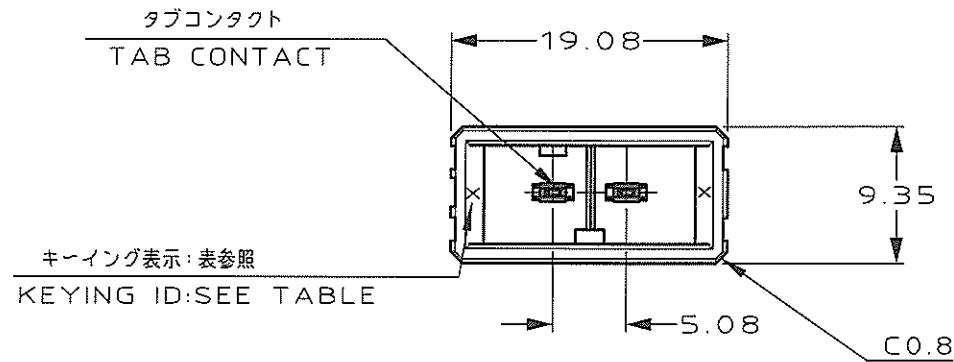
NUMBER 917337



METRIC

DIMENSIONS IN MILLIMETERS. DO NOT SCALE PRINT

PRINT DIST



推奨基板取付け寸寸法
PC 基板厚: 1.6±0.1
(非累積公差)
(コネクタ搭載面)

RECOMEND PC BOARD HOLE PATTERN
PC BOARD THICKNESS: 1.6±0.1
(NOT ACCUMULATE TOLERANCE)
(CONNECTOR MOUNT SIDE)

NOTES

- MATERIAL: HOUSING: GLASS FILLED THERMO PLASTIC, POLYESTER(94V-0), COLOR: BLACK
CONTACT: COPPER ALLOY
RETENTION LEG: COPPER ALLOY
- FINISH (CONTACT AREA): 0.38μm MIN GOLD PLATING OVER Ni PLATING
- FINISH (CONTACT AREA): 0.76μm MIN GOLD PLATING OVER Ni PLATING
- FINISH (CONTACT AREA): 2.0 μm MIN TIN PLATED OVER NICKEL
- FINISH (RETENTION LEG): TIN LEAD PLATED (CONTACT TAIL) OVER NICKEL
- FINISH (RETENTION LEG): TIN PLATED (CONTACT TAIL) OVER NICKEL
- THE SHAPE, SIZE AND POSITION OF THE CHARACTER SHOW THE OUTLINE THEY DON'T SHOW DETAILS
- THE DATE CODE SHOW PRODUCTION LOT BY NUMBER. THE NUMBER MAKE UP THE NUMBER OF FOUR COLUMNS OR FIVE COLUMNS. (INCLUDE THE ALPHABET)

注記

- 材料: ハウジング: ガラス入り熱可塑性ポリエステル樹脂 (94V-0), 色: 黒
コンタクト: 銅合金
リテンションレグ: 銅合金
- めっき: コンタクト: 全面Ni下地
接触部: 0.38μm MIN 金めっき
- めっき: コンタクト: 全面Ni下地
接触部: 0.76μm MIN 金めっき
- めっき: コンタクト: 全面Ni下地
接触部: 2.0 μm MIN スズめっき
- めっき: リテンションレグとコンタクト半田付部
ニッケル下地の土に半田めっき
- めっき: リテンションレグとコンタクト半田付部
ニッケル下地の土にスズめっき
- 文字の形状、大きさ、および位置については、大略を示すものであり、詳細を示すものではありません
- 4桁の数字及びアルファベットを含む5桁の数字により製造ロットを示す。

	Y	△6 △4	2-917337-5
		△6 △3	2-917337-3
	X	△6 △2	2-917337-2
		△6 △4	1-917337-5
		△6 △3	1-917337-3
		△6 △2	1-917337-2

キーイング 位置 KEYING LOCATION	キーイング KEYING	FINISH	製品番号 PART NO.
-----------------------------	-----------------	--------	------------------



WIRE RANGE mm²(AWG)	INSULATION DIA mm(φ)	NAME ダイナミック D-3200S 5.08 ピッチ (V) 2 極 ヘッダーアセンブリー DYNAMIC D-3200S 5.08PITCH(V) 2 POS.HDR CONN.ASS'Y
MATERIAL SEE NOTES 注記参照	FINISH SEE NOTES 注記参照	一般公差 (GENERAL TOLERANCE)
DR. 18/OCT/94 K.IKEDA	DE. 18/OCT/94 K.IKEDA	SIZE LOC NUMBER A3 J C-917337
CHK. S.MANABE 19 OCT 94	APP. S.MANABE 19 OCT 94	SCALE REV. SHEET 2-1 B2 1 OF 1

B2	REVISED PER ECO-11-005030	RK	HMR	22MAR11
LTR	REVISION RECORD	DR	CHK	DATE

Mouser Electronics

Authorized Distributor

Click to View Pricing, Inventory, Delivery & Lifecycle Information:

[TE Connectivity:](#)

[1-917337-2](#)