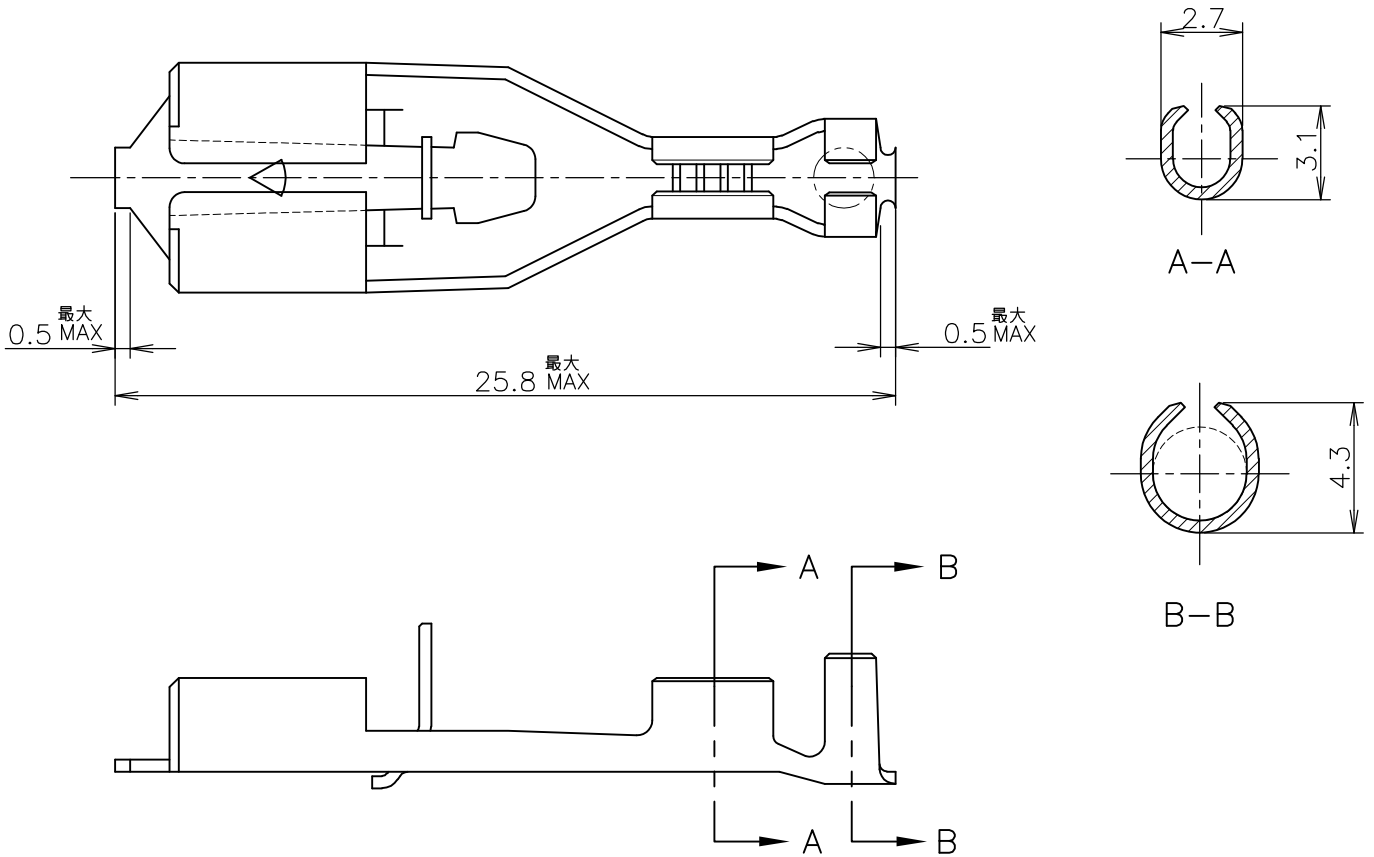


LOC J	DIST /	REVISIONS 変更			DATE	DWN	APVD
P	LTR	DESCRIPTION			26NOV2010	T.T	T.M
	E	REDRAWN ECR-10-023816					

-1; AS SHOWN



1 本バラ状端子は1本圧着のみ適用する。

1 LOOSE PIECE TERMINAL APPLY TO SINGLE EIRE CRIMP ONLY.

IS-296J	755435-1	170327-1	PRE TINNED BRASS 錫めっき付 黄銅 0.41t	170333-1
INSTRUCTION NO. 取扱説明書番号	HAND TOOL P/N 手動工具型番	STRIP NO. 連鎖状端子型番	MATERIAL 材料	P/N 型番

WIRE RANGE 包合電線断面積	AWG #22-#18 0.31~0.89 mm ²	INSULATION DIA 被覆外径	1.5~3.1 mm ϕ
-----------------------	--	------------------------	-------------------

DIMENSIONS: 単位: 耗 mm	DWN T.TSUZAKI	24NOV2010	MATERIAL 材料 表参照	SEE TABLE	FINISH 仕上	
	CHK T.MASUDA	26NOV2010	Tyco Electronics Corporation Kawasaki, Japan			
TOLERANCES UNLESS OTHERWISE SPECIFIED: 一般公差	APVD T.MASUDA	26NOV2010	NAME 250 シリーズ ポジティブロック マークII リセプタクル バラ状 名称 250 SERIES POSITIVE LOCK MARK II REC. LOOSE PIECE			
	PRODUCT SPEC 製品規格	SIZE A4 CAGE CODE 00779 DRAWING NO 番号 170333 RESTRICTED TO				
0 PLC \pm	APPLICATION SPEC 取付適用規格					
1 PLC \pm	WEIGHT					
2 PLC \pm						
3 PLC \pm						
4 PLC \pm						
ANGLES $\pm 3'$						
CUSTOMER DRAWING		SCALE 尺度	4:1	SHEET 1 OF 1	REV E	

RELEASED FOR PUBLICATION
DEC , 1978.

ALL INTERNATIONAL RIGHTS RESERVED.

THIS DRAWING IS UNPUBLISHED.

ALL INTERNATIONAL RIGHTS RESERVED.

© COPYRIGHT 1978 BY TYCO ELECTRONICS CORPORATION.

Mouser Electronics

Authorized Distributor

Click to View Pricing, Inventory, Delivery & Lifecycle Information:

[TE Connectivity:](#)

[170333-1](#)