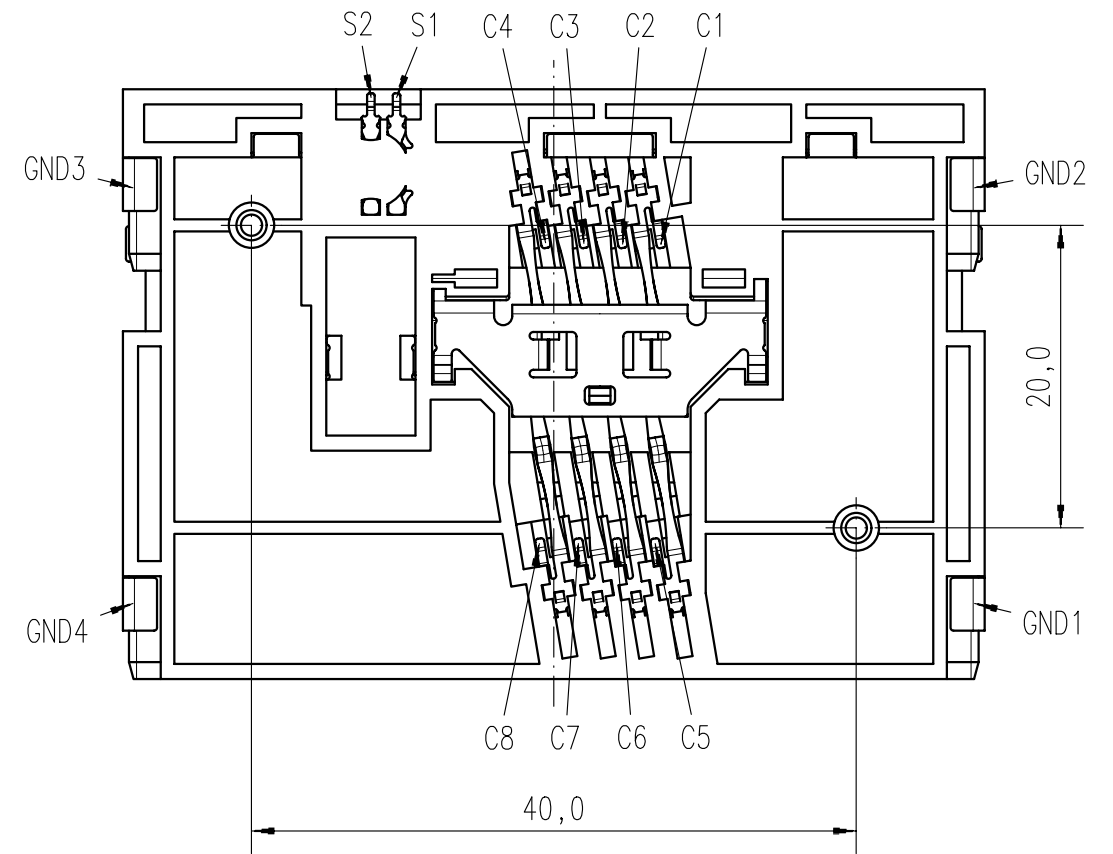
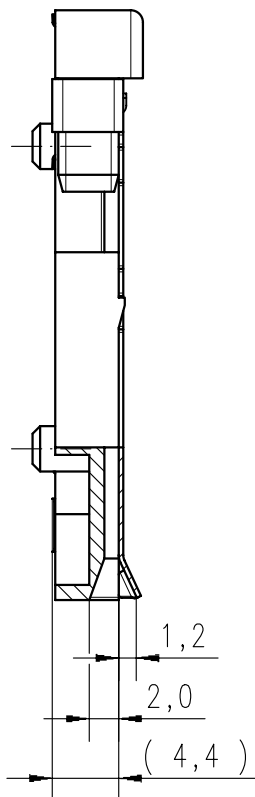
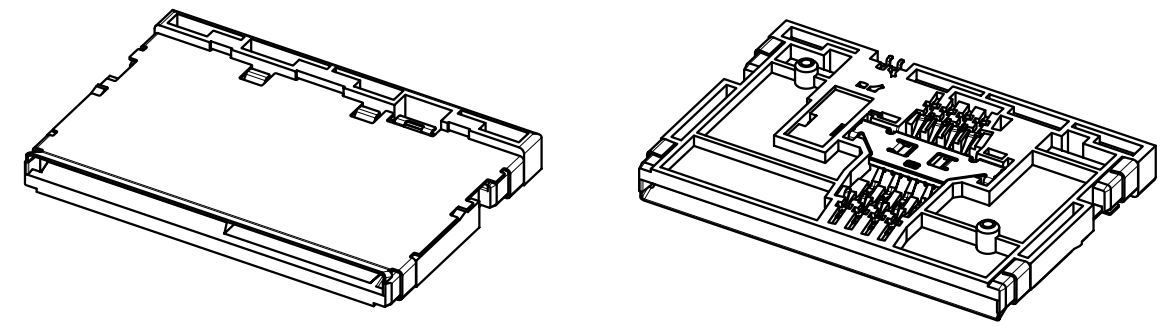
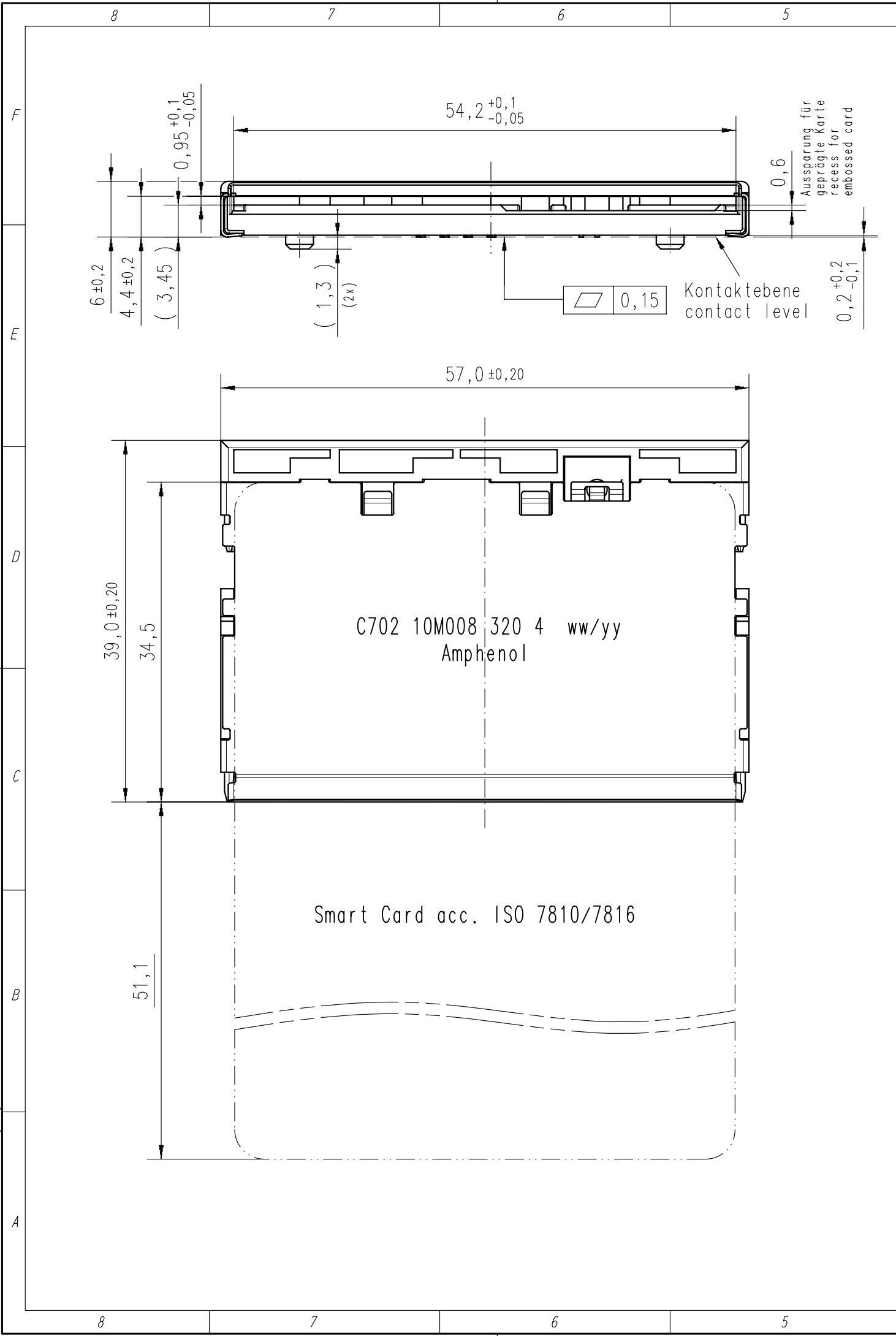


Copying of this document and giving it to others and the use or communication of the contents thereof, are forbidden without express authority. Offenders are liable to the payment of damages. All rights are reserved in the event of the grant of a patent or the registration of the utility model or design.

Weitergabe sowie Vervielfältigung dieser Unterlage, Verwertung und Mitteilung ihres Inhalts nicht gestattet, soweit nicht ausdrücklich zugestanden. Zuwiderhandlungen verpflichten zu Schadenersatz. Alle Rechte für den Fall der Patenterteilung oder Gebrauchsmuster-Eintragung vorbehalten.

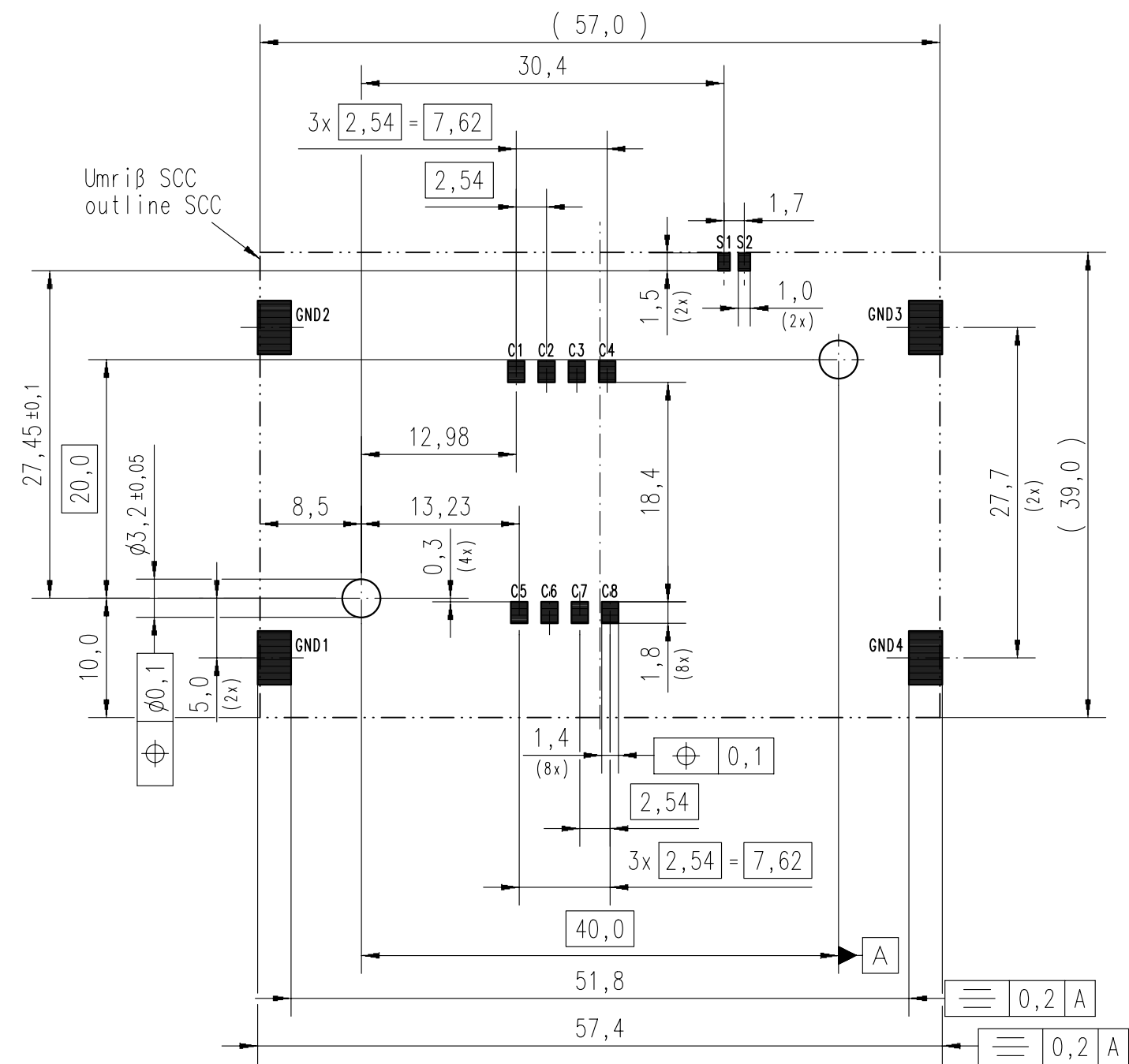


Spezifikation und Leiterplattenlayout siehe Seite 2
 Specification and PCB layout see page 2

Masse (errechnet)/Calc WF: 11,8 ⁹		Zul. Abw./Tolerances:		Maßstab/Scale 2:1		A3	
Prüfmaß/Testdimension		ISO 2768-mH		DIN/ISO 13715		CUSTOMER DRAWING	
Teileindex Partindexnumber 02 ⁰³		11 Datum/Date		Name		Smart Card Connector push-pull, landing contacts	
		Gez. 28.07.		Bertsch			
		Gepr.					
		Checked					
03	201200737	10.12.12	ToI.	Amphenol-Tuchel Electronics GmbH		M	C702 10M008 320 4
02	201200200	15.03.12	ToI.				
01	201000417	29.07.11	Ber.				
Index	Änderung/Description	Datum/Date	Name	Ers. f./Replacement for:		Blatt/Sheet 1	
						2 Bl.	

Copying of this document and giving it to others and the use or communication of the contents thereof, are forbidden without express authority. Offenders are liable to the payment of damages. All rights are reserved in the event of the grant of a patent or the registration of the utility model or design.

vorgeschlagenes Leiterplattenlayout (Bestückungsseite)
 proposed PCB layout (component side)



empfohlene Lotpastendicke: 0,18 mm
 No-Clean Lötpaste verwenden, Bauteil ist nicht waschbar
 recommended solder paste thickness: 0,18 mm
 No-Clean solder paste recommended, part is not washable

Kennwerte
 Characteristics

DESIGN
 type: push-pull, landing contacts
 normally open switch
 with positioning studs

GENERAL CHARACTERISTICS
 number of contacts: 8 contacts
 switch: normally open (no card inserted)
 card type: according to ISO 7810 / 7816
 card thickness: 0,76 ±0,08 mm
 termination: SMT

MATERIALS AND PLATING
 insulator: LCP, black
 contact plating: Au over Ni

CLIMATIC CHARACTERISTICS
 operating temperature: -25 °C to +70 °C
 storage temperature: -40 °C to +85 °C
 soldering process: reflow soldering

ELECTRICAL CHARACTERISTICS
 contact resistance: < 60 mΩ (data contacts)
 < 1 Ω (switch)
 insulation resistance: >10⁹ Ω
 high voltage resistance: 500 V AC for 1 minute
 rated voltage: <15 V DC
 rated current: <0,5 A

MECHANICAL CHARACTERISTICS
 card insertion force: <12 N
 card holding force: >2 N
 mechanical lifetime: 500.000 mating cycles
 (without corrosion stress)

PACKAGING
 22 parts per tray
 21 trays per carton

ausführliche Spezifikation siehe N 50 702 0053
 full specification see N 50 702 0053

Weitergabe sowie Vervielfältigung dieser Unterlage, Verwertung und Mitteilung ihres Inhalts nicht gestattet, soweit nicht ausdrücklich zugestanden. Zuwiderhandlungen verpflichten zu Schadenersatz. Alle Rechte für den Fall der Patenterteilung oder Gebrauchsmuster-Eintragung vorbehalten.

Masse (errechnet)/Calc WT: 11,8 g		Zul. Abw./Tolerances:		Maßstab/Scale 2:1		A3	
Prüfmaß/Testdimension		ISO 2768-mH		DIN/ISO 13715		CUSTOMER DRAWING	
Teileindex Partindexnumber 02 ⁰³		11 Datum/Date		Name		Smart Card Connector	
		Gez. 28.07.		Bertsch		push-pull, landing contacts	
		Drawn					
		Gepr.					
		Checked					
03	201200737	10.12.12	ToI.	Amphenol-Tuchel Electronics GmbH		Blatt/Sheet 2	
02	201200200	15.03.12	ToI.			M C702 10M008 320 4	
01	201000417	29.07.11	Ber.			2 Bl.	
Index	Änderung/Description	Datum/Date	Name	Ers. f./Replacement for:			

Mouser Electronics

Authorized Distributor

Click to View Pricing, Inventory, Delivery & Lifecycle Information:

[Amphenol:](#)

[C702 10M008 3204](#)