

5

4

3

2

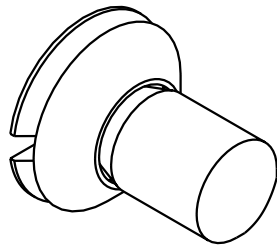
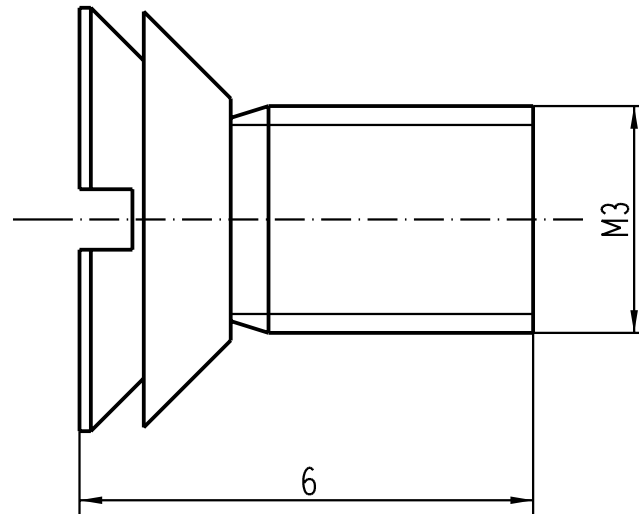
1

D

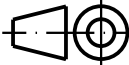

C

B

A



Schraubenmaterial: nichtrostender Stahl
 screw material: stainless steel

 All Dimensions in mm Original Size DIN A 4			Techn. Character.			Nicht tolerierte Masse / Free size tolerances		
				Dat.	Name	Massestab / Scale		
			Detail.	10.11.00	Gö	10:1		
			Insp.		HERB			
			Stand.					
410649	07.08.03	ML	HARTING Electric GmbH & Co. KG			Senkschraube M3x6 mit Dichtring, für Han A / sunk screw M3x6 with sealing ring		
28815			D-32339 Espelkamp					
Mod.	Dat.	Name				TB 09 20 000 9918		
						Sub.		Blatt / page

Mouser Electronics

Authorized Distributor

Click to View Pricing, Inventory, Delivery & Lifecycle Information:

[HARTING:](#)

[09200009918](#)