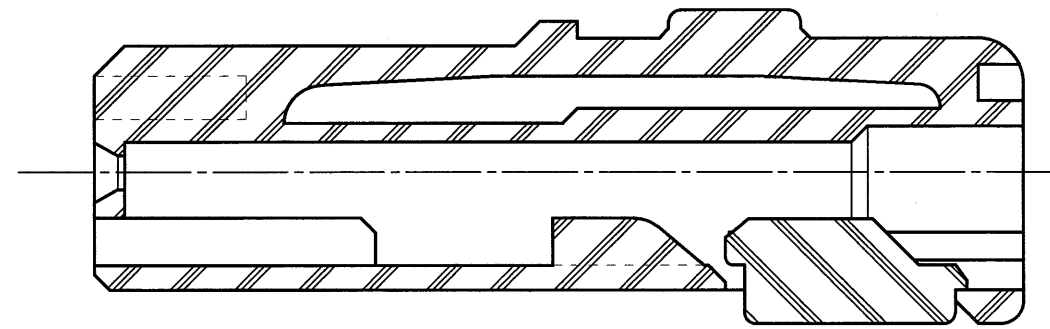
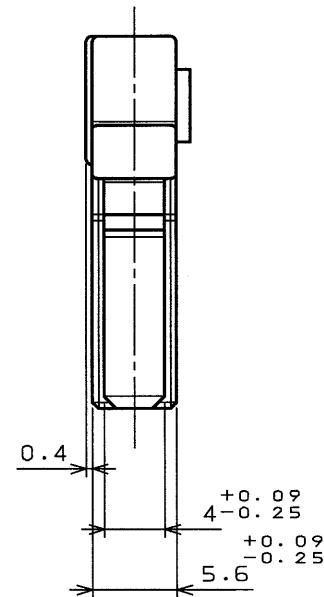
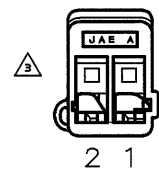
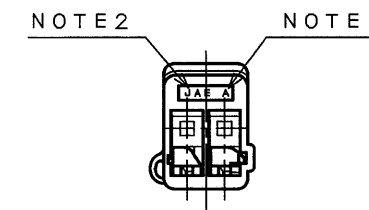
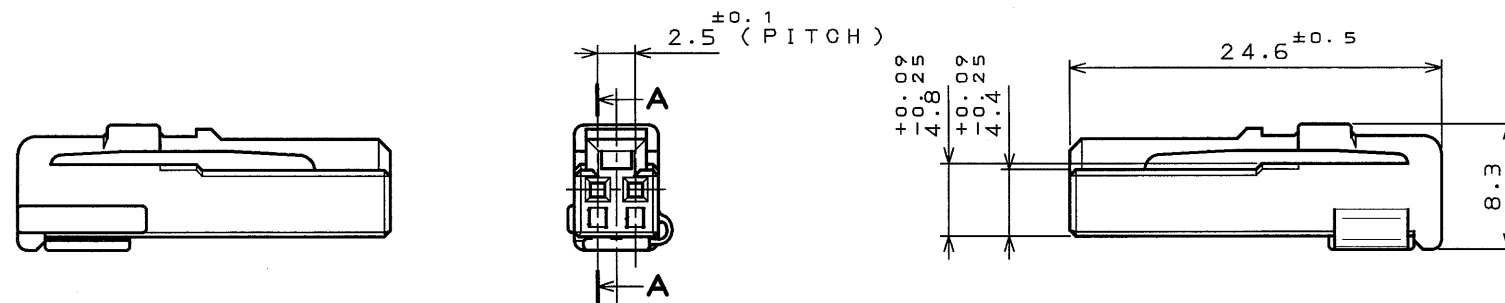


8675498
 (図面番号) DRAWING NO.

版数 REV.	年月日 DATE	DCN NO.	変更内容 DESCRIPTION	製図 DR.	担当 CHK.	査閲 APPD.	承認 APPD.
2	11.Sep.2002	50607	Additoin of bilingual expression.		N.OGAWA	—	T.OKA
3	12.Nov.2002	50957	Addition of note.		N.OGAWA	—	T.OKA
4	14.Jul.2003	52480	ADDED SPECIFICATION		N.OGAWA	—	T. OGA

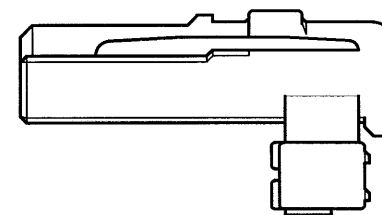


SECT. A-A
 (SCALE 5:1)



- 注 1. 金型マークを浮き出す。
- 2. 社標を浮き出す。
- △ 3. 端子番号は右図による。

NOTE1.TOOLING MARK APPEARS IN RAISED LETTERS.
 2.COMPANY LOGO "JAE" APPEARS IN RAISED LETTERS.
 △ 3.THE RIGHT FIGURE SHOWED A CONTACT NUMBER.



DISASSEMBLED CONDITION OF TERMINAL(REF.)

1	SOCKET HOUSING	PBT	COLOR: GREEN
符号 NO.	名称 DESCRIPTION	個数 QTY.	仕上 FINISH
		材 料 MATERIAL	備 考 REMARKS
仕様書 (SPECIFICATION) △ JACS-1309-5		第1版 (ORIGINAL DATE) 20.Oct.2000	尺 寸 (SCALE) 2.0-1XSERIES IL-AG9
公差 (GENERAL TOLERANCE)		製 図 DR.	名 称 (TITLE) Reference Only
寸法 (DIMENSION)	角度 (ANGLES)	担 当 CHK. N.OGAWA	JAPAN AVIATION ELECTRONICS INDUSTRY, LTD.
. ±0.4	×° ±	査 閲 APPD.	SOCKET HOUSING
.X ±0.4	×°X ±	承 認 APPD. T.TOTANI	
.XX ±			
.XXX ±			重量 (WEIGHT)
			図面番号 (DRAWING NO.) SJ035498
			版数 (REV.) 4

Mouser Electronics

Authorized Distributor

Click to View Pricing, Inventory, Delivery & Lifecycle Information:

[JAE Electronics:](#)

[IL-AG9-2S-S3C1](#)