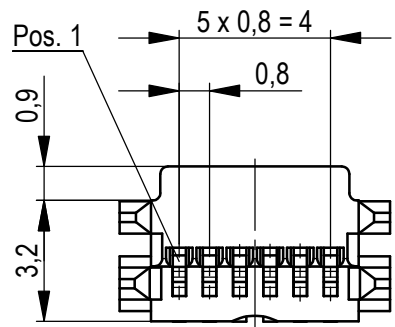
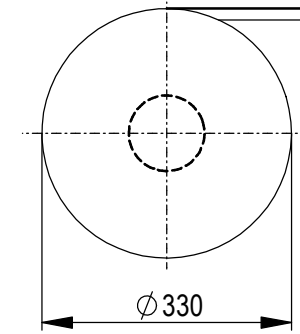
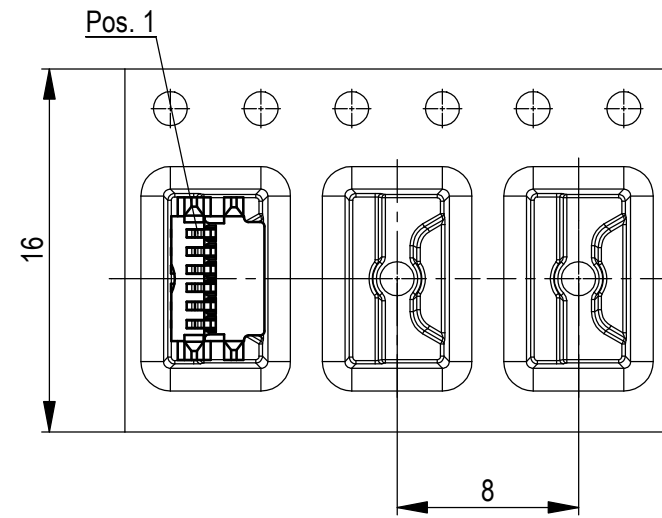


Verpackt im Gurt in Anlehnung an DIN IEC 60286-3
 tape on reel packaging according to DIN IEC 60286-3
 Verpackungseinheit: 1500 Stück
 packaging unit: 1500 pcs

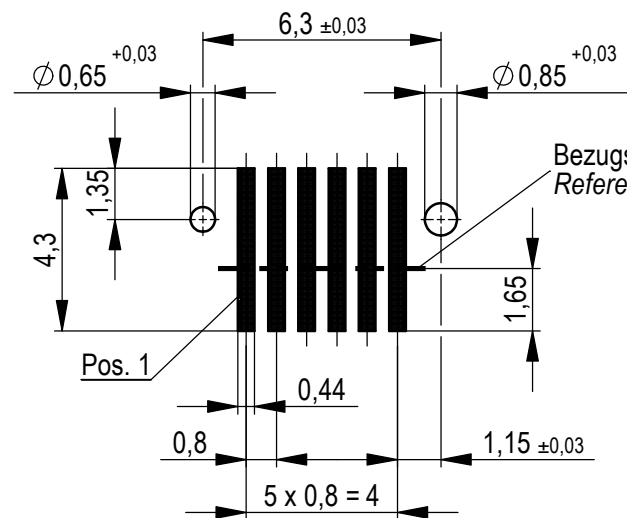


Koplanarität der Anschlüsse $\leq 0,1$ mm
 coplanarity area of termination $\leq 0,1$ mm

Abspulrichtung - reel off direction



Leiterplatten-Layout Vorschlag
 PCB-Layout Proposal



Bezugslinie für gestecktes Paar
 Referenceline for mated pair

RoHS: 6/6
 MSL: 3

einreihig, mit Zapfen

1 row, with pegs

Weitergabe sowie Vervielfältigung dieses Dokuments, Verwertung und Mitteilung seines Inhalts sind verboten, soweit nicht ausdrücklich gestattet. Zuwiderhandlungen verpflichten zu Schadenersatz. Alle Rechte für den Fall der Patent-, Gebrauchsmuster- oder Geschmacksmustererhaltung vorbehalten. The reproduction, distribution and utilization of this document as well as the communication of its contents to others without express authorization is prohibited. Offenders will be held liable for the payment of damages. All rights reserved in the event of the grant of a patent, utility model or design.

Die deutsche Version dieser Zeichnung dient nur zur Erleichterung der Handhabung. Bei Abweichungen von dem englischen Original gilt das englische Original. The german version of this drawing has been offered for convenience only and may deviate from the english original. In case of any deviation the English version shall prevail.

Dimension no.	Tolerances ISO 8015	All Dimensions in mm	Scale 5:1	Material
Customer drawing: All rights reserved. Only for Information. To ensure that this is the latest version of this drawing, please contact one of the ERNI companies before using.		Subject to modification without prior notice. Drawing will not be updated.		MicroStac Steckverb., 6 polig MicroStac Con., 6 contacts
I Index	13.05.2019 Date	ERNI International AG Zürichstrasse 72 8306 Brüttisellen - Zürich Switzerland	114711	
			Class	MICROS

Mouser Electronics

Authorized Distributor

Click to View Pricing, Inventory, Delivery & Lifecycle Information:

[ERNI Electronics:](#)

[114711](#)