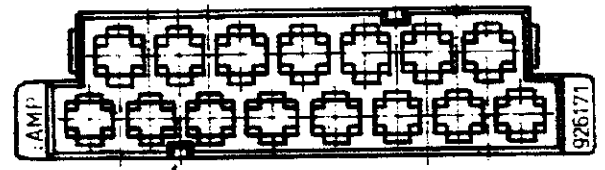
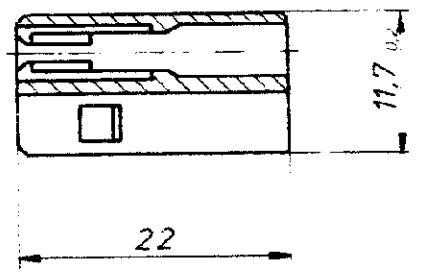
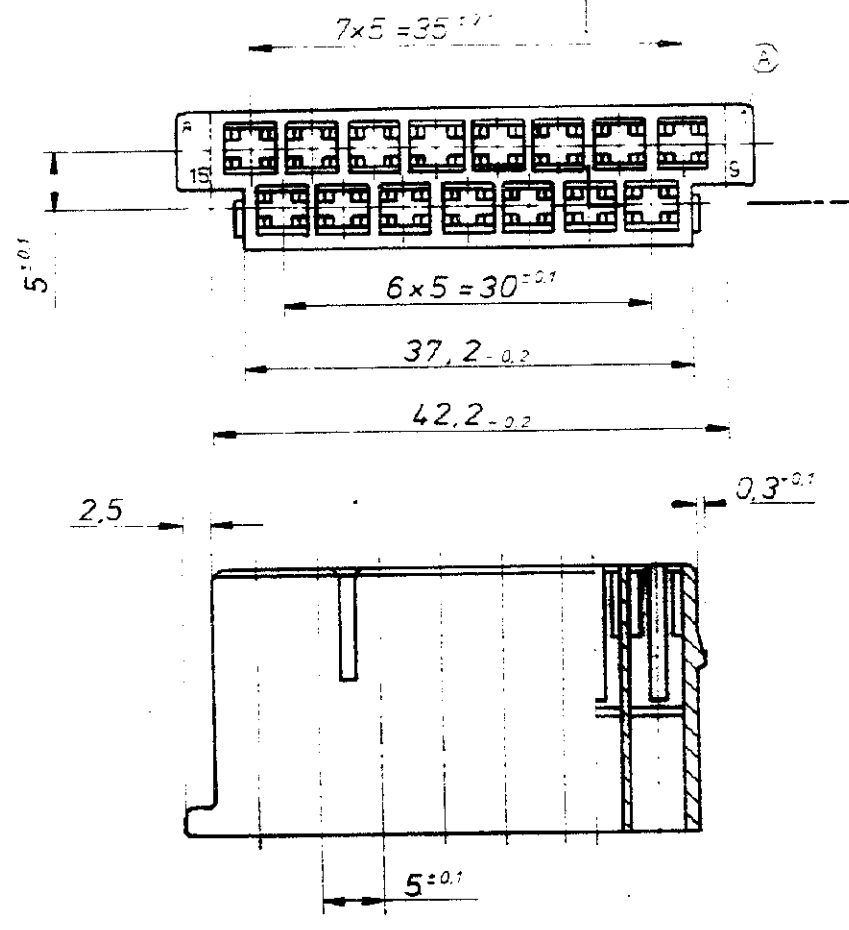


**VERTRAULICH**  
 Unveröffentlichte Zeichnung. Alle Rechte vorbehalten.  
 Vervielfältigung und Weitergabe nur mit  
 Genehmigung durch AMP Deutschland GmbH.

Zeichnung geschützt durch  
 © Copyright 1979  
 AMP DEUTSCHLAND GmbH  
 Alle Rechte vorbehalten

| Index | Änderung                          | Tag      | Name     |
|-------|-----------------------------------|----------|----------|
| A     | äußere Kammerdimensionierung nach | 19.9.80  | Spindler |
| B     | Tabella geändert                  | 27.10.80 | Schmidt  |



Polarisierungsnut

Änderungen, die dem techn-  
 ischen Fortschritt dienen  
 vorbehalten sind.

|                        |                    |   |  |
|------------------------|--------------------|---|--|
|                        |                    | <b>AMP</b> AMP DEUTSCHLAND GmbH<br>Langer b Ffm |  |
|                        |                    | Benennung                                       |  |
|                        |                    | 15 pol. Federleiste                             |  |
| 926171-1               | PA 6.6             | schwarz   |  |
| Bestell-Nr.            | Werkstoff          | Oberfläche<br>Farbe                             | Nicht tolerierte Maße<br>$\pm 0,4$ mm<br>$\pm 1,5^\circ$ |
| Gez. Kowald<br>24.4.79 | Gepr. 24.79<br>Joh | Gepr.   | Format B<br>Zeichnungs-Nr.<br>926 171                    |
|                        |                    | Maßstab 2:1                                     | Blatt-Nr.  |

**K**

# Mouser Electronics

Authorized Distributor

Click to View Pricing, Inventory, Delivery & Lifecycle Information:

[TE Connectivity:](#)

[926171-1](#)