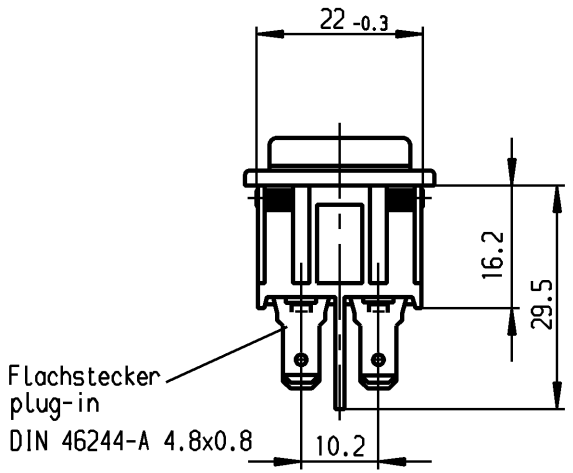
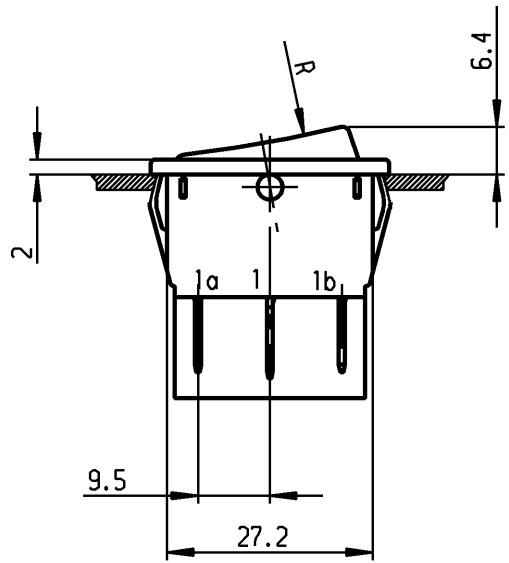
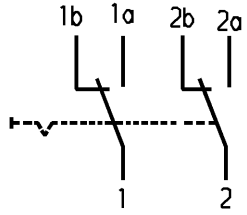
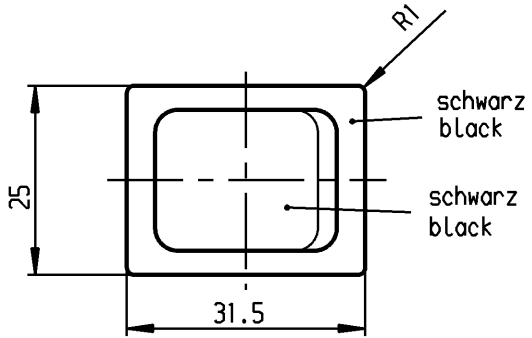


	1	2	3	4	
A	Empfohlener Ausschnitt für Rastbefestigung (Grat gegenüber Bestückungsseite)  recommended cut-out for snap-in fixing (edge opposite to snap-in direction)	Wanddicke wall thickness		Ausschnittlänge length of cut-out	Ausschnittbreite width of cut-out
		0.75 to / bis 1.25		30 -0.1	22 +0.2
		1.25 to / bis 2		30.2 -0.1	22 +0.2
			2 to / bis 3	30.6 -0.1	22 +0.2

**VERTICAL CH-CONFIDENTIAL**  
 © Alle Rechte bei Marquardt, auch fuer den Fall von Schutzrechtsmeldungen. Jede Verfuugungsbefugnis, wie Kopier- und Weitergaberecht, bei uns.  
 © This document is the exclusive property of Marquardt. Without our consent, it may not be reproduced or given to third parties.



Flachstecker  
plug-in  
DIN 46244-A 4.8x0.8



Aufschrift  
Marking

1834.  
6(4)/250 ~ 5E4  
10(4)/250 ~ T105/55  
05

6A 125-250V AC  
1/4 HP 125V AC  
1/2 HP 250V AC  
R30

Herstellort/-jahr/-woche  
nach DIN EN 60062  
  
code of manufacture:  
place / year / week  
acc. to DIN EN 60062

Umschalter 2-polig  
Für Geräte der Klasse II geeignet.

DPDT  
suitable for appliances of class II

Schutzvermerk nach DIN 34 beachten  
COPYRIGHT RESERVED

Für Form und Lage FOR SHAPE AND LOC.	Für Winkel FOR ANGLE ± 2°	Allgemeintoleranzen UNTOLERANCED DIMENSIONS				Pause COPY	Blatt SHEET		Typ K	Zeichn./DRAWING NO. 1834.1102	Index
		PROJECTION	Abmasse und Nennmassbereiche Angaben in mm	Laengen LENGTH	Radien RADII		Original DIN	Maßstab SCALE			
			0-6 ± 0.1	± 0.1	± 0.2	A4	1:1	Geraeteschalter Appliance Switch			
			>6-15 ± 0.2	± 0.2	± 0.4						
			>15-30 ± 0.2	± 0.2	± 0.4						
			>30-70 ± 0.4	± 0.4	± 10%						
			>70-120 ±								
			>120-200 ±			0 10 20 30 mm		Ersatz für/REPLACEMENT OF			
c	64508	08.09.09 hhe	g			CAD Medusa					Z
b	29398	13.04.00 Grh	f			gez./DRAWN BY 24.10.96 grh					
a	24370	23.10.96 Grh	e			gepr./CHECKED BY Me j					
			d								
Ausg. ISSUE	Änderung REVISION	gez. DRAWN BY	Ausg. ISSUE	Änderung REVISION	gez. DRAWN BY			MARQUARDT Marquardt GmbH, D-78604 Rietheim-Weilheim			

# Mouser Electronics

Authorized Distributor

Click to View Pricing, Inventory, Delivery & Lifecycle Information:

[Marquardt:](#)

[1834.1102](#)