

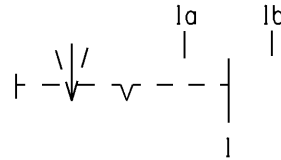
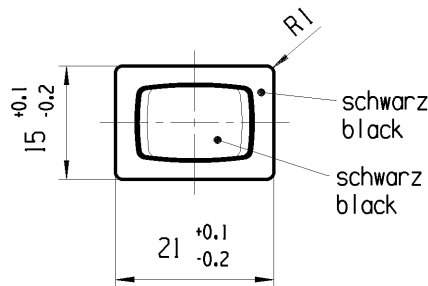
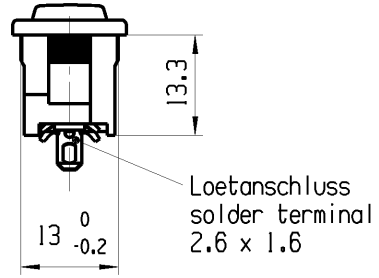
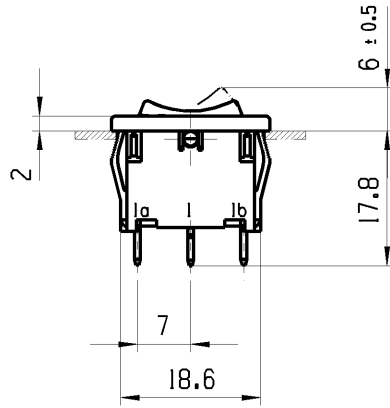
CONFIDENTIAL

VERTRAULICH

© Alle Rechte bei Marquardt, auch fuer den Fall von Schutzrechtsanmeldungen. Jede Verfuugungsbefugnis, wie Kopier- und Weitergaberecht, bei uns.

© THIS DRAWING IS THE EXCLUSIVE PROPERTY OF MARQUARDT. WITHOUT THEIR CONSENT IT MAY NOT BE REPRODUCED OR GIVEN TO THIRD PARTIES.

	1	2	3	4
A	Empfohlener Ausschnitt fuer Rastbefestigung (Grat gegenueber Bestueckungsseite) recommended cut-out for snap-in fixing (edge opposite to snap-in direction)	Wanddicke wall thickness	Ausschnittlaenge length of cut-out	Ausschnittbreite width of cut-out
		0.75 to / bis 1.25	19.2 ^{-0.1}	12.9 ^{+0.1}
		1.25 to / bis 2	19.4 ^{-0.1}	12.9 ^{+0.1}
		2 to / bis 3	19.8 ^{-0.1}	12.9 ^{+0.1}



Aufschrift
marking

1808. μ
6121/250 ~T100/55

05

6A 125-250V AC
1/8HP
R58

Umschalter 1-polig

Mit Ausstellung in der Mitte
Fuer Gerate der Klasse II geeignet

SPDT

with centre-off
suitable for appliances of class II

Herstellort/-jahr/-woche nach DIN EN 60062
code of manufacture: place/year/week acc. to DIN EN 60062

fuer Form und Lage FOR SHAPE AND LOC.	⊙ =	Allgemeintoleranzen UNTOLERANCED DIMENSIONS				Pause COPY	Blatt SHEET 01	TYP K	Zeichn./DRAWING NO. 18086102	Index a
	fuer Winkel FOR ANGLE. ± 2	PROJEKTION	Abmasse und Nennmassbereiche Angaben in mm	Loenge LENGTH	Radien RADIUS					
		ALL DIMENSIONS ARE IN MILLIMETRES	0-6 ± 0.2	± 0.2				GERAETESCHALTER appliance switch		
			>6-15 ± 0.4	±						
			>15-30 ± 0.4	±				Ersatz fuer/REPLACEMENT OF		
			>30-70 ±	±						
			>70-120 ±	±				MARQUARDT		
			>120-200 ±	±						
a	64492	20.10.09	MUT					CAD: NX v6.0 gez./DRAWN BY 04.10.06 MUT gepr./CHECKED BY		
	48542	09.11.06	MUT							
Ausg. ISSUE	Aenderung REVISION	gez. DRAWN BY	Ausg. ISSUE	Aenderung REVISION	gez. DRAWN BY					

Mouser Electronics

Authorized Distributor

Click to View Pricing, Inventory, Delivery & Lifecycle Information:

[Marquardt:](#)

[1808.6102](#)