

RoHS COMPATIBLE PRODUCT NUMBER

54112-XXXXXXXXLFL

LEADED PRODUCT NUMBER

54112-XXX-XX-XXXX

AS AVAILABLE

PLATING

- 1 = 0.76µm GOLD/GXT ON CONTACT AREA
2µm MIN MATTE TIN ON TAIL
OVER 1.27µm Ni MIN
- 4 = 2µm MIN MATTE TIN
OVER 1.27µm Ni MIN
- 5 = 0.25µm GOLD/GXT ON CONTACT AREA
2µm MIN MATTE TIN ON TAIL
OVER 1.27µm Ni MIN
- 8 = 0.38µm GOLD/GXT ON CONTACT AREA
2µm MIN MATTE TIN ON TAIL
OVER 1.27µm Ni MIN

RoHS COMPATIBLE
SEE NOTE 8

STACK HEIGHT, NOTE 6

TOTAL NB OF POSITIONS
04 TO 72

OAL	PIN STYLE
13.5	02
15.9	03
16.56	15
16.76	04
17.65	05
18.91	06
20.50	28
20.96	07
21.25	19
23.5	08
26.04	09
26.42	14
28.00	18
28.58	10
30.48	20
31.12	11
32.15	21
33.66	12
34.00	13
36.20	16
37.30	22
38.40	23
42.30	24
43.00	25
47.00	26
52.00	27

NOTES:

1. HOUSING MAT'L : HIGH TEMPERATURE THERMOPLASTIC. UL94V-0 COLOR: BLACK
2. PIN MATERIAL : PHOSPHOR BRONZE
3. STANDARD PACKAGING IN POLYBAG
4. 9N MIN RETENTION IN EITHER DIRECTION
5. TO DETERMINE DIMENSIONS :
N = NUMBER OF POSITIONS PER ROW
EXAMPLE : 8 POS PER ROW, N x 2.54 = 20.32mm
6. XXXX = MILLIMETERS
SPECIFY MILLIMETERS
5.0mm MIN TO 45.0mm MAX AVAILABLE
IN 0.5mm INCREMENT
EXAMPLE FOR STACK HEIGHT: $1 \underline{2} \underline{7} \underline{5}$ = 12.75mm
7. MATING LENGTH = (OAL)-(2.41)-(STACK HEIGHT)

8. RoHS COMPATIBLE PRODUCT SPECIFICATIONS

a - PLATING:

- "LF" MEANS THE PRODUCT IS LEAD-FREE, 2µm MINIMUM MATTE TIN OVER 1.27µm MINIMUM NICKEL UNDERPLATE.

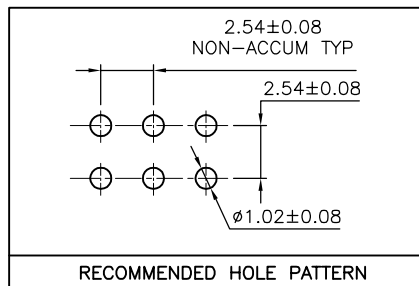
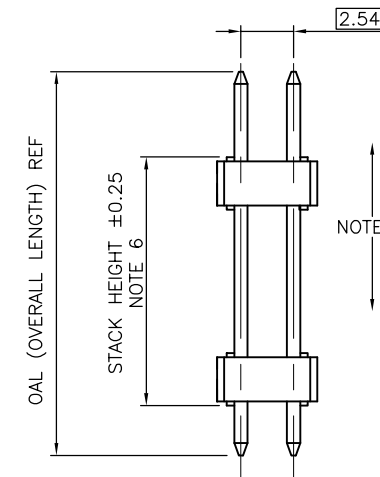
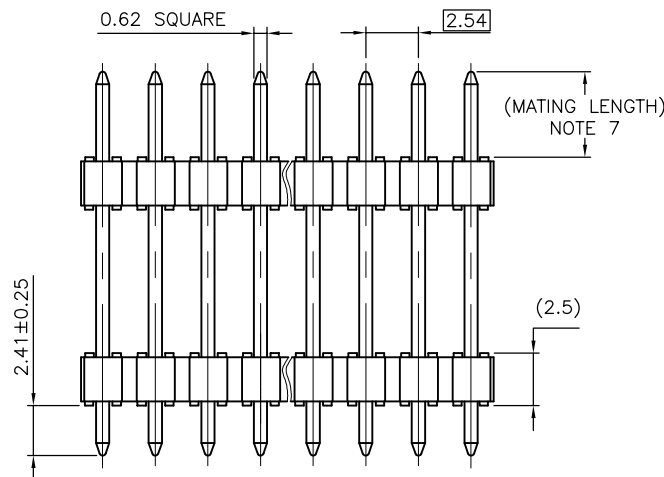
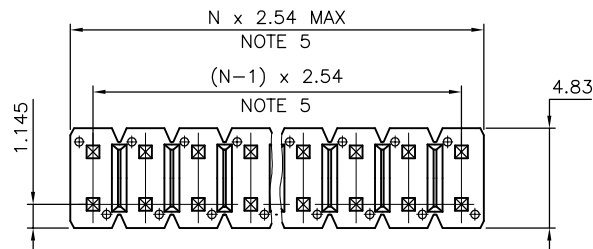
b - MANUFACTURING PROCESS COMPATIBILITY

- THE HOUSING WILL WITHSTAND EXPOSURE TO 260°C ±5°C SOLDER BATH TEMPERATURE FOR 5 SECONDS IN A WAVE SOLDER APPLICATION WITH A 1.6mm MIN THICK CIRCUIT BOARD.

c - LABELLING:

- MEETS PACKAGING SPECS AS PER GS-14-920

- d - THIS PRODUCT MEETS EUROPEAN UNION DIRECTIVES AND OTHER COUNTRY REGULATIONS AS DESCRIBED IN GS-47-0004.



mat'l. code SEE NOTES		surface ISO 1302	tolerance ISO 406 ISO 1101	projection	product family BERGSTIK
ltr	ecn no	dr	date	tolerances unless otherwise specified	title UNSHR.HEADER STR DR TMT
H	B-15647	LMU	13.02.14	angles	mm
J	B-18962	LMU	14.09.29	linear	
K	B-19782	AMA	14.12.16	x.xx ±0.3 x.xxx ±0.13 x.xxx ±0.05	
E	F06-0196	LMU	06.06.13	dr LMU	scale 4:1
F	F08-0148	RTR	08.03.31	enrg JCO	dwg no
G	F09-0009	JCO	09.02.16	chr JCO	sheet 1 of 1
sheet index		revision sheet	appd JCO	01.01.24	size A3
					type CUSTOMER Drawing

Mouser Electronics

Authorized Distributor

Click to View Pricing, Inventory, Delivery & Lifecycle Information:

[FCI / Amphenol:](#)

[54112-103120900LF](#) [54112-105720950LF](#) [54112-106101000RLF](#) [54112-106200800LF](#) [54112-107201450LF](#)
[54112-107400900LF](#) [54112-108041200LF](#) [54112-108081200LF](#) [54112-108201000LF](#) [54112-108261200LF](#) [54112-](#)
[108400800LF](#) [54112-109041300LF](#) [54112-109061800LF](#) [54112-109160800LF](#) [54112-110061750LF](#) [54112-](#)
[110101500LF](#) [54112-110201750LF](#) [54112-110301750LF](#) [54112-110301950LF](#) [54112-110402100LF](#) [54112-](#)
[110441900LF](#) [54112-111102300LF](#) [54112-111202300LF](#) [54112-111262300LF](#) [54112-111442000LF](#) [54112-](#)
[112401850LF](#) [54112-406261000LF](#) [54112-408061500LF](#) [54112-408081150LF](#) [54112-408141500LF](#) [54112-](#)
[408161150LF](#) [54112-801160800LF](#) [54112-803120900LF](#) [54112-803500800LF](#) [54112-804500800LF](#) [54112-](#)
[807081400LF](#) [54112-807161250LF](#) [54112-807201000LF](#) [54112-808201000LF](#) [54112-809041000LF](#) [54112-](#)
[809101700LF](#) [54112-809141800LF](#) [54112-809261850LF](#) [54112-810201750LF](#) [54112-810241800LF](#) [54112-](#)
[810621500LF](#) [54112-811042400LF](#) [54112-811060850LF](#) [54112-811081900LF](#) [54112-812101850LF](#) [54112-](#)
[812202300LF](#) [54112-816202500LF](#) [54112-103320850LF](#) [54112-108321350LF](#) [54112-109261700LF](#) [54112-](#)
[807201050LF](#) [54112-807201450LF](#) [54112-809101000LF](#) [54112-809181000LF](#) [54112-812122200LF](#) [54112-](#)
[812122500LF](#) [54112-103060800LF](#) [54112-106141150LF](#) [54112-107341050LF](#) [54112-108140800LF](#) [54112-](#)
[108201200LF](#) [54112-108221200LF](#) [54112-109201500LF](#) [54112-406141050LF](#) [54112-809062000LF](#) [54112-](#)
[104100800LF](#) [54112-108121200LF](#) [54112-112402000LF](#) [54112-109141800LF](#) [54112-812262450LF](#) [54112-](#)
[108501600LF](#) [54112-109501850LF](#) [54112-111121850LF](#) [54112-806081050LF](#) [54112-106081100LF](#) [54112-](#)
[106201050LF](#) [54112-106341050LF](#) [54112-107401300LF](#) [54112-109062000LF](#) [54112-109081700LF](#) [54112-](#)
[110401600LF](#) [54112-803080900LF](#) [54112-804101050LF](#) [54112-805220850LF](#) [54112-806261150LF](#) [54112-](#)
[810061400LF](#) [54112-810621400LF](#) [54112-811121900LF](#) [54112-108101500LF](#) [54112-108241500LF](#) [54112-](#)
[109121350LF](#) [54112-109121400LF](#) [54112-807101000LF](#) [54112-807101050LF](#) [54112-807361000LF](#)