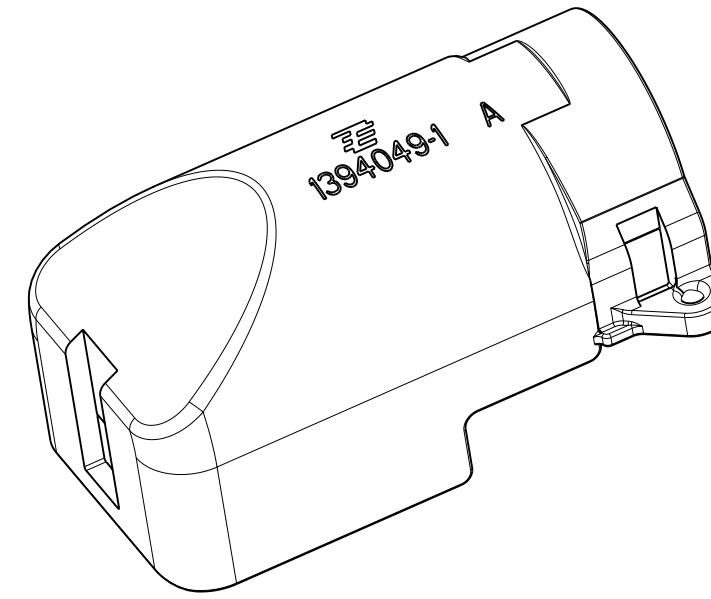
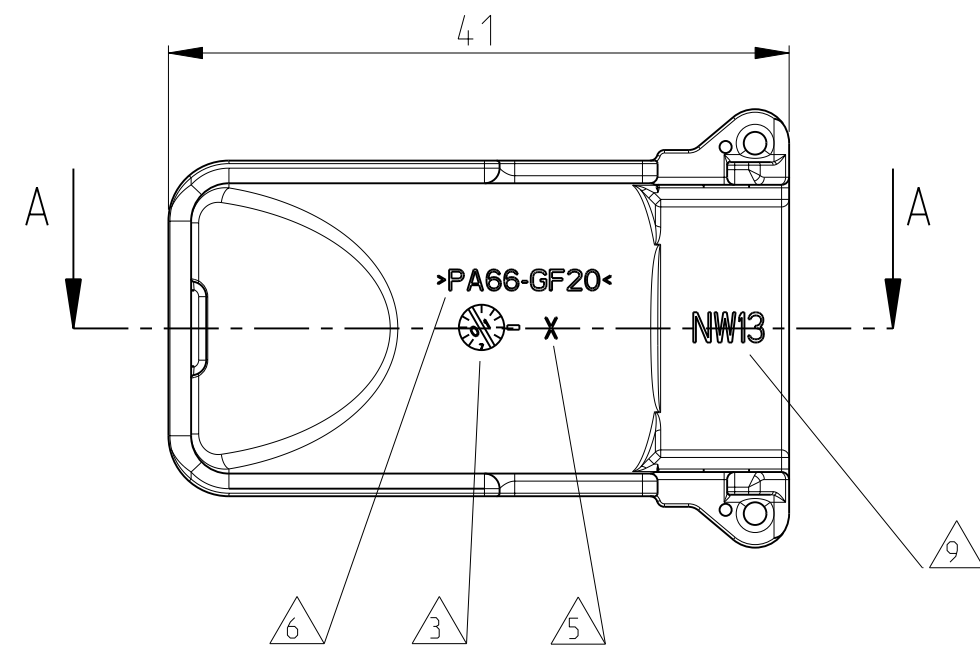


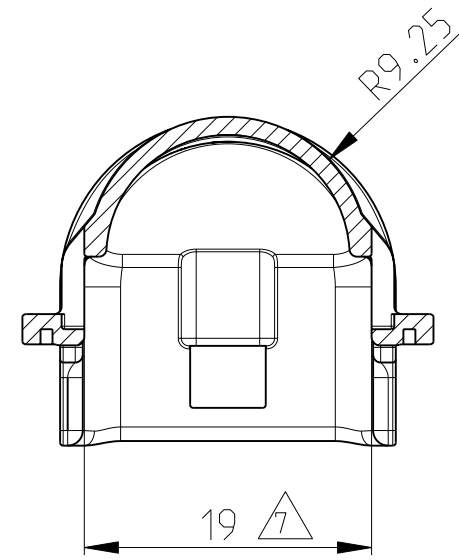
WAS 98-52425-307
 war

LOC	DIST	REVISIONS ÄNDERUNGEN					
		P	LTR	DESCRIPTION BESCHREIBUNG	DATE	DWN	APVD
A1	-			PRELIMINARY STAMP DELETED. PART INSCRIPT. ADAPTED (INSIDE) Vorab-Stempel entfernt. Anordnung Teilebeschrift.g innen angepasst	03APR2003	Hue.	Hass
			A1	TYCO ELECTRONICS LOGO DESIGN WAS CHANGED (See also PCN E-10-004978)	19MAR2010	HH	JG
			-	-	-	-	-
			-	-	-	-	-

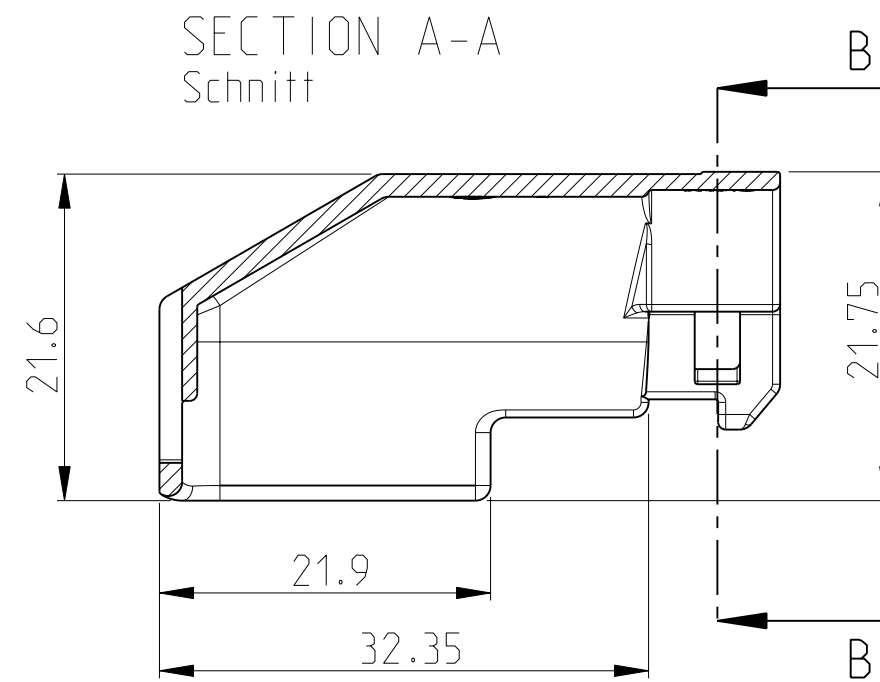


NOTES
Bemerkungen

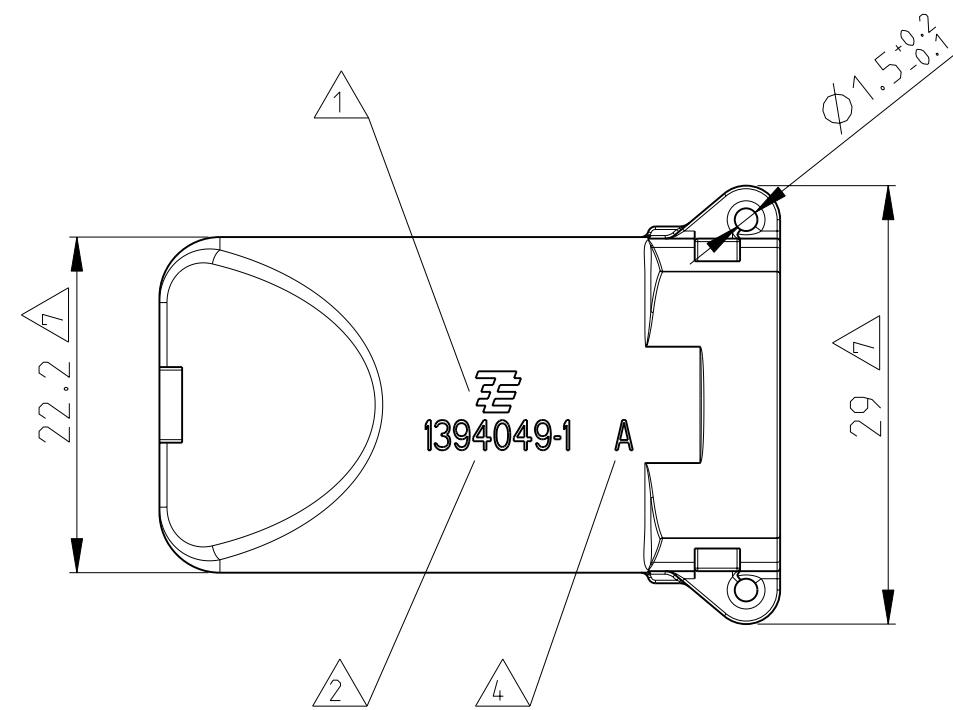
- 1 TYCO ELECTRONICS (TE) PRODUCT IDENTIFIER WITH MANUFACTURING LOCATION CODE
Tyco Electronics (TE) Warenzeichen mit Herstellerland-Kode
- 2 TE PART NO.
TE Teilenummer
- 3 PRODUCTION DATE
Produktionsdatum
- 4 REVISION STATUS OF THE MOULD
Änderungsstand des Werkzeugs
- 5 MOULD CAVITY MARKING (ONLY IF > 1 CAVITY)
Nestmarkierung (nur bei mehrnestrigem Werkzeug)
- 6 MATERIAL MARKING ACC. TO VDA 260
Werkstoffkennzeichnung nach VDA 260
- 7 WARPAGE TO -1.5 FROM NOMINAL DIMENSION PERMITTED
Verzug bis -1.5 vom Nennmass zulaessig
- 8 BULK PACKAGING IN CORRUGATED SHIPPING BOX
Schuetttgut in Versandkarton
- 9 DESIGNED FOR CORRUGATED TUBE WITH NOMINAL WIDTH NW13
vorgesehen fuer Wellrohr der Nennweite NW13



SECTION B-B
Schnitt



SECTION A-A
Schnitt



THIS DRAWING IS A CONTROLLED DOCUMENT FOR TYCO ELECTRONICS CORPORATION
 IT IS SUBJECT TO CHANGE AND THE CONTROLLING ENGINEERING ORGANIZATION
 SHOULD BE CONTACTED FOR THE LATEST REVISION.
 DIESES ZEICHNUNGSDOKUMENT WIRD DURCH AMP INCORPORATED KONTROLLIERT.
 ÄNDERUNGEN, DIE DEM TECHNISCHEN FORTSCHRITT DIENEN, SIND VORBEHALTEN.
 DEN JEWELIS LETZTGÜLTIGEN ÄNDERUNGSSTAND ERFAHREN SIE AUF ANFRAGE.

DIMENSIONS: MASSE IN HEITEN: (MM)	TOLERANCES UNLESS OTHERWISE SPECIFIED: ALLGEMEINTOLERANZEN:
0 PLC ±	DIN 16901
1 PLC ±	-140
2 PLC ±	
3 PLC ±	
4 PLC ±	
ANGLES/WINKEL FINISH/OBERFLÄCHE/FARBE	± 2°

DWN	R. Huebner	05-NOV-01	tyco Electronics AMP GmbH D - 64625 Bensheim	
CHK	J. Granzow	01-DEC-01		
APVD	J. Hass	01-DEC-01		
NAME COVER FOR SOCKET HOUSING, 15POS. Abdeckkappe fuer Buchsengehäuse, 15polig			SIZE A2	
PRODUCT SPEC 108-18696 APPLICATION SPEC 114-18376				
MATERIAL		WEIGHT GEWICHT	3.7g	RESTRICTED TO NUR FÜR
SEE PARTS LIST		CUSTOMER DRAWING		SCALE MASSSTAB 2:1
SEE PARTS LIST		/KUNDENZEICHNUNG		SHEET BLATT 1 OF VON 1
				REV. A2

CUSTOMER PART-NO. Kunden-Sach-Nr.	TE ORDER-NO. TE Bestell-Nr.	REV.	MAT.	COLOUR Farbe	DESCRIPTION Beschreibung	ITEM
-	9-1394049-1	A	PA66-GF20	BLACK schwarz	COVER Abdeckkappe	1

Mouser Electronics

Authorized Distributor

Click to View Pricing, Inventory, Delivery & Lifecycle Information:

[TE Connectivity:](#)

[1394049-1](#)